

# Pengaruh model turbulensi dan pressure-velocity coupling terhadap hasil simulasi aliran melalui katup isap ruang bakar motor bakar

*by* Nazaruddin Sinaga

---

**Submission date:** 15-Dec-2019 01:32PM (UTC+0700)

**Submission ID:** 1234709972

**File name:** aliran\_melalui\_katup\_isap\_ruang\_bakar\_motor\_bakar\_-\_turnitin.pdf (464.7K)

**Word count:** 3369

**Character count:** 20686

# PENGARUH MODEL TURBULENSI DAN PRESSURE-VELOCITY COPLING TERHADAP HASIL SIMULASI ALIRAN MELALUI KATUP ISAP RUANG BAKAR MOTOR BAKAR

Nazaruddin Sinaga

## I. PENDAHULUAN

Bagian mesin yang berputar ataupun berosilasi seperti turbin, motor bakar, dan motor listrik adalah yang paling luas digunakan dalam sistem pemesinan. Bagian tersebut biasanya menjadi sumber utama terjadinya getaran dan panas. Getaran dan panas yang terjadi akan berdampak buruk bagi mesin dan mengakibatkan kerusakan bagi mesin serta kerugian bagi pengguna mesin apabila tidak ditangani dengan baik. Berbagai fenomena dapat mempercepat cacat komponen seperti fluktuasi beban, getaran, kerusakan logam, lingkungan yang ekstrim seperti suhu tinggi, angin, atau bahan kimia. Bahkan kotoran atau debu di udara juga dapat meningkatkan laju kerusakan dan jumlah kerusakan dalam suatu mesin.

Banyak hal yang dilakukan agar proses perawatan tidak membuat kerugian karena kendala waktu perawatan atau pengujian yang membuat nilai mesin berkurang. Salah satu yang sedang dikembangkan saat ini adalah pemantauan kondisi mesin dengan menggunakan *infrared thermography* (IRT). Metode ini termasuk dalam *nondestructive testing* (NDT) atau pengujian/pemeriksaan tanpa merusak. Pada kinerjanya, IRT menghasilkan *thermal image* yang mengindikasikan kondisi mesin normal atau tidak normal. Diagnosa kerusakan mesin dapat dilakukan dengan mengevaluasi pola gambar yang dihasilkan sehingga terdapat hubungan antara kondisi normal dan tidak normal.

Proses pembakaran yang terjadi di dalam ruang bakar merupakan gabungan dari 2 aspek yang saling terkait satu sama lain, yaitu aspek aliran dan perpindahan kalor. Kedua aspek ini sangat sulit diamati secara eksperimental karena lokasi prosesnya berada di dalam ruang tertutup yang bertemperatur dan bertekanan tinggi. Beberapa pendekatan analitik tidak mampu menjelaskan fenomena yang terjadi karena kondisi prosesnya yang sangat kompleks. Oleh karena itu saat ini dilakukan berbagai upaya untuk menjelaskan fenomena pembakaran dengan pendekatan numerik.

Mekanisme aliran campuran udara-bahan bakar di dalam ruang bakar suatu motor bakar sangat penting difahami karena mempengaruhi kinerja mesin dan efisiensinya. Dengan memahami pengaruh berbagai parameter terhadap kondisi aliran tersebut maka dapat dilakukan upaya-upaya untuk melakukan perbaikan desain. Tiga parameter yang dapat digunakan untuk mengkarakterisasi gerakan skala besar di dalam silinder adalah *swirl*, *squish* dan *tumble* [1]. Gerakan pencampuran ini dikategorikan berskala besar karena panjang karakteristik dari gerakan fluida berada dalam orde ukuran diameter ruang bakar, dimana vortex berskala kecil yang dihasilkan oleh turbulensi ukurannya jauh lebih kecil.

Gerakan *swirl* adalah gerakan rotasional aliran pada sumbu silinder, sedangkan *tumble* adalah gerakan vortex yang ditimbulkan oleh keberadaan katup. Adapun

*squish* merupakan aliran radial yang terjadi pada akhir langkah kompresi dimana gas yang terkompresi mengalir ke dalam ruangan di bagian kepala silinder. Untuk mempelajari gerakan fluida di dalam silinder dapat dilakukan diantaranya dengan menggunakan teknik Laser Doppler Velocimetry (LDV) maupun Particle Image Velocimetry (PIV). Teknik ini mudah dilakukan dan memiliki ketelitian cukup baik, akan tetapi peralatan harganya cukup mahal. Oleh karena itu, dengan memanfaatkan kemajuan di bidang teknik komputasional numerik maka saat ini tengah dikembangkan teknik numerik yang cukup.

Han dan Reitz [2] telah mencoba melakukan perhitungan numerik aliran di dalam silinder dengan menggunakan metoda volume hingga. Simulasi dilakukan dengan menggunakan model turbulensi k-ε RNG (Renormalization Group) terhadap fluida yang dianggap kompresibel. Hasilnya menunjukkan bahwa penyelesaian numerik ini dapat memberikan informasi yang lebih rinci dan berpeluang untuk dikembangkan lebih lanjut. Keterbatasan pada saat dilaksanakannya penelitian tersebut adalah pada jumlah grid yang memerlukan memori komputer yang cukup besar.

Pada tahun yang sama Chen et al. [3] melakukan kaji eksperimental pada suatu aliran di sekitar sisi isap dengan menggunakan silinder transparan dari bahan akrilik. Fluida kerja yang digunakan adalah campuran miyak terpentin dan tetralin. Pengukuran dilakukan dengan teknik visualisasi menggunakan sinar laser dan gelembung udara berukuran kecil sebagai material penghambur cahaya (light-scatterers). Ketiga komponen kecepatan rata-rata diukur dengan menggunakan laser Doppler anemometer, dimana kesalahan pengukuran diperkirakan sebesar 5%. Hasil penelitian ini mengungkapkan bahwa aliran di dalam silinder ruang bakar setelah melalui katup isap dapat dikelompokkan menjadi 4 daerah. Keempat daerah tersebut adalah: a) sebelah kanan dan kiri silinder, yang cukup jauh di bawah katup, merupakan daerah dengan sirkulasi yang kuat; b) pada sisi kiri daerah dekat katup masih terdapat sirkulasi namun tidak begitu kuat, dan c) pada sisi kanan merupakan daerah aliran jet.

Pada saat ini Laboratorium Efisiensi dan Konservasi Energi, Jurusan Teknik Mesin Universitas Diponegoro tengah mengembangkan metoda numerik untuk mensimulasi proses pembakaran yang terjadi di dalam ruang bakar mesin pembakaran dalam. Tujuan yang diharapkan dari penelitian ini adalah untuk mencari teknik-teknik yang dapat diterapkan untuk memodifikasi sistem pembakaran sehingga dapat diperoleh efisiensi yang lebih tinggi. Pada tulisan ini akan dilaporkan sebagian hasil penelitian yang telah dilakukan, yaitu mencari model perhitungan yang nantinya akan dikembangkan lebih lanjut. Pada tahap ini dilakukan verifikasi terhadap model turbulen yang digunakan serta mempelajari pengaruh skema diskritisasi terhadap hasil dan waktu yang dibutuhkan untuk melakukan perhitungan. Untuk melakukan proses

perhitungan digunakan paket program GAMBIT dan FLUENT yang berbasis metoda volume hingga.

## II. METODA NUMERIK

Pada tulisan ini analisis dilakukan hanya untuk mempelajari kondisi hidrodinamik, tanpa melibatkan perpindahan kalor. Oleh karena itu medan aliran dikendalikan hanya oleh 2 persamaan pengatur, yaitu persamaan kontinuitas dan persamaan momentum. Persamaan kontinuitas 3 dimensi untuk aliran laminar, tunak dan inkompresibel adalah:

$$\frac{\partial u}{\partial x} + \frac{\partial v}{\partial y} + \frac{\partial w}{\partial z} = 0$$

Persamaan momentum dalam bentuk persamaan skalar setiap komponen adalah:

$$u \frac{\partial u}{\partial x} + v \frac{\partial u}{\partial y} + w \frac{\partial u}{\partial z} - \frac{1}{\text{Re}} \left( \frac{\partial^2 u}{\partial x^2} + \frac{\partial^2 u}{\partial y^2} + \frac{\partial^2 u}{\partial z^2} \right) - \frac{\partial p}{\partial x}$$

$$u \frac{\partial v}{\partial x} + v \frac{\partial v}{\partial y} + w \frac{\partial v}{\partial z} - \frac{1}{\text{Re}} \left( \frac{\partial^2 v}{\partial x^2} + \frac{\partial^2 v}{\partial y^2} + \frac{\partial^2 v}{\partial z^2} \right) - \frac{\partial p}{\partial y}$$

$$u \frac{\partial w}{\partial x} + v \frac{\partial w}{\partial y} + w \frac{\partial w}{\partial z} - \frac{1}{\text{Re}} \left( \frac{\partial^2 w}{\partial x^2} + \frac{\partial^2 w}{\partial y^2} + \frac{\partial^2 w}{\partial z^2} \right) - \frac{\partial p}{\partial z}$$

## III. MODEL TURBULENSI

Di dalam FLUENT terdapat beberapa model turbulensi yang dapat disimulasi, diantaranya adalah model k-ε standard, k-ε RNG, dan k-ε *realizable*. Semua model ini mempunyai bentuk yang serupa karena mengandung persamaan transport untuk k (energi kinetik turbulen) dan ε (energi disipasi turbulen).

### Model k-ε Standard

Model k-ε standard merupakan model semi-empirik yang disusun berdasarkan persamaan transport untuk energi kinetik turbulen dan energi disipasi turbulen. Dalam penurunan model k-ε diasumsikan bahwa aliran adalah turbulen penuh (*fully turbulent*), dan pengaruh viskositas molekular diabaikan. Oleh karena itu model ini sebenarnya hanya sesuai untuk aliran yang telah turbulen penuh. Energi kinetik turbulen, k dan laju disipasinya ε diperoleh dari persamaan transport berikut:

$$\rho \frac{Dk}{Dt} = \frac{\partial}{\partial x_i} \left[ \left( \mu + \frac{\mu_t}{\sigma_k} \right) \frac{\partial k}{\partial x_i} \right] + G_k + G_b - \rho \epsilon - Y_M$$

$$\rho \frac{D\epsilon}{Dt} = \frac{\partial}{\partial x_i} \left[ \left( \mu + \frac{\mu_t}{\sigma_\epsilon} \right) \frac{\partial \epsilon}{\partial x_i} \right] + C_{1\epsilon} \frac{\epsilon}{k} (G_k + C_{3\epsilon} G_b) - C_{2\epsilon} \rho \frac{\epsilon^2}{k}$$

Dalam persamaan ini  $G_k$  menunjukkan pembangkitan energi kinetik turbulen karena adanya gradient kecepatan rata-rata. Sedangkan  $Y_M$  menunjukkan kontribusi dilatasi yang berfluktuasi dalam turbulensi aliran kompresibel, sedangkan  $C_{1\epsilon}$ ,  $C_{2\epsilon}$  adalah

konstanta yang besarnya berturut-turut adalah 1,44 dan 1,92. Adapun  $\sigma_k$  dan  $\sigma_\epsilon$  adalah bilangan Prandtl yang masing masing besarnya adalah 1,0 dan 1,3. Viskositas turbulent,  $\mu_t$  dihitung dengan mengkombinasikan k dan  $\epsilon$  sebagai berikut:

$$\mu_t = \rho C_\mu \frac{k^2}{\epsilon}$$

dimana  $C_\mu$  adalah suatu konstanta yang besarnya adalah 0,09.

### Model k- $\epsilon$ RNG

Model turbulensi ini diturunkan dari persamaan Navier-Stokes dengan menggunakan teknik matematika yang disebut dengan metode *renormalization group*. Model k- $\epsilon$  RNG memiliki bentuk yang mirip dengan model k- $\epsilon$  standard yaitu:

$$\rho \frac{Dk}{Dt} = \frac{\partial}{\partial x_i} \left( \alpha_k \mu_{\text{eff}} \frac{\partial k}{\partial x_i} \right) + G_k + G_b - \rho \epsilon - Y_M$$

$$\rho \frac{D\epsilon}{Dt} = \frac{\partial}{\partial x_i} \left( \alpha_\epsilon \mu_{\text{eff}} \frac{\partial \epsilon}{\partial x_i} \right) + C_{1\epsilon} \frac{\epsilon}{k} (G_k + C_{3\epsilon} G_b) - C_{2\epsilon} \rho \frac{\epsilon^2}{k} - R$$

Dalam persamaan ini,  $G_k$  menunjukkan pembangkitan energi kinetik turbulen karena adanya gradient kecepatan rata-rata.  $G_b$  adalah pembangkitan energi kinetik turbulen karena adanya gaya apung (*buoyancy*).  $Y_M$  menunjukkan kontribusi dilatasi yang berfluktuasi dalam turbulensi kompresibel ke laju disipasi keseluruhan. Prosedur eliminasi dengan teknik RNG menghasilkan suatu persamaan diferensial viskositas turbulen

$$d \left( \frac{\rho^2 k}{\sqrt{\epsilon \mu}} \right) = 1.72 \frac{\rho}{\sqrt{\bar{v}^3 - 1 + C_v}} d\bar{v}$$

dimana

$$\bar{v} = \mu_{\text{eff}} / \mu \text{ dan } C_v \approx 100$$

Persamaan di atas diintegrasikan untuk memperoleh deskripsi yang akurat mengenai transport turbulen efektif yang bervariasi terhadap bilangan Reynolds efektif (skala eddy), yang dapat diterapkan lebih baik pada bilangan Reynolds rendah dan aliran dekat dinding. Dalam batasan bilangan Reynolds yang tinggi persamaan di atas memberikan:

$$\mu_t = \mu_{t0} f \left( \alpha_s, \Omega, \frac{k}{\epsilon} \right)$$

dimana  $C_\mu = 0.0854$ , yang diturunkan dengan menggunakan teknik RNG.

### Model k- $\epsilon$ Realizable

Istilah *realizable* berarti bahwa model ini memenuhi batasan-batasan tertentu tegangan normal,

yang konsisten dengan sifat fisik aliran turbulen. Dengan menggabungkan hubungan Boussinesq dan definisi viskositas turbulen maka dapat diperoleh tegangan Reynolds normal dalam suatu aliran rata-rata inkompresibel:

$$\overline{u^2} = \frac{2}{3} k - 2 \nu_t \frac{\partial U}{\partial x}$$

Persamaan transport yang dimodelkan untuk model k- $\epsilon$  *realizable* adalah:

$$\rho \frac{Dk}{Dt} = \frac{\partial}{\partial x_j} \left[ \left( \mu + \frac{\mu_t}{\sigma_k} \right) \frac{\partial k}{\partial x_j} \right] + G_k + G_b - \rho \epsilon - Y_M$$

$$\rho \frac{D\epsilon}{Dt} = \frac{\partial}{\partial x_j} \left[ \left( \mu + \frac{\mu_t}{\sigma_\epsilon} \right) \frac{\partial \epsilon}{\partial x_j} \right] + \rho C_{1\epsilon} S \epsilon - \rho C_{2\epsilon} \frac{\epsilon^2}{k + \sqrt{\nu \epsilon}} + C_{1\epsilon} \frac{\epsilon}{k} C_{3\epsilon} G_b$$

dimana

$$C_1 = \max \left[ 0.43, \frac{\eta}{\eta + 5} \right]$$

$$\eta = Sk/\epsilon$$

$$\mu_t = \rho C_\mu \frac{k^2}{\epsilon}$$

Perbedaan antara model turbulen k- $\epsilon$  *realizable* dengan k- $\epsilon$  *standard* dan k- $\epsilon$  RNG adalah terletak pada  $C_\mu$  yang nilainya dihitung dari:

$$C_\mu = \frac{1}{A_0 + A_s \frac{U^* k}{\epsilon}}$$

Dimana

$$U^* \equiv \sqrt{S_{ij} S_{ij} + \tilde{\Omega}_{ij} \tilde{\Omega}_{ij}}$$

$$\tilde{\Omega}_{ij} = \Omega_{ij} - 2 \epsilon_{ijk} \omega_k$$

$$\Omega_{ij} = \overline{\Omega}_{ij} - \epsilon_{ijk} \omega_k$$

Dimana  $\overline{\Omega}_{ij}$  adalah laju rata-rata tensor rotasi yang dilihat pada suatu kerangka referensi yang berotasi dengan kecepatan sudut  $\omega_k$ . Nilai konstanta model  $A_0$  dan  $A_s$  diberikan oleh

$$A_0 = 4.04, A_s = \sqrt{6} \cos \phi$$

dimana

$$\phi = \frac{1}{3} \arccos(\sqrt{6}W), W = \frac{S_{ij} S_{jk} S_{ki}}{\bar{S}}, \bar{S} = \sqrt{S_{ij} S_{ij}}$$

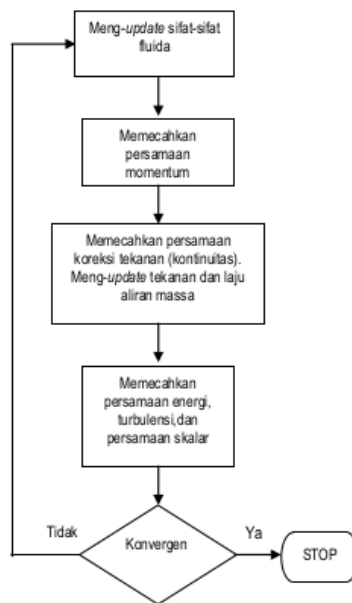
$$S_{ij} = \frac{1}{2} \left( \frac{\partial u_j}{\partial x_i} + \frac{\partial u_i}{\partial x_j} \right)$$

Dapat dilihat bahwa  $C_\mu$  merupakan suatu fungsi regangan rata-rata dan laju rotasi, kecepatan sudut rotasi

system, dan medan turbulensi k-ε.  $C_{\mu}$  dalam persamaan di atas besarnya adalah 0.09 untuk sublapisan inersia dalam lapisan batas. Nilai konstanta model pada persamaan di atas adalah  $C_{1\epsilon} = 1.44$ ,  $C_2 = 1.9$ ,  $\sigma_k = 1.0$  dan  $\sigma_{\epsilon} = 1.2$ .

### Skema Numerik

Ada dua skema numerik yang disediakan oleh FLUENT, yaitu solver *segregated* dan solver *coupled*. FLUENT memecahkan persamaan integral umum untuk kekalannya massa, momentum, energi serta besaran skalar lain seperti turbulensi. Kedua skema numerik tersebut sebenarnya menggunakan proses diskritisasi yang sama yaitu volume hingga. Perbedaannya hanya terletak pada pendekatan yang digunakan dalam melinearisasi dan memecahkan persamaan diskrit. Pendekatan yang dilakukan dengan metoda *coupled* adalah memecahkan persamaan kontinuitas, momentum dan energi secara serempak. Untuk tiap iterasi terdiri dari tahapan-tahapan seperti yang diilustrasikan pada Gambar 1.



Gambar 1 Diagram alir perhitungan

### Diskretisasi

FLUENT menggunakan suatu teknik berbasis volume kendali untuk mengubah bentuk persamaan diferensial umum ke bentuk persamaan aljabar agar dapat dipecahkan secara numerik. Teknik volume kendali ini intinya adalah pengintegrasian persamaan diferensial umum untuk setiap volume kendali, sehingga menghasilkan suatu persamaan diskrit yang mengekalkan setiap besaran pada suatu basis volume kendali. Diskretisasi persamaan umum dapat diilustrasikan dengan menyatakan persamaan

kekalkan kondisi-tunak untuk transport suatu besaran skalar  $\phi$ . Hal ini ditunjukkan dengan persamaan yang ditulis dalam bentuk integral untuk volume kendali sembarang sebagai berikut:

$$\oint \rho \phi v dA = \oint \Gamma \nabla \phi \cdot dA + \int V S_{\phi} dV$$

dimana

$\rho$  = massa jenis fluida

$v$  = vector kecepatan ( $u_i + v_j$  dalam 2D)

$A$  = vector area permukaan

$$\Gamma = \text{grad } \phi = \left( \frac{\partial \phi}{\partial x} \right) \hat{i} + \left( \frac{\partial \phi}{\partial y} \right) \hat{j} \text{ dalam 2D}$$

$S_{\phi}$  = Sumber  $\phi$  tiap satuan volume

$V$  = volume sel

FLUENT menyimpan nilai-nilai diskrit skalar  $\phi$  pada pusat sel. Meskipun demikian nilai-nilai sisi  $\phi_f$  diperlukan untuk suku konveksi dalam persamaan di atas, dan harus diinterpolasi dari nilai-nilai pusat sel.

## IV. PROSES SIMULASI

### Deskripsi Persoalan

Dalam proses simulasi digunakan kasus yang sama dengan yang digunakan oleh Chen et al, yaitu sebuah silinder motor bakar ideal dengan dudukan katup isap yang lurus dan celah gerak katup sebesar 10 mm (jarak dari kepala silinder terhadap alas katup). Panjang silinder dipilih sedemikian sehingga dianggap tidak mempengaruhi aliran di dalamnya. Dalam simulasi ini akan dihitung distribusi kecepatan, tekanan, dan intensitas turbulensi pada daerah sekitar katup dan di dalam silinder.

### Domain Geometri Perhitungan

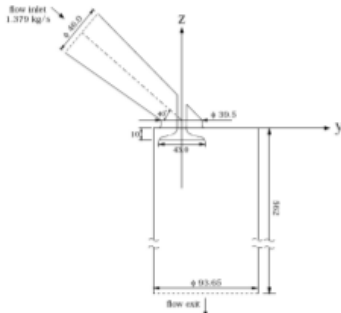
Susunan dari sisi isap, katup dan silinder ditunjukkan pada Gambar 2. Sumbu katup terletak pada posisi 4 mm dari sumbu-X dan 21.87 mm dari sumbu-Y, dan arahnya 40 derajat terhadap bidang horisontal. Diameter silinder adalah 93.65 mm, diameter dudukan katup 46 mm dan diameter katup 43 mm. Dalam perhitungan ini analisis akan dilakukan pada daerah-daerah seperti ditunjukkan pada Gambar 3.

### Kondisi Aliran dan Sifat Material

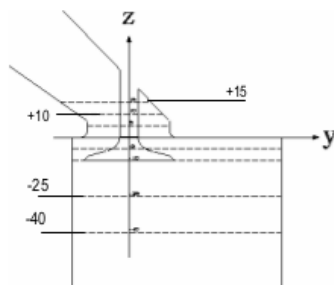
Pada simulasi ini material yang digunakan sebagai acuan adalah:

Jenis fluida	: Campuran tak bereaksi minyak terpenitn dan tetralin
Massa jenis, $\rho$	: 894 kg/m <sup>3</sup>
Viskositas absolut, $\mu$	: 0.00152875 Kg/m-s
Laju aliran massa	: 1.379 kg/s
Bilangan Reynolds	: 24963

Pada bilangan Reynolds ini, yang dihitung berdasarkan diameter dudukan katup dan kecepatan rata-rata di daerah tersebut, maka aliran dianggap berada pada rejim aliran turbulen sehingga analisisnya dilakukan dengan model aliran turbulen. Seperti ditunjukkan oleh Chen et al [3], terdapat 4 daerah medan kecepatan di dalam silinder. Pada daerah sebelah kanan dan kiri silinder, yang cukup jauh di bawah katup, merupakan daerah dengan sirkulasi yang kuat. Pada sisi kiri daerah dekat katup masih terdapat sirkulasi namun tidak begitu kuat, dan pada sisi kanan merupakan daerah aliran jet.



Gambar 2 Domain geometri perhitungan



Gambar 3 Daerah yang akan dianalisis

#### Kondisi Batas

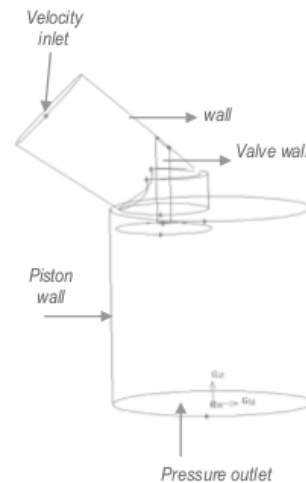
Pada sisi masuk diterapkan kondisi batas *velocity inlet* dengan nilai 0.93 m/s sedangkan pada sisi keluar, bagian bawah silinder diterapkan kondisi batas *pressure outlet* dengan tekanan sebesar 0 (psig).

Pada seluruh dinding (*wall*) berlaku kondisi tidak slip. Untuk kondisi batas turbulen digunakan parameter skala panjang turbulensi (*turbulence length scale*) sebesar diameter katup (46 mm), dan karena pada eksperimen Chen et al tidak dijelaskan nilai intensitas turbulensi maka dalam perhitungan ini ditetapkan intensitas turbulensi sebesar 10%. Pada Gambar 4 diperlihatkan lebih jelas penempatan kondisi batas ini.

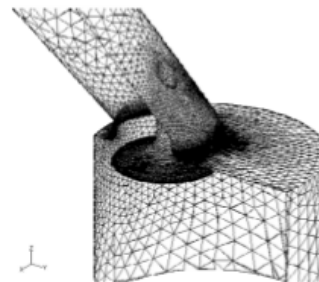
#### Pembuatan Mesh Perhitungan

Seperti diuraikan di depan, dalam perhitungan ini pembuatan mesh dan grid perhitungan dilakukan dengan menggunakan paket program GAMBIT yang

kompatibel dengan paket program FLUENT. Berdasarkan geometri dan kondisi batas yang sesuai maka dalam simulasi ini mula-mula digunakan grid tetrahedral berjumlah 63.000 sel. Karena kondisi aliran yang cukup kompleks di daerah dekat dudukan katup maka pada daerah ini konsentrasi mesh dibuat cukup besar. Nilai skewness maksimum dari seluruh mesh adalah 0.875. Dalam proses perhitungan dilakukan penghalusan grid untuk mendapatkan resolusi yang lebih baik bagi gradien kecepatan tekanan dan energi kinetik turbulen. Setelah melakukan pengujian grid independence dengan tingkat perbedaan sebesar 1% maka dalam simulasi ini digunakan sebanyak 245.000 buah, seperti diperlihatkan pada Gambar 5 di bawah.



Gambar 4 Kondisi batas simulasi



Gambar 5 Grid perhitungan

## V. ANALISIS HASIL SIMULASI

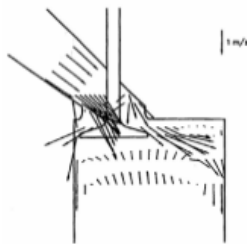
### Perhitungan

Tiga buah model turbulensi dengan model dinding standard telah dicoba dalam simulasi ini, dengan menggunakan sifat material yang tetap. Inisialisasi harga awal diberikan pada kecepatan aliran masuk silinder. Proses perhitungan dilakukan dengan urutan sebagai berikut:

- Grid awal disimulasi hingga konvergen menggunakan diskretisasi momentum orde pertama
- Hasil di atas diperhalus dengan menggunakan skema diskretisasi momentum orde kedua
- Penghalusan grid dilakukan dengan fasilitas adaptasi terhadap daerah-daerah yang memiliki gradien kecepatan, tekanan dan energi kinetik turbulen yang tinggi. Sel-sel yang memiliki nilai  $Y^+$  yang lebih kecil dari 10 tidak diadaptasi agar tidak diperoleh sel pertama yang terlalu dekat dengan dinding dalam model fungsi dinding standard.

Pada perhitungan ini dilakukan 18 macam simulasi dengan memvariasikan 3 jenis model turbulensi, diskretisasi momentum orde pertama dan kedua, serta 3 jenis diskretisasi PVC (Pressure Velocity Coupling). Tujuan simulasi dengan memvariasikan ketiga opsi di atas dimaksudkan untuk mengetahui tingkat konvergensi proses iterasi dan waktu yang diperlukan dalam perhitungan. Hasil perhitungan selanjutnya dibandingkan dengan hasil eksperimen Chen [3].

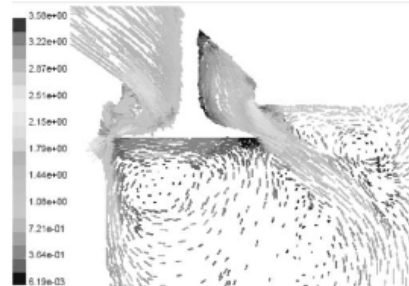
Dari perbandingan seluruh simulasi yang dilakukan diperoleh hasil bahwa perhitungan dengan model turbulensi  $k-\epsilon$  Realizable tidak dapat konvergen jika menggunakan diskretisasi momentum orde-2 dan PISO. Model ini dapat konvergen dengan orde-2 jika digunakan metoda SIMPLE. Meski jumlah dan waktu iterasi yang diperlukan bervariasi akan tetapi ternyata perhitungan yang dihasilkan masing-masing proses simulasi tersebut tidak jauh berbeda. Ketelitian hasil perhitungan, sesuai dengan sifat dari metoda numerik ini, akan makin tinggi dengan menggunakan diskretisasi orde-2. Jika dilihat dari jumlah iterasi dan waktu yang diperlukan dapat disimpulkan bahwa penggunaan metoda PISO dapat memberikan hasil perhitungan yang lebih cepat dengan jumlah iterasi yang lebih sedikit.



Gambar 6 Vektor kecepatan hasil Chen [3]

Dalam Gambar 6 diperlihatkan vektor kecepatan aliran yang dihasilkan dari pengukuran Chen, et al. Dari gambar tersebut terlihat adanya daerah dengan kecepatan rendah dan kecepatan tinggi. Pada daerah kecepatan rendah, yang arahnya berubah, merupakan lokasi terjadinya sirkulasi aliran, sedangkan pada daerah berkecepatan tinggi merupakan daerah aliran jet. Selanjutnya pada Gambar 7 ditunjukkan hasil perhitungan menggunakan model turbulen  $k-\epsilon$  RNG dengan diskretisasi momentum orde-2 dan PISO. Dari

gambar tersebut terlihat jelas kondisi aliran yang mirip dengan kondisi aliran yang diamati oleh Chen. Melalui perhitungan numerik ini bahkan terlihat dengan lebih jelas keempat daerah aliran, yaitu 2 daerah sirkulasi dan 2 daerah aliran jet.



Gambar 7 Hasil perhitungan menggunakan model  $k-\epsilon$  RNG, PISO dan *momentum second order upwind*

Pada Gambar 8 dan 9 berturut-turut diperlihatkan kontur kecepatan dalam arah-Z yang dihasilkan dari perhitungan dengan menggunakan model turbulensi  $k-\epsilon$  RNG, diskretisasi PISO, *first order upwind* dan *second order upwind*. Dari kedua gambar tersebut hanya sedikit perbedaan yang dapat diamati. Perbedaan tersebut terletak pada kehalusan kontur yang lebih baik pada diskretisasi momentum orde-2, dimana nilai kecepatan positif adalah dalam arah ke atas. Terlihat bahwa aliran memiliki kecepatan positif di sebagian besar daerah yang terletak di bawah katup. Gerakan ini sebenarnya merupakan gerakan sirkulatif dalam arah berlawanan dengan arah gerak jarum jam. Dalam praktek efek ini sangat diharapkan dalam proses pencampuran bahan bakar dan udara sehingga diperoleh campuran yang lebih homogen yang dapat menghasilkan kalor pembakaran yang lebih tinggi pula.

Selanjutnya pada Gambar 10 dan 11 berturut-turut ditunjukkan hasil perhitungan kontur tekanan statik untuk pendekatan diskretisasi momentum orde-1 dan orde-2. Seperti pada hasil perhitungan kecepatan arah-Z, hasil perhitungan tekanan statik juga tidak menunjukkan perbedaan yang berarti untuk kedua pendekatan diskretisasi yang digunakan. Dari kedua gambar tersebut dapat dilihat bahwa tekanan vakum terbesar terjadi di sekitar daerah bagian bawah katup. Tekanan vakum yang rendah sangat berpengaruh kepada efisiensi volumetrik. Jika tekanan vakum makin besar maka efisiensi volumetrik makin tinggi pula. Oleh karena itu simulasi ini dapat digunakan dalam proses perancangan konstruksi katup.

Akibat faktor konstruksi katup yang digunakan dalam simulasi ini dapat diamati turbulensi yang terjadi di daerah masuk katup maupun di dalam silinder. Meski dalam perhitungan ini input yang diberikan adalah energi kinetik turbulen dan laju disipasi energi, akan tetapi aliran ini mengakibatkan intensitas turbulensi yang cukup tinggi. Dari Gambar 12

dan 13 terlihat bahwa intensitas turbulensi bervariasi dari 1% hingga 80%. Intensitas turbulensi terbesar masih berada di hulu sebelah atas katup, sedangkan di daerah hilir katup intensitas turbulensi masih rendah. Karena nilai intensitas turbulensi yang cukup besar dapat memperbaiki efek pencampuran bahan bakar-udara maka desain katup yang digunakan dalam simulasi ini masih dapat dikembangkan untuk menghasilkan intensitas turbulensi yang lebih tinggi.

Pada Gambar 14, 15 dan 16 berturut-turut diperlihatkan vektor kecepatan aliran pada posisi  $Z=15$  mm ;  $Z=-15$  mm dan  $Z=40$  mm. Gambar ini ditampilkan untuk memperlihatkan intensitas sirkulasi dan swirl yang terjadi. Dari Gambar 14 terlihat bahwa pada daerah hulu katup belum terjadi aliran sirkulasi karena memang dalam model saluran yang digunakan tidak dirancang untuk menghasilkan gerakan swirl. Akan tetapi pada posisi yang tidak terlalu jauh di hilir katup sirkulasi telah terjadi. Sirkulasi ini makin intensif sampai jarak 40 mm di hilir katup. Nilai kecepatan tangensial masih bisa ditingkatkan lagi jika digunakan desain katup yang berbeda.

Selanjutnya pada Gambar 17, 18 dan 19 berturut-turut diperlihatkan plot kecepatan arah-Z untuk 3 posisi yaitu  $Z=15$  mm ;  $Z=-15$  dan  $Z=-40$  mm. Pada simulasi ini sumbu garis  $X=0$  diletakkan pada bidang tengah silinder. Dari ketiga gambar tersebut terlihat adanya perubahan bentuk distribusi kecepatan aliran. Pada daerah dekat katup, kecepatan di daerah  $X=0$  memiliki nilai minimum, sedangkan pada daerah yang cukup jauh dari katup di daerah  $X=0$  memiliki nilai maksimum. Hal ini dapat dijelaskan karena terjadinya sirkulasi aliran dari daerah hilir menuju hulu sehingga arah kecepatan berubah dari negatif ke positif. Nilainya juga mengalami perubahan dari besar ke kecil pada  $Z=40$  mm.

Dari perbandingan model turbulensi, diskretisasi momentum, dan diskretisasi PVC yang telah dilakukan serta uraian di atas, secara umum dapat dikatakan bahwa sebenarnya ketiga parameter tersebut dapat memberikan hasil perhitungan yang konvergen. Pengaruh diskretisasi momentum terlihat tidak terlalu besar, hanya menambah ketelitian perhitungan. Adapun pengaruh model turbulensi dan diskretisasi PVC berperan cukup besar terhadap kebenaran hasil perhitungan. Meski tidak dibahas secara khusus di sini, namun dapat dikatakan bahwa penggunaan model

turbulensi yang memberi hasil terbaik adalah model k- $\epsilon$  RNG. Diskretisasi SIMPLE dan PISO pada umumnya menghasilkan efek yang hampir sama meski jumlah dan lama proses iterasi akan terpengaruh. Oleh karena itu dari hasil penelitian ini direkomendasikan untuk menggunakan **model k- $\epsilon$  RNG, yang dikombinasikan dengan diskretisasi PISO dan momentum orde-2**, sebagai model untuk mempelajari fenomena aliran di sekitar katup dan di dalam silinder ruang bakar.

## KESIMPULAN

Pada penelitian ini telah dilakukan simulasi perhitungan menggunakan metoda volume hingga untuk mempelajari pengaruh penggunaan model turbulen dan opsi diskretisasi terhadap aliran di sekitar katup isap ruang bakar. Berdasarkan perbandingan terhadap hasil pengujian laboratorium yang dilakukan Chen et al [3] dapat disimpulkan bahwa model yang terbaik adalah model turbulensi k- $\epsilon$  RNG. Sedangkan skema diskretisasi yang terbaik adalah PISO dan momentum orde kedua. Untuk pengembangan model lebih lanjut sebaiknya dilakukan penelitian untuk mengetahui pengaruh model turbulen lainnya, misalnya Spalart-Almaras, RSM (Reynolds Stress Model), Large Eddy Simulation, maupun DNS (Direct Numerical Simulation).

# Pengaruh model turbulensi dan pressure-velocity coupling terhadap hasil simulasi aliran melalui katup isap ruang bakar motor bakar

## ORIGINALITY REPORT

3%

SIMILARITY INDEX

3%

INTERNET SOURCES

1%

PUBLICATIONS

1%

STUDENT PAPERS

## PRIMARY SOURCES

1

[eprints.undip.ac.id](http://eprints.undip.ac.id)

Internet Source

1%

2

[jurnal.sttn-batan.ac.id](http://jurnal.sttn-batan.ac.id)

Internet Source

1%

3

[batman.mech.ubc.ca](http://batman.mech.ubc.ca)

Internet Source

1%

Exclude quotes Off

Exclude bibliography Off

Exclude matches < 1%

# Pengaruh model turbulensi dan pressure-velocity coupling terhadap hasil simulasi aliran melalui katup isap ruang bakar motor bakar

---

GRADEMARK REPORT

---

FINAL GRADE

**/0**

GENERAL COMMENTS

**Instructor**

---

PAGE 1

---

PAGE 2

---

PAGE 3

---

PAGE 4

---

PAGE 5

---

PAGE 6

---

PAGE 7

---