

Perancangan dan Pembuatan Data Logger Sederhana untuk Dinamometer Sasis Sepeda Motor

by Nazaruddin Sinaga

Submission date: 15-Dec-2019 01:47PM (UTC+0700)

Submission ID: 1234713825

File name: er_Sederhana_untuk_Dinamometer_Sasis_Sepeda_Motor_-_turnitin.pdf (834.42K)

Word count: 3548

Character count: 20462

Perancangan dan Pembuatan Data Logger Sederhana untuk Dinamometer Sasis Sepeda Motor

Nazaruddin Sinaga

1. Pendahuluan

Sepeda motor merupakan salah satu alat transportasi utama yang jumlahnya sangat banyak di Indonesia. Pada tahun 2015 jumlah sepeda motor di Indonesia lebih dari 121 juta unit atau 81,4% dari seluruh kendaraan bermotor jalan raya [1]. Pada tahun yang sama, sepeda motor yang diproduksi berjumlah sekitar 6,5 juta unit [2]. Hal ini memicu munculnya banyak bengkel, baik yang tergabung dengan jaringan resmi pabrik sepeda motor maupun yang tidak resmi. Kemunculan bengkel-bengkel tersebut karena adanya kebutuhan akan perawatan sepeda motor. Perawatan ini bertujuan agar sepeda motor tetap pada kondisi yang baik atau juga untuk meningkatkan kinerjanya. Pada kebanyakan bengkel, baik bengkel resmi/dealer ATPM (Agen Tunggal Pemegang Merk) atau bengkel umum, kedua proses yang dijalankan untuk mencapai kedua tujuan tersebut, pada akhirnya, hasilnya tidak diketahui secara terukur dan meyakinkan, karena proses tersebut dilakukan berdasarkan perasaan/visual dan tidak menggunakan alat ukur. Sebagai contoh, cara yang dilakukan misalnya dengan memainkan *throttle* gas, mencoba menjalankan kendaraan di jalan dengan kencang/ngebut, mencium bau gas buang di ujung knalpot, dan sebagainya.

Untuk melakukan pengukuran kinerja mesin sepeda motor, biasanya nilai torsi dan daya, seharusnya digunakan dinamometer. Alat ini juga dapat digunakan untuk mengukur tingkat konsumsi bahan bakar (misalnya dalam km/liter bahan bakar) dan emisi gas buang (misalnya dalam satuan gr/km CO). Untuk melengkapi bengkel dengan peralatan dinamometer, pemilik bengkel masih berpikir panjang, karena harganya relatif mahal, dan juga selama ini pemilik sepeda motor tidak menuntun adanya alat tersebut untuk mengetahui kinerja sepeda motor mereka yang diservis di bengkel. Para pemilik sepeda motor mempercayakan sepenuhnya hasil servis tersebut kepada montir di bengkel. Alasan lain adalah bahwa pemilik bengkel dan pemilik sepeda motor banyak yang belum tahu fungsi dari dinamometer.

Dalam tulisan ini akan disampaikan hasil perancangan, pembuatan dan pengujian sebuah *data logger* sederhana yang digunakan pada perangkat uji dinamometer sasis sepeda motor yang terdapat di Laboratorium Efisiensi dan Konservasi Energi, Departemen Teknik Mesin, Fakultas Teknik Universitas Diponegoro, yang bentuknya diilustrasikan pada Gambar 1. Sistem akuisisi data yang digunakan dalam penelitian ini menggunakan perangkat keras modul data akuisisi NI-DAQ USB 6212. Adapun perangkat lunak untuk pembuatan sistem pengukuran adalah program LABVIEW, yang umum digunakan untuk tujuan seperti ini. Tujuan dari penelitian ini adalah untuk menghasilkan sebuah *data logger* yang dapat digunakan untuk mengukur torsi dan daya di roda, serta kecepatan putar roda dan mesin sepeda motor, dengan memanfaatkan modul DAC multifungsi yang telah dimiliki sebelumnya di laboratorium. Hasil pengukuran yang dihasilkan dapat dibaca secara langsung (*realtime*) dan direkam serta dibaca di komputer. Hasil perancangan dan pembuatan selanjutnya diuji pada pengukuran kinerja sebuah sepeda motor dan dianalisis.



Gambar 1. Dinamometer sasis sepeda motor

2. Metodologi

Metodologi yang diterapkan dalam penelitian ini secara lengkap ditunjukkan pada Gambar 2. Untuk memantapkan proses perancangan maka penelitian dimulai dari studi literatur yang terkait dengan sistem pengukuran, karakter dinamometer, karakter transducer dan sensor, sinyal dan pegolahannya, karakter, data sheet modul NI-DAQ USB 6212 dan dasar pemrograman menggunakan piranti lunak LABVIEW. Selanjutnya dilakukan pembuatan program akuisisi menggunakan piranti lunak LABVIEW, pengujian program untuk setiap sensor, pembuatan program pengujian torsi dan daya sepeda motor, pengujian torsi dan daya sepeda motor, dan diakhiri dengan analisis.

2.1 Teori Dasar Pengukuran

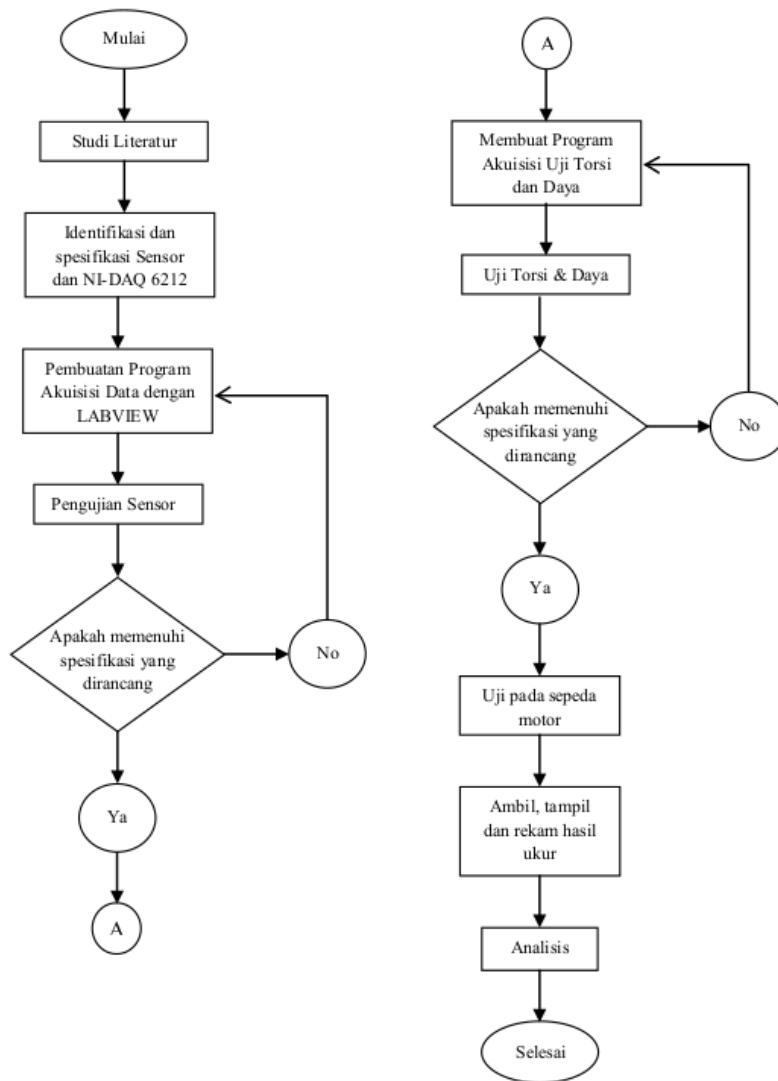
Pengukuran adalah proses atau kegiatan untuk membandingkan secara kuantitatif antara besaran standar yang telah ditetapkan dengan sesuatu yang sedang diamati [3]. Besaran standar tersebut memenuhi syarat sebagai berikut:

- a. Dapat didefinisikan secara fisik
- b. Jelas dan tidak berubah terhadap waktu
- c. Dapat digunakan sebagai alat pembanding di tempat mana saja di dunia ini.

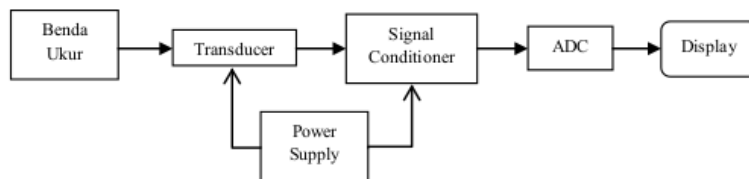
Besaran standar yang digunakan dalam pengukuran dapat berupa besaran salah satu atau gabungan dari satuan-satuan dasar. Dalam sistem satuan dasar yang telah disepakati secara internasional (SI Units, *International System of Units*) terdapat 7 satuan dasar, dimana setiap satuan dasar memiliki satuan standar dengan simbol yang biasa digunakan untuk menandainya. Alat ukur juga memiliki karakteristik diantaranya adalah: ketelitian (*accuracy*), ketepatan (*precision*), mampu ulang (*repeatability*), linieritas, histerisis, resolusi, dan sebagainya. Pada dasarnya pengukuran terdiri dari beberapa bagian seperti yang ditunjukkan pada Gambar 3.

- a. *Transducer* berfungsi mengubah besaran yang diukur (kuantitas, sifat, atau keadaan) menjadi output listrik yang berguna, dapat berupa sensor atau probe.
- b. *Signal conditioner* (pengkondisi sinyal) berfungsi mengubah atau memanipulasi sinyal output dari *transducer* menjadi sinyal yang sesuai dengan spesifikasi pengolah sinyal untuk direkam atau diprogram
- c. ADC berfungsi mengubah sinyal analog menjadi sinyal digital
- d. Display berfungsi untuk menampilkan hasil pengukuran yang telah dilakukan
- e. *Power supply* (catu daya) berfungsi untuk memberikan daya kepada *transducer* dan penkondisi sinyal agar dapat bekerja.

Akuisisi data adalah suatu tindakan untuk mengambil, mengumpulkan dan menyiapkan data, hingga memprosesnya, untuk menghasilkan data yang dikehendaki dan dapat menampilkannya [4]. Dewasa ini prinsip penggunaan sistem akuisisi data banyak dikembangkan, mengingat banyaknya manfaat yang dapat diberikan oleh sistem ini, khususnya dapat membaca/menerima data secara kontinu dan otomatis, mudah diset sesuai kebutuhan, serta dapat disimpan di dalam komputer atau kartu memori.



Gambar 2. Diagram alir penelitian



Gambar 3. Sistem pengukuran pada umumnya

2.2 Transducer, DAC dan LABVIEW

Transduser merupakan alat yang berfungsi untuk mengkonversi fenomena fisik menjadi sinyal elektrik, seperti tegangan atau arus. Sinyal adalah fungsi yang mewakili bentuk fisik atau variabel, dan biasanya menampilkan informasi mengenai tingkah laku atau sifat dari suatu fenomena [4]. Perangkat keras akuisisi data bertindak sebagai antar muka (*interface*) antara komputer dengan sinyal yang diukur. LabVIEW (*Laboratory Virtual Instrument Engineering Workbench*) adalah piranti lunak yang digunakan untuk membuat program pengukuran dan kontrol berbasis grafik.

2.3 Pengkondisi Sinyal

Pengkondisi sinyal adalah perangkat yang digunakan untuk memanipulasi sinyal dengan spesifikasi perangkat DAQ sehingga sinyal tersebut dapat diproses pada tahap-tahap berikutnya [5]. Proses pengkondisian sinyal pada umumnya terdiri dari penguatan, *attenuation*, *isolation*, *filtering*, *excitation*, *linearization*, dan *bridge completion* [6]. Pada kondisi pengukuran tertentu perlu dilakukan manipulasi sinyal agar sesuai dengan spesifikasi DAQ yang digunakan. Sebagai contoh, output tegangan termokopel sangat kecil dan banyak terdapat noise, sehingga dibutuhkan amplifier. *Strain gage* membutuhkan arus eksitasi dan konfigurasi resistor (*wheatstone*). Hal ini dimaksudkan agar dapat meningkatkan akurasi, linieritas, isolasi, dan penyingaran dari hasil pengukuran.

2.4 Dinamometer

Dinamometer adalah alat yang digunakan untuk mengukur torsi dan daya pada sepeda motor. Ada beberapa jenis dinamometer, diantaranya adalah: dinamometer transmisi, dinamometer penggerak dan dinamometer absorpsi. Daya yang dihasilkan oleh mesin dapat dihitung dari torsi dengan menggunakan persamaan $P = N \times T$ dimana, P adalah daya mesin, T adalah torsi dan N adalah kecepatan sudut (rad/s). Dinamometer dapat diklasifikasikan dalam tiga jenis, tergantung pada susunan mesin, dan daya yang dapat diukur. Jenis dinamometer adalah :

- a. Dinamometer transmisi
Pada dinamometer ini daya mesin ditransmisikan melalui peralatan yang telah diukur. Peralatan tidak berupa generator daya maupun pengabsorpsi daya, sehingga dinamometer ini menggunakan poros transmisi daya antara penggerak utama dan beban.
- b. Dinamometer penggerak
Selain untuk mengukur, dinamometer ini juga dapat digunakan untuk menggerakkan peralatan yang akan diukur sehingga dinamometer ini adalah generator daya seperti motor listrik.
- c. Dinamometer absorpsi
Dinamometer absorpsi mengubah energi mekanik mesin menjadi torsi yang diukur, sehingga sangat berguna untuk mengukur daya atau torsi yang dihasilkan sumber daya seperti motor bakar atau motor listrik.

2.5 Jenis Pengujian Dinamometer

Dinamometer yang merupakan sebuah alat untuk menguji daya suatu kendaraan, dirancang untuk mengukur dan membandingkan transfer daya pada kendaraan, sehingga kendaraan tersebut dapat diset agar mempunyai daya yang lebih efisien dari sebelumnya. Sistem yang bekerja pada dinamometer dapat dibedakan menjadi :

- a. Sistem Pengereman
Sebuah dinamometer dengan sistem ini memberikan beban yang bervariasi pada penggerak utama sebuah mesin, dan mengukur tahanan dari penggerak tersebut dengan mengaplikasikan gaya pengereman. Alat ukur yang biasanya digunakan adalah alat untuk mengukur beban seperti *load cell* atau *strain gauge* dan alat untuk mengukur putaran.
- b. Sistem Inertia
Sebuah dinamometer inersia menggunakan massa inersia untuk mengukur daya yang digunakan untuk menggerakkan suatu beban tetap, dan sistem pengukuran akan mendapatkan data-data berupa kecepatan dan putaran yang digunakan untuk menghitung nilai torsi. Mesin biasanya diukur pada kecepatan putar sedikit di atas kondisi *idle* hingga maksimum, dan hasilnya berupa plot grafik.
- c. Sistem Motor
Sistem ini mirip dengan sistem pengereman, perbedaannya adalah pada sistem ini dapat ditambahkan penggerak tambahan pada penggerak utama mesin. Contoh aplikasinya adalah untuk mengukur daya kendaraan saat simulasi jalan turunan.

Pada dasarnya pengujian dinamometer dapat dibagi menjadi 3 buah pengujian, yaitu:

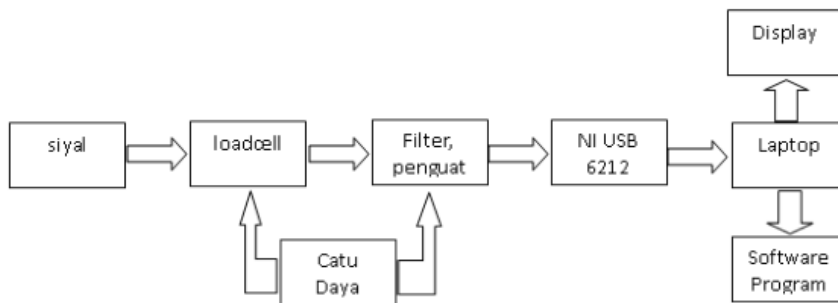
- a. Pengujian Steadi
Prosedurnya adalah putaran mesin ditahan pada kecepatan putar konstan yang diinginkan dalam waktu tertentu dan dengan beban yang bervariasi. Hanya dapat dilakukan pada dinamometer sistem *brake*. Salah satu metode yang digunakan dalam penelitian ini adalah dengan kondisi WOT (*wide open throttle*)
- b. *Sweep Test*
Mesin diuji dengan beban konstan, kemudian putaran mesin dinaikkan hingga putaran yang diinginkan. Dinamometer sistem *brake* dan inersia dapat menggunakan pengujian ini. Salah satu metode yang digunakan dalam penelitian ini adalah dengan kondisi WOT (*wide open throttle*)
- c. Pengujian Transien
Pengujian ini biasanya digunakan pada dinamometer dengan sistem motor. Pengujian menggunakan kecepatan yang berbeda-beda sesuai dengan siklus ujinya. Contoh siklus untuk pengujian mesin adalah ETC, HDDTC, HDGTC, WHTC, WHSC, dan ED12.

3. Hasil dan Pembahasan

Proses perancangan sistem pengukuran dimulai dengan menetapkan spesifikasi sistem pengukuran, yang disesuaikan dengan spesifikasi komponen dan sensor/transducer yang telah dimiliki atau dapat diperoleh di pasaran. Adapun komponen sistem akuisisi data ini secara lengkap terdiri dari:

- Modul NI USB 6212
- IC LM35
- Proximity Probe* PR18-5DN2: sensor kecepatan roll
- Load cell Type* AMI : sensor gaya
- Pengkondisi sinyal
- Inductive pick up* : sensor kecepatan engine
- Sepeda motor
- Chasis dinamometer

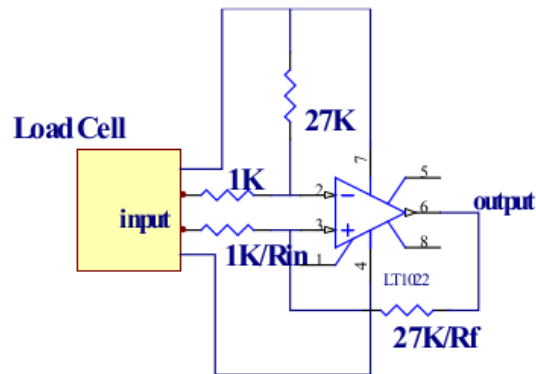
Untuk mempermudah konfigurasi pengukuran, maka perlu dibuat sebuah diagram blok untuk setiap pengukuran/sensor. Pada Gambar 4 diperlihatkan contoh diagram blok untuk pengukuran gaya. Diagram seperti ini juga dibuat untuk pengukuran kecepatan putar roll dan mesin serta temperatur.



Gambar 4. Diagram blok pengukuran gaya

3.1 Pembuatan Pengkondisi Sinyal

Keluaran sinyal yang dihasilkan oleh sensor tidak dapat diolah secara langsung pada komponen ADC. Agar dapat diolah pada ADC, maka sinyal harus dikondisikan terlebih dahulu sesuai dengan spesifikasi ADC yang digunakan. Pada pembuatan sistem data akuisisi torsi dan daya ini dibutuhkan pengkondisi sinyal diantaranya: *amplifier, attenuator, isolator, filter, excitator, linearization, dan bridge completion*. Pada Gambar 5 dan 6 diperlihatkan pengkondisi sinyal yang telah dibuat untuk pengukuran gaya menggunakan *load-cell*. Adapun pada Tabel 1 diperlihatkan sensor dan pengkondisi sinyal yang telah dibuat untuk seluruh sensor.



Gambar 5. Skema rangkaian listrik pengkondisi sinyal



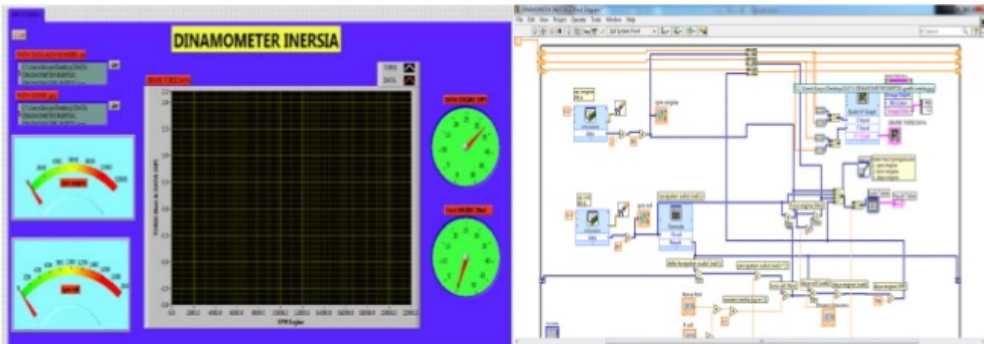
Gambar 6. Pengkondisi sinyal yang telah dirangkai

Tabel 1. Sensor dan pengkondisi sinyal yang dibutuhkan

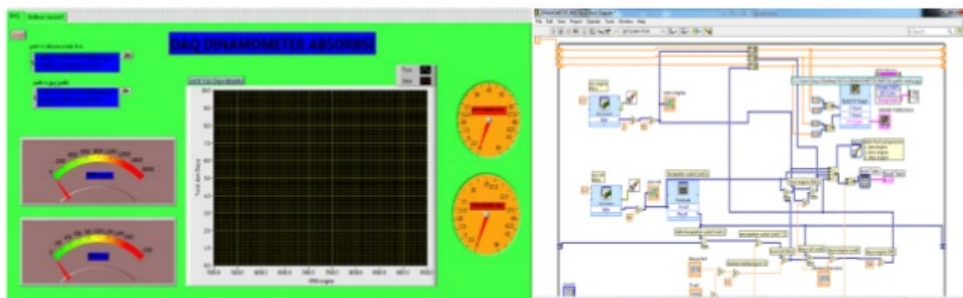
Sensor	Pengkondisi Sinyal
LM35	Excitation (catu daya) = 5 volt, filter
Proximity	Excitation(catu daya) = 12 volt, filter, attenuation (pembagi tegangan)
Load cell	Excitation (catu daya) 12 volt, filter, amplifier
Inductive pick up	Excitation (catu daya)= 12 volt, filter, attenuation (pemaagi tegangan)

3.2 Pembuatan Program Pengukuran Dinamometer Inersia dan Absorbsi

Pengukuran dinamometer inersia ini memanfaatkan 2 sensor utama yang bekerja dalam waktu yang bersamaan, yaitu untuk mengukur torsi dan mengukur daya sepeda motor diatas dinamometer sasis. Dua sensor tersebut adalah *proximity probe*, sebagai pengukur kecepatan putar pada roll, dan *inductive pick up* sebagai pengukur kecepatan putar mesin sepeda motor. Tampilan front panel dan diagram alir sistem pengukuran di dalam LABVIEW ditunjukkan pada Gambar 7. Selanjutnya pada Gambar 8 diperlihatkan tampilan front panel dan diagram alir sistem pengukuran dinamometer absorbsi.



Gambar 7. Front panel dan blok diagram pengukuran dinamometer inersia



Gambar 8. Front panel dan diagram blok pengukuran dinamometer absorbsi

3.3 Pengujian Sepeda Motor Menggunakan Dinamometer Inersia

Untuk mengetahui karakteristik dari sistem akuisisi data yang dibuat, sebenarnya dalam penelitian ini telah dilakukan berbagai pengukuran yang terkait dengan ketelitian, ketepatan, sifat mampu ulang, histeresis, resolusi, waktu respon, rentang pengukuran, dan sebagainya. Akan tetapi dalam tulisan kali ini hanya dikemukakan hasil pengujian sistem akuisisi data yang telah dibuat, ketika digunakan sebagai dinamometer inersia dan dinamometer absorpsi. Pada tulisan ini hanya dikemukakan hasil pengukuran terhadap sepeda motor Honda Beat PGM-FI 110 CC, yang diuji di atas dinamometer sasis yang terdapat di Laboratorium Efisiensi dan Konservasi Energi, Departemen Teknik Mesin, Fakultas Teknik Universitas Diponegoro, seperti ditunjukkan pada Gambar 9 di bawah. Adapun prosedur dalam pengujian ini adalah sebagai berikut:

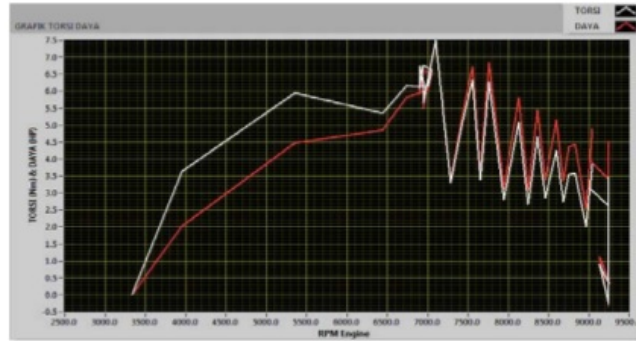
- 1) Mempersiapkan peralatan yang digunakan
- 2) Mengkonfigurasi alat
- 3) Memasang dan memeriksa semua sensor yang digunakan
- 4) Hubungkan setiap kabel sensor ke input kanal pengkondisi sinyal yang telah ditentukan
- 5) Hubungkan kabel output pengkondisi sinyal ke kanal perangkat keras NI USB 6212
- 6) Hubungkan kabel user interface NI USB 6212 ke laptop
- 7) Menyalakan catu daya pengkondisi sinyal
- 8) Mengkalibrasi *loadcell* dengan anak timbangan
- 9) Menyalakan sepeda motor
- 10) Membuka *throttle* gas secara penuh
- 11) Mengerem roll secara kontinu
- 12) Menjalankan program LabVIEW pengujian torsi daya
- 13) Ketika roll sudah berhenti karena direm secara penuh, program LabVIEW pengujian torsi daya dimatikan.
- 14) Secara otomatis data numerik akan tersimpan pada notepad dan gambar grafik tersimpan dalam format jpg.



Gambar 9. Pengujian sepeda motor Honda Beat PGM-FI 110 CC

Pada Gambar 10 diperlihatkan contoh hasil pengukuran torsi dan daya sepeda motor Honda Beat dengan menggunakan dinamometer inersia. Adapun pada Tabel 2 diperlihatkan nilai numerik dari pengukuran, yang direkam oleh piranti lunak sistem pengukuran, yang memang sudah dirancang untuk dapat menuliskan data hasil pengukuran dalam bentuk tabel. Hasil pengukuran tersebut menunjukkan nilai yang hampir sama dengan data spesifikasi yang dikeluarkan oleh pabrik sepeda motor Honda, dimana data spesifikasinya menunjukkan torsi maksimum sebesar 8,6 Nm dan daya sebesar 8,4 HP, sedangkan pada hasil pengujian menunjukkan torsi maksimum sebesar 8,87 Nm dan daya sebesar 8,15 HP.

Kurva torsi dan daya, yang ditunjukkan pada Gambar 10 tersebut, pada kecepatan mesin di atas 7000 RPM menunjukkan fluktuasi nilai torsi dan daya yang cukup besar. Hal ini kemungkinan disebabkan oleh karena pada waktu melakukan throttling secara manual, dengan memutar pedal gas, kecepatan pemutarannya tidak sama. Hal seperti ini wajar dijumpai pada pengoperasian dinamometer inersia, apalagi jika dilakukan oleh operator yang kurang berpengalaman. Kemungkinan penyebab lainnya adalah kondisi mesin sepeda motor yang diuji berada dalam keadaan yang kurang baik karena lama tidak dioperasikan. Nilai ketidakpastian pengukuran torsi dinamometer absorpsi adalah $U_{T_e} = T_e \pm 2,19\%$ dan nilai ketidakpastian pengukuran dari daya dinamometer absorpsi adalah $U_{P_e} = P_e \pm 2,09\%$



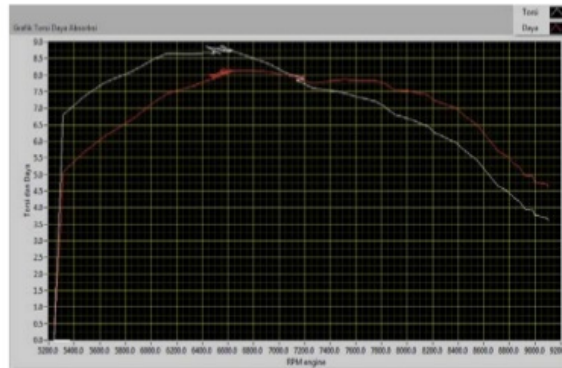
Gambar 10. Grafik pengujian torsi dan daya pada dinamometer inersia

Tabel 2. Contoh data hasil pengujian torsi dan daya pada dinamometer inersia

RPM Engine	RPM R0II	Te (Nm)	Pe (HP)	ΔT (s)	N (rad/s)
2626	0	0	0	0	0
4546	353	5.42	3.46	0.54	68.05
6195	546	6.25	5.44	0.29	69.29
6943	997	8.08	7.88	0.16	54.95
7162	1253	6.41	6.45	0.12	35.77
7332	1291	5.71	5.88	0.13	31.65
7503	1326	4.17	4.40	0.16	23.05
7702	1359	3.95	4.27	0.16	21.86
7845	1388	4.68	5.16	0.12	25.83
8080	1417	4.03	4.57	0.14	22.44
8248	1446	4.19	4.85	0.13	23.34
8401	1479	4.09	4.82	0.15	22.66
8559	1530	4.07	4.89	0.17	22.22
8728	1551	3.01	3.69	0.13	16.55
8882	1569	2.97	3.71	0.12	16.43
9026	1590	3.38	4.28	0.12	18.73
9195	1620	3.26	4.21	0.17	18.07
9250	1634	2.68	3.48	0.10	14.81

1 Pada Gambar 11 diperlihatkan contoh hasil pengukuran torsi dan daya sepeda motor Honda Beat dengan menggunakan dinamometer absorpsi. Pada Tabel 3 ditunjukkan nilai numerik dari hasil pengukuran, yang direkam dan dibaca kembali dari komputer. Hasil pengukuran torsi dan daya dengan menggunakan dinamometer absorpsi ini menunjukkan nilai yang cukup dekat dengan hasil pengukuran menggunakan dinamometer inersia dan data spesifikasi yang dikeluarkan oleh pabrik Honda, yaitu torsi maksimum sebesar 8,6 Nm dan daya sebesar 8,4 HP, sedangkan pada hasil pengujian menunjukkan torsi maksimum sebesar 8,96 Nm dan daya sebesar 8,60 HP.

Jika dibandingkan dengan kurva pada hasil pengukuran dinamometer inersia, pengukuran dengan menggunakan dinamometer absorpsi menunjukkan kurva torsi dan daya yang lebih mulus di seluruh daerah pengukuran. Hal ini disebabkan karena pada pengukuran torsi ini digunakan sensor gaya (*load cell*), sedangkan pengukuran torsi dengan dinamometer inersia dilakukan dengan menggunakan sensor kecepatan roda (*proximity*). Seperti diketahui, sensor kecepatan (*proximity probe*) memiliki karakter yang cukup sensitif terhadap gangguan. Alat ukur torsi pada dinamometer absorpsi ini memiliki nilai ketidakpastian sebesar $U_{Te} = \overline{Te} \pm 2,19\%$ dan nilai ketidakpastian pengukuran dari daya dinamometer absorpsi adalah $U_{Pe} = \overline{Pe} \pm 2,09\%$.



Gambar 11. Hasil pengujian torsi dan daya pada dinamometer absorbsi

Tabel 3. Hasil pengujian torsi dan daya pada dinamometer absorbsi

Waktu (s)	RPM Engine	Torsi Engine (Nm)	Daya Engine (HP)
0.00	8692	5.15	6.29
0.22	8577	5.32	6.40
0.33	8495	5.42	6.47
0.50	8377	5.68	6.68
0.66	8321	5.82	6.79
0.80	8140	6.15	7.03
0.95	8116	6.35	7.23
1.09	7964	6.71	7.50
1.24	7887	6.94	7.68
1.39	7698	7.18	7.76
1.55	7603	7.41	7.91
1.71	7474	7.66	8.04
1.84	7297	7.98	8.18
1.99	7161	8.37	8.42
2.11	7079	8.64	8.58
2.26	6881	8.90	8.60
2.40	6862	8.90	8.58
2.57	6784	8.95	8.52
2.73	6727	8.96	8.46
2.91	6736	8.96	8.47
3.04	6770	8.92	8.48
3.16	6729	8.80	8.31
3.36	6730	8.85	8.36
3.48	6658	8.78	8.21
3.62	6669	8.68	8.12
3.77	6627	8.65	8.04
3.94	6578	8.62	7.96
4.08	6451	8.75	7.92
4.27	6480	8.62	7.84
4.43	6448	8.45	7.65
4.83	6186	8.27	7.18
5.05	6125	7.94	6.83
5.87	5330	6.89	5.16
6.27	5172	0.00	0.00

Sebagai komentar akhir terhadap hasil penelitian ini adalah bahwa dinamometer ini dapat dikembangkan lebih lanjut untuk dimanfaatkan oleh berbagai kalangan, baik itu bengkel dealer ATPM, *engine tuner*, pembalap hingga masyarakat umum. Untuk produsen industri otomotif, dinamometer merupakan alat untuk menguji produknya dengan tujuan mengetahui dan menentukan spesifikasi produknya sebelum dipasarkan. Dengan demikian produknya dapat dipertanggung jawabkan. Bagi para *tuner* dan pembalap, hasil test dinamometer menjadi acuan data parameter *tune up* performa kendaraan. *Dyno test* ini dapat mendukung proses *tuning* mesin. Naik-turunnya grafik torsi daya digunakan untuk mengatur *setting ignition timing* dan bahan bakar pada komponen mesin maupun elektronik kontrol unit (ECU). Dengan pengaturan yang detail dan baik, performa mesin menjadi sangat optimal dan efisien, sekaligus aman. Sementara bagi masyarakat umum, khususnya penggemar modifikasi mesin, hasil pengujian dinamometer dapat

memperlihatkan perubahan kinerja secara nyata dan benar. Artinya, kita akan mengetahui secara pasti apakah modifikasi yang dilakukan memang tepat dan tidak hanya menghamburkan biaya.

4. Kesimpulan

Dari hasil penelitian ini dapat dihasilkan kesimpulan utama yaitu bahwa penelitian ini telah berhasil membuat sistem akuisisi data, atau biasa disebut dengan data logger, yang dapat digunakan untuk mengukur torsi dan daya sepeda motor, baik pada dinamometer sasis inersia maupun dinamometer sasis absorpsi, dengan karakter yang cukup baik. Adapun kesimpulan lain yang dihasilkan, terkait dengan karakter alat ukur secara keseluruhan adalah sebagai berikut:

- 1) Data akuisisi chasis dinamometer absorpsi memiliki karakteristik ketidakpastian pengukuran torsi sebesar $U_{T_e} = \overline{T_e} \pm 2,15\%$, dan ketidakpastian pengukuran daya $U_{P_e} = \overline{P_e} \pm 2,05\%$
- 2) Data akuisisi chasis dinamometer inersia memiliki karakteristik ketidakpastian pengukuran torsi sebesar $U_{T_e} = \overline{T_e} \pm 1,61\%$, dan ketidakpastian pengukuran daya $U_{P_e} = \overline{P_e} \pm 1,76\%$

Perancangan dan Pembuatan Data Logger Sederhana untuk Dinamometer Sasis Sepeda Motor

ORIGINALITY REPORT

12%

SIMILARITY INDEX

12%

INTERNET SOURCES

1%

PUBLICATIONS

0%

STUDENT PAPERS

PRIMARY SOURCES

1	ejournal.undip.ac.id Internet Source	5%
2	alatujikendaraan.blogspot.ca Internet Source	3%
3	archive.org Internet Source	1%
4	www.scribd.com Internet Source	1%
5	www.ejournal-s1.undip.ac.id Internet Source	1%
6	journal.unnes.ac.id Internet Source	1%
7	widuri.raharjo.info Internet Source	1%

Exclude bibliography Off

Perancangan dan Pembuatan Data Logger Sederhana untuk Dinamometer Sasis Sepeda Motor

GRADEMARK REPORT

FINAL GRADE

/0

GENERAL COMMENTS

Instructor

PAGE 1

PAGE 2

PAGE 3

PAGE 4

PAGE 5

PAGE 6

PAGE 7

PAGE 8

PAGE 9

PAGE 10
