

**LEMBAR
HASIL PENILAIAN SEJAWAT SEBIDANG ATAU PEER REVIEW
KARYA ILMIAH : PROSIDING**

Judul karya ilmiah (paper) : Pengembangan Produk Olahan Berbasis Sumber Daya Ekonomi Perdesaan (Kasus: Produk Olahan Hasil Pertanian Sentra Buah Desa Cabean, Kabupaten Demak); Achma Hendra Setiawan, Darwanto, Suharnomo, Anis Chariri

Jumlah Penulis : 4 orang

Status Pengusul : Penulis Ketiga

Penulis Karya Ilmiah : **Dr. Suharnomo, SE, M.Si**

Identitas prosiding : a. Judul Prosiding : Seminar Nasional Terapan Riset Inovatif
 : b. ISBN / ISSN : 2477-2097
 : c. Tahun terbit, Tempat pelaksanaan : Semarang, 15 - 16 Oktober 2016
 : d. Penerbit / organisier : P3M Politeknik Negeri Semarang
 : e. Alamat repository PT / web prosiding : <http://proceeding.sentrinov.org/index.php/sentrinov/article/view/125/117>
 : f. Terindeks di (jika ada) :

Kategori Publikasi Makalah : Prosiding Forum Ilmiah Internasional
 (beri ✓ pada kategori yang tepat) Prosiding Forum Ilmiah Nasional

Hasil Penilaian *Peer Review* :

Komponen Yang Dinilai	Nilai Maksimal Prosiding		
	Internasional	Nasional (10)	Nilai Akhir Yang Diperoleh
a. Kelengkapan unsur isi makalah (10%)		1	1,0
b. Ruang lingkup dan kedalaman pembahasan (30%)		3	2,75
c. Kecukupan dan kemutakhiran data/informasi dan metodologi (30%)		3	2,75
d. Kelengkapan unsur dan kualitas penerbit (30%)		3	2,75
Total = (100%)		10	8,25
Nilai Pengusul			$8,25 \times 40 \times \frac{1}{3} = 1,2$
KOMENTAR / ULASAN PEER REVIEW			
• Kelengkapan dan kesesuaian unsur	Lengkap dan konsisten		
• Ruang lingkup dan kedalaman pembahasan	Kedalaman pembahasan cukup baik		
• Kecukupan dan Kemutakhiran Data & Metodologi	Lengkap dan mutakhir		
• Kelengkapan unsur dan kualitas penerbit	Lengkap dan kualitas cukup baik		
• Indikasi plagiasi	Tidak ada plagiasi		
• Kesesuaian bidang ilmu	Sesuai bidang ilmu Manajemen		

Semarang, 2019
 Reviewer 1



Prof. Dr. Sugeng Wahyudi, MM
 NIP. 195109021981031002
 Departemen Manajemen
 Jabatan Fungsional : Guru Besar

LEMBAR
HASIL PENILAIAN SEJAWAT SEBIDANG ATAU *PEER REVIEW*
KARYA ILMIAH : PROSIDING

Judul karya ilmiah (paper) : Pengembangan Produk Olahan Berbasis Sumber Daya Ekonomi Perdesaan (Kasus: Produk Olahan Hasil Pertanian Sentra Buah Desa Cabean, Kabupaten Demak); Achma Hendra Setiawan, Darwanto, Suharnomo, Anis Chariri

Jumlah Penulis : 4 orang

Status Pengusul : Penulis Ketiga

Nama Penulis : **Dr. Suharnomo, SE, M.Si**

Identitas : a. Judul Prosiding : Seminar Nasional Terapan Riset Inovatif

Jurnal Ilmiah : b. Nomor ISSN/ISBN : 2477-2097

: c. Tahun Terbit/Tmp Pelaksanaan : Semarang, 15 - 16 Oktober 2016

: d. Penerbit/Organiser : P3M Politeknik Negeri Semarang

: e. Alamat repository PT/web prosiding : <http://proceeding.sentrinov.org/index.php/sentrinov/article/view/125/117>

: f. Terindeks di scimagojr / Thomson Reuter ISI knowledge atau di nasional / terindeks di DOAJ, CABI, Copernicus

Kategori Publikasi Makalah : Prosiding Forum Ilmiah Internasional
 (beri ✓ pada kategori yang tepat) Prosiding Forum Ilmiah Nasional

Hasil Penilaian *Peer Review* :

Komponen Yang Dinilai	Nilai Maksimal Prosiding		Nilai Akhir Yang Diperoleh
	Internasional	Nasional (Maks.10)	
a. Kelengkapan unsur isi paper (10%)		1	1,00
b. Ruang lingkup dan kedalaman pembahasan (30%)		3	3,00
c. Kecukupan dan kemutakhiran data/informasi dan metodologi (30%)		3	2,40
d. Kelengkapan unsur dan kualitas terbitan/prosiding (30%)		3	3,00
Total = (100%)		10	9,40
Nilai Pengusul			1,25

KOMENTAR / ULASAN PEER REVIEW

• Kelengkapan dan kesesuaian unsur	Artikel ini adalah artikel pada seminar nasional Terapan Riset Inovatif yang ditulis dengan khas yaitu pendahuluan, sumber daya pendesaan, produk olahan hasil pertanian, metode penelitian, hasil, pembahasan dan simpulan.
• Ruang lingkup dan kedalaman pembahasan	Pembahasan dilakukan dengan mendalam dengan pendekatan participatory Rural Appraisal (TPRA).
• Kecukupan dan Kemutakhiran Data & Metodologi	Metode kualitatif dalam bentuk deskripsi.
• Kelengkapan unsur dan kualitas penerbit	Seminar dilaksanakan di P3M Politeknik Negeri Semarang.
Indikasi plagiasi	Tidak ada indikasi plagiasi
• Kesesuaian bidang ilmu	Isi naskah sesuai bidang Manajemen.

Semarang, 30 Agustus 2019

Reviewer 2,



Prof. Drs. Agusty Tae Ferdinand, MBA, DBA
 NIP.19550423 198003 1003
 Departemen Manajemen FEB Undip
 Jabatan Fungsional : Guru Besar

Pengembangan Produk Olahan Berbasis Sumber Daya Ekonomi Perdesaan (Kasus: Produk Olahan Hasil Pertanian Sentra Buah Desa Cabean, Kabupaten Demak)

AH Setiawan, D Darwanto... - Prosiding Sentrinov ..., 2016 - proceeding.sentrinov.org

Sumber daya ekonomi perdesaan merupakan potensi yang dapat dikelola untuk meningkatkan perekonomian desa. Sumber daya ekonomi perdesaan terbagi atas sumber daya manusia (SDM) dan sumber daya alam (SDA). Sumber daya alam (SDA) perdesaan dapat berupa hasil pertanian yang termasuk didalamnya adalah hortikultura. Tujuan tulisan ini adalah untuk menganalisis pengembangan produk olahan yang berbasis sumber daya ekonomi perdesaan beserta pemasarannya melalui koperasi yang berbasis syariah ...

☆  [Related articles](#) 

Showing the best result for this search. [See all results](#)

ISSN: 2477 - 2097

SENTRINOV
Sentra Nasional Riset Inovatif 2016



SEMINAR NASIONAL TERAPAN RISET INOVATIF 2016

**"Inovasi Teknologi Cerdas dalam
Pembangunan Bangsa Berkelanjutan"**

Vol: 01, 2016

PROSIDING SENTRINOV

Semarang, 15-16 Oktober 2016

**Pusat Penelitian dan Pengabdian Kepada Masyarakat (P3M)
POLITEKNIK NEGERI SEMARANG
Oktober 2016**

Prosiding Sentrinov (Seminar Nasional Terapan Riset Inovatif)

[Current](#) [Archives](#) [About](#)

[Home](#) / [Archives](#) / Vol 2 No 1 (2016): Prosiding Sentrinov 2016



Seminar Nasional Terapan Riset Inovatif (Sentrinov) 2016 diselenggarakan di Semarang hasil kerja sama antara Politeknik Negeri Semarang, Politeknik Negeri Malang, Politeknik Negeri Bali, dan Politeknik Manufaktur Bangka Belitung. Seminar ini diselenggarakan pada tanggal 15-16 Oktober 2016 di Hotel Star Semarang.

Published: 2016-10-15

Articles

[Pengembangan Aplikasi Kaleidoskop Berita Otomatis Berbahasa Indonesia](#)

Afri Yosela Putri, Faisal Rahutomo

21-31



[Peningkatan Usaha Klaster Industri Kecil Kerajinan Serok Dari Bahan Kayu Di Magelang](#)

Ahmad Supriyadi, Sri Harmanto, Adi Listiono

32-38

 PDF

Rancang Bangun Sistem Telemetry Secara Real Time Data Besaran Listrik Di Gedung Bengkel Listrik Politeknik Negeri Semarang

Ainun Widi Cahyaningrum, Juni Prasetyo, Rizal Kurniawan, Septy Wilda Kusuma, Syahid Syahid
39-48

 PDF

Model Dan Perancangan Kontrol Industri Berbasis Networked Control System (NCS) Menggunakan Arduino

Ari Sriyanto N, Wahyu Sulistiyo, Thomas Agung Setyawan
49-57

 PDF

Aktivitas Katalitik Limbah Wire Plating Sludge Pada Pembakaran Batu Bara

Armi Wulanawati, Mohammad Khotib, Sri Mulijani, Eristiady Febryanwar
58-64

 PDF

Rancang Bangun Mesin Wood Plastic Composite Screw Extrusion Molding (Bagian Dari Prototipe Unit Produksi Panel Komposit Kayu Plastik Untuk Dinding Dan Lantai)

Aryo Satito
65-74

 PDF

Studi Simulasi Penggunaan Nozzle-Diffuser Savonius Tandem Pada Turbin Air Cross Flow Sumbu Vertikal (CROSSVAT)

Bagus Wahyudi, Satworo Adi Widodo
75-83

 PDF

Analisis Daya Tahan Baterai Dan Akurasi Pengukuran Sensor Suhu Dan Kelembaban Jaringan Sensor Nirkabel Untuk Mesin Pengering Gabah

Bimo Ajie Nugroho, Sidiq Syamsul Hidayat, Sidiq Syamsul Hidayat, Amin Suharjono, Sidiq Syamsul Hidayat
84-99

 PDF

Pola Retak Lentur Geser Balok Beton Bertulang Dengan Orthotropic Model

Dedi Budi Setiawan
100-110

 PDF

Sistem Tracking Robot Pada Rule Terbatas Menggunakan GPS Tracker Berbasis Android

Dhesi Wardhani, Eni Dwi Wardihani, Amin Suharjono
111-122

 PDF

Aplikasi Metode Hill-Climb Search Untuk Ekstraksi Daya Maksimum Pada Sistem Konversi Energi Angin

Dwiana Hendrawati, M Denny Surindra
134-139

 PDF

Adventure Of Jaka Kendil: Sebagai Upaya Pelestarian Budaya Lokal

Eko Harry Pratisto, Liliek Triyono, Agus Purnomo
140-157

 PDF

Analisis Komparasi Cache Replacement Algorithm Untuk Meningkatkan Kinerja Proxy Server Pasar Grosir Pekalongan

Eskandaru Erin Sadewa, Muhammad Anif, Sidiq Syamsul Hidayat
166-174

 PDF

Rancang Bangun Sistem Pemantauan Suhu, Kelembapan Dan Level Larutan Nutrisi Pada Budidaya Tanaman Hidroponik Tipe Nutrient Film Technique(NFT) Berbasis Web

Helmy Helmy, Arif Nursyahid, Thomas Agung Setyawan, Abu Hasan, Eni Dwi Wardihani, Ari Sriyanto Nugroho
175-182

 PDF

Peningkatan Kualitas Serat Rekel Untuk Bahan Komposit Sebagai Bahan Komponen Kendaraan Bermotor

Herwandi Herwandi, Robert Napitupulu
183-192

 PDF

Situasi Dan Permasalahan Parkir On-Street Di Kawasan Pusat Kota Malang

Imma Widyawati Agustin
193-204

 PDF

GAMANIK "Galah Mangga Elektronik" Alat Pemetik Buah Mangga Elektronik Dengan Pisau Pemotong Rotary Berbasis Scissor Mechanism Dan Kontrol Radio Frekuensi

Johan Bayu Prakoso, Retno Dwi Aryani, Muhammad Nur Faiz, Ilham Afif Bukhori, Novita Erma Putri Lestari
205-209

 PDF

Analysis Performance Fitur Bentuk, Warna Dan Tekstur Citra Pada Penelusuran Informasi Aset Berbasis CBIR

Jumi Jumi, Achmad Zaenuddin
210-223

 PDF

Studi Awal Pembentukan Lubang Gerusan Dan Lapis Armor Pada Proses Gerusan Di Hilir Bed Sill

Junaidi Junaidi, Ukiman Ukiman, Risman Risman
224-233

 PDF

Pemutihan Tepung Porang (*Amorphophallus onchophyllus*) Menggunakan Natrium Metabisulfit Dan Vitamin C

Kristinah Haryani, Suharto Suharto, Suryanto Suryanto, Sarana Sarana, Teguh Budi Santosa
234-240

 PDF

Perilaku Lentur Balok Aplikasi Tulangan Komposit Dengan Perlakuan Beda Mutu Serta Workability Untuk Konstruksi Bangunan Gedung

Marsudi Marsudi, Martono Martono
241-252

 PDF

Rancang Bangun Mesin Pemeras Tepung Beras Aruk

Muhammad Subhan, Zaldy Kurniawan
253-259

 PDF

Iptek Bagi Masyarakat Kelompok Peternak Ayam Bangkok Banyumanik

Nanang Budi Sriyanto, Hery Purnomo, Daryadi Daryadi
260-264

 PDF

Mesin Pengupas Biji Jenitri Sistem Rotari Untuk Membantu Ukm Pengrajin Biji-Bijian Langka

Paryono Paryono, Agus Suwondo, Teguh Budi Santoso
265-271

 PDF

Pengolahan Air Limbah Laboratorium Menggunakan Proses Elektrokoagulasi

Prayitno Prayitno, Sri Rulianah, Anang Takwanto
272-279

 PDF

Rancang Bangun Alat Penghitung Jumlah Benih Ikan Menggunakan Logika Matrix Berbasis Microcontroller

Purwanto Purwanto, Unang Achlison
280-290

 PDF

Optimasi Proses Electrical Discharge Machining Singking Material AISI 4340 Menggunakan Back Propagation Artificial Neural Network–Genetic Algorithm

Robert Napitupulu, Yuriko Adeputra, Otto Purnawarman
291-300

 PDF

LOLIS (Load Limiting System)

Roni Apriantoro, Ardi Firmansyah, Tri Utami, Tohirin Tohirin, Amin Suharjono
301-307

 PDF

Alat Pendeteksi Kecelakaan Pada Mobil Dan Pengirim Informasi Lokasi Kecelakaan Kepada Pihak Berwajib

Sofiani Putri, Fatima Cikal N A, Alang Mafuzakaria, Tegar Priambudi, Muhammad Ali Ma'sum, Sidiq Syamsul Hidayat
308-311

 PDF

Peningkatan Usaha Lukisan Cat Pada Kerajinan Coran Aluminium Di Juwana Pati Jawa Tengah

Sri Harmanto, Ahmad Supriyadi, Moch Abdul Kodir
312-319

 PDF

Pengaruh Temperatur Penuangan Terhadap Kekerasan Dan Porositas Pada Cetakan Logam

Sri Harmanto, Ahmad Supriyadi, Riles Melvy Wattimena
320-329

 PDF

Rig Desain Untuk Cam Penggerak Elektro-Mechanical Single Acting Pulley Actuator Continuously Variable Transmission (EmSAPA-CVT) Pada Sepeda Motor

Sugeng Ariyono, Sumiyarso B., Sutadi LY Carli, Supriyo B.
337-343

 PDF

Pengembangan Rancang Bangun Canting Batik Cap Berkualitas Biaya Murah

Suharto Suharto, Suryanto Suryanto, Sarana Sarana
344-352

 PDF

Strategi Pengembangan Budidaya Kerang Hijau (Perna viridis) Dengan Metode Floating Box Di Kota Tegal

Sutaman Sutaman, Sri Mulatsih, Narto Narto
353-357

 PDF

Pemanfaatan Zeolit Alam Sebagai Adsorben Polutan Pada Mesin Bensin

Yuniarto Agus W
363-371

 PDF

Pengembangan Produk Olahan Berbasis Sumber Daya Ekonomi Perdesaan (Kasus : Produk Olahan Hasil Pertanian Sentra Buah Desa Cabean, Kabupaten Demak)

Achma Hendra Setiawan, Darwanto Darwanto, **Suharnomo Suharnomo**, Anis Chariri
372-382

 PDF

Inovasi Teknologi Pelacakan Dan Tarif Cukai Untuk Membuat Penyelundupan Rokok Kurang Menguntungkan

Agung Budilaksono, Triyono Triyono
383-393



SEMILAR NASIONAL TERAPAN RISET INOVATIF

Tanjung Pesona Beach Resort & Spa, 26-27 September 2019

Home Rundown Acara Penginapan Registrasi Pedoman Venue Komite Seminar Edas-Account

Arsip Prosiding 2018



Susunan Acara Sentrinov 2016

Home > Susunan Acara Sentrinov 2016

SENTRINOV SEMILAR NASIONAL TERAPAN INOVATIF 2016 "Inovasi Teknologi Cerdas dalam Pembangunan Bangsa Berkelanjutan" Sabtu, 15 Oktober 2016

SUSUNAN ACARA			
NO	PUKUL	ACARA	TEMPAT
1	08.00 – 08.30	Pendaftaran	R. Catleya Lantai 1 (R utama)
2	08.30 – 09.00	Pembukaan	R. Catleya Lantai 1 (R utama)
3	09.00 – 09.15	Rehat Pagi	
4	09.15 – 10:30	Keynote Speaker 1: Assc. Prof. Dr. Roszilah Hamid (ead of Research Center, Falcuty of Engineering and Built Environment, University Kebangsaan Malaysia)	R. Catleya Lantai 1 (R utama)
5	10:30 – 11.45	Keynote Speaker 2: Mohammad Faisal, Ph.D. (Direktur Penelitian CORE Indonesia)	R. Catleya Lantai 1 (R utama)
6	11.45 – 13.00	Ishoma	Resto Lantai 1
7	13.00 – 13.40	Paralel 1	R. Catleya (Lt 1); R. Bougenville (Lt 1); R. Prefunction (Lt1); R. Aster (Lt 5)
8	13.40 – 14.20	Paralel 2	
9	14.20 – 15.00	Paralel 3	
10	15.00 – 15.30	Rehat Sore	
11	15.30 – 16.20	Paralel 4	R. Catleya (Lt 1); R. Bougenville (Lt 1); R. Prefunction (Lt1); R. Aster (Lt 5)
12	16.20 – 17.10	Paralel 5	
13	17.10 – 18.00	Paralel 6 (Tentatif)	
14	18.00 – 19.00	Istirahat	

SCIENTIFIC COMMITTEE

Prof. Dr.rer.nat. Heru Susanto, S.T., M.M., M.T. (UNDIP)
Dr. Suharnomo, S.E., M.Si. (Manajemen UNDIP)
Dr. Hj. Nunuy Nur Afiah, S.E., MSi,Ak. (UNPAD)
Ratih Indri Hapsari, S.T., M.T., Ph.D. (POLINEMA)
Indrazno Siradjuddin, S.T., M.T., Ph.D. (POLINEMA)
Dr. Eng. Faisal Rahutomo, S.T., M.Com. (POLINEMA)
Dr. Eng. Anggit Murdani, S.T., M.Eng. (POLINEMA)
Dr. Ir. I Made Suarta, S.E., M.T. (PNB)
Dr. I Ketut Budarma, M.Par., MMTHRL (PNB)
Dr. Ir. Lilik Sudiajeng, M.Eng. (PNB)
Dr. Ir. Prima Kristalina, M.Kom. (PENS)
Dr. Lukito Edi Nugroho (UGM)
Dr. Kurnia Ekasari, S.E., M.Si., Akt. (POLINEMA)
Dr. Moehammad Sarosa, Dipl.Ing., M.T. (POLINEMA)
Dr. Hardiwinoto, S.E., M.Si. (UNIMUS)
Dr. Ari Kamayanti, S.E., M.Si., Akt. (UB)
Dr. Aji Dedi Mulawarman, S.E., M.Si., Ak. (UB)
Dr. Oman Rusmana, S.E., M.Si.,Ak. (UNSOED)
Dr. Rini Kusumawardani, S.T., M.T., MSc. (UNNES)
Dr. Fatchul Arifin, S.T. M.T. (UNY)
Bambang Supriyo, BSEE, M.Eng.SC., PhD. (POLINES)
Dr. Samuel Beta K., , ING.TECH., M.T. (POLINES)
Dr. Eni Dwi Wardihani, S.T., M.T. (POLINES)
Dr. Sugeng Ariyono, B. Eng, M. Eng. (POLINES)
Dr. Sri Hardiningsih, H.S., M. Hum. (POLINES)
Dr. Jozef Bambang Tri Joga, Drs, M.Pd. (POLINES)
Dr. Ir. Muhammad Mukhlisin, M.T. (POLINES)
Dr. Drs. Edy Suhartono, M.Si. (POLINES)
Dr. Drs. Anwar Sukito Ardjo, M Kom. (POLINES)
Dr. Amin Suharjono, S.T., M.T. (POLINES)
Dr. Sidiq Syamsul Hidayat, S.T., M.T. (POLINES)

Pengembangan Produk Olahan Berbasis Sumber Daya Ekonomi Perdesaan (Kasus Produk Olahan Hasil Pertanian Sentra Buah Desa Cabean, Kabupaten Demak)

by Suharnomo Suharnomo

Submission date: 04-Aug-2019 06:19PM (UTC+0700)

Submission ID: 1157424376

File name: 5_-_full_paper.pdf (520.72K)

Word count: 4432

Character count: 28707

**PENGEMBANGAN PRODUK OLAHAN BERBASIS SUMBER DAYA
EKONOMI PERDESAAN (Kasus : Produk Olahan Hasil Pertanian Sentra Buah
Desa Cabean, Kabupaten Demak)**

Achma Hendra Setiawan¹⁾, Darwanto¹⁾, Suharnomo¹⁾, Anis Chariri¹⁾

¹⁾Fakultas Ekonomika dan Bisnis Universitas Diponegoro, Jalan H. Prof. Soedarto, S.H.
Tembalang, Kota Semarang 50275
E-mail : achendras@yahoo.co.id, darwanto@undip.ac.id

Abstract

The economic's resources of the rural areas is a potential that can be managed to improve the rural economy. Rural economic resources are divided into human resources and natural resources. Natural resources may be a rural agricultural products including the horticulture. The purpose of this paper is analyze the development of refined products based on economic's resources of the rural areas and its marketing through the sharia marketing cooperative. Descriptive method used to analyze data that it was obtained from Participatory Rural Appraisal (PRA) method through indepth interview. Data sourced from the discussion that involves all members of farmers, cooperative members, as well as members of the group concerned in an effort to processed agricultural products processing centers of the fruit by using a technique Focus Group Discussion (FGD). The study shows that the development of products processed resource-based rural economy in which there are the integration of human resources and natural resources were institutionalized in the economy of rural and the rural economic is improved by their marketing management of refined products through sharia cooperative.

Keywords: *rural economy resources, refined products, institutional*

Abstrak

Sumber daya ekonomi perdesaan merupakan potensi yang dapat dikelola untuk meningkatkan perekonomian desa. Sumber daya ekonomi perdesaan terbagi atas sumber daya manusia (SDM) dan sumber daya alam (SDA). Sumber daya alam (SDA) perdesaan dapat berupa hasil pertanian yang termasuk didalamnya adalah hortikultura. Tujuan tulisan ini adalah untuk menganalisis pengembangan produk olahan yang berbasis sumber daya ekonomi perdesaan beserta pemasarannya melalui koperasi yang berbasis syariah. Metode deskriptif digunakan untuk menganalisa data yang diperoleh melalui *Participatory Rural Appraisal (PRA)*. Data bersumber dari hasil diskusi yang melibatkan seluruh anggota kelompok tani, anggota koperasi, serta anggota kelompok yang bersangkutan dalam upaya pengolahan produk olahan hasil pertanian sentra buah dengan menggunakan teknik *Focus Group Discussion (FGD)*. Hasil studi menunjukkan bahwa pengembangan produk olahan berbasis sumber daya ekonomi perdesaan yang didalamnya terdapat integrasi sumber daya manusia (SDM) dan sumber daya alam (SDA) yang melembaga dalam perekonomian perdesaan serta adanya manajemen pemasaran produk olahan melalui koperasi yang berbasis syariah mampu meningkatkan perekonomian desa.

Kata Kunci : *sumber daya ekonomi perdesaan, produk olahan, kelembagaan*

PENDAHULUAN

Kawasan perdesaan berdasarkan UU Nomor 26 Tahun 2007 tentang Penataan Ruang dijelaskan sebagai wilayah yang memiliki kegiatan utama pertanian, termasuk

pengelolaan sumber daya alam dengan susunan fungsi kawasan sebagai tempat permukiman perdesaan, pelayanan jasa pemerintahan, pelayanan sosial, dan kegiatan ekonomi. Pertanian yang menjadi fokus utama pada kawasan perdesaan merupakan salah satu potensi sumber daya alam (SDA) yang dapat dikelola untuk meningkatkan perekonomian perdesaan disamping adanya sumber daya ekonomi desa lain seperti sumber daya manusia (SDM).

Salah satu desa yang unggul dengan berbagai hasil pertanian adalah kawasan perdesaan di Kabupaten Demak yaitu Desa Cabean. Pertanian Desa Cabean meliputi produksi beras dan jagung, serta produksi buah terutama jambu air, semangka, blewah, belimbing, cabe, jambu biji. Hasil pertanian tersebut tersebar ke seluruh bagian kawasan Desa Cabean yang meliputi Cabean Timur, Cabean Tengah dan Cabean Barat. Publikasi Badan Pusat Statistika Kabupaten Demak berbagai tahun menyebutkan walaupun secara umum dari tahun ke tahun lahan persawahan di Kecamatan Demak termasuk pula Desa Cabean mengalami penurunan akibat meningkatnya aktivitas pengembang untuk membangun perumahan dan perkantoran tidak berdampak terlalu besar terhadap hasil pertanian.

Besarnya hasil pertanian yang tidak terlalu terpengaruh oleh aktivitas pengembang dibarengi oleh kebijakan-kebijakan dibidang pertanian oleh Pemkab Demak yaitu antara lain Program Peningkatan Produktivitas Petani (SLPTT), perbaikan saluran irigasi melalui program JITUT, JUT dan lainnya. Selain kebijakan tersebut upaya untuk meningkatkan hasil pertanian di Desa Cabean, Pemerintah Daerah memberikan bantuan modal sebesar Rp. 100.000.000,00. Bantuan modal tersebut ditujukan sebagian besar untuk para petani dan lainnya diperuntukkan bagi pengusaha warung/pedagang yang kebetulan berada di Pasar Pagi Cabean. Bantuan tersebut dikelola oleh Koperasi Simpan Pinjam (KSP) Tani Makmur Sejahtera dalam bentuk pinjaman ringan tanpa agunan dengan besar pinjaman antara satu juta hingga lima juta dengan bunga pinjaman yang sangat ringan sebesar 1,5 persen dari total pinjaman yang dapat diangsur hingga 10 kali pengangsuran. Hingga saat ini KSP Tani Makmur Sejahtera telah memiliki 132 nasabah yang sekaligus berperan sebagai anggota koperasi.

Keberadaan koperasi khususnya Koperasi KSP Tani Makmur di Desa Cabean, Kabupaten Demak dapat membantu dalam pengembangan produk olahan hasil pertanian sentra buah khususnya upaya pemasaran produk olahan hasil pertanian sentra buah Desa Cabean. Produk olahan merupakan hasil dari pemanfaatan sumber daya manusia dan sumber daya alam khususnya hasil pertanian sentra buah di Desa Cabean yang dapat dijadikan salah satu kontributor dalam upaya peningkatan perekonomian desa. Berdasarkan kondisi umum tersebut, penelitian ini diharapkan dapat memberikan paparan mengenai pengembangan produk olahan yang berbasis sumber daya ekonomi perdesaan beserta pemasarannya melalui koperasi yang berbasis syariah

Sumber Daya Ekonomi Perdesaan

UU No. 6 Tahun 2014 menjelaskan bahwa pembangunan desa adalah upaya peningkatan kualitas hidup dan kehidupan untuk sebesar-besarnya kesejahteraan desa. Tujuan pembangunan desa yang tercantum pada pasal 78 adalah untuk meningkatkan kesejahteraan masyarakat desa dan kualitas hidup manusia serta penanggulangan kemiskinan melalui pemenuhan kebutuhan dasar, pembangunan sarana dan prasarana desa, pengembangan potensi ekonomi lokal, serta pemanfaatan sumber daya alam dan lingkungan secara berkelanjutan. Pembangunan desa melalui pengembangan potensi

ekonomi lokal dapat diwujudkan melalui integrasi antara sumber daya manusia dan sumber daya alam.

Sumber daya manusia merupakan salah satu input dalam suatu proses produksi. Kegiatan produksi yang dilakukan masyarakat desa dapat berbasis pada pemanfaatan sumber daya alam desa dengan mengembangkan agroindustri perdesaan. I Gusti Bagus Udayana menjelaskan agroindustri sebagai kegiatan industri yang memanfaatkan adanya hasil pertanian sebagai bahan baku, merancang, dan menyediakan peralatan serta jasa untuk kegiatan tersebut. Agroindustri meliputi industri pengolahan hasil pertanian, industri yang memproduksi peralatan dan mesin pertanian, industri input pertanian (pupuk, pestisida, herbisida dan lain-lain) serta industri jasa pada sektor pertanian. Agroindustri pengolahan hasil pertanian mengolah bahan baku yang berasal dari tanaman, binatang dan ikan. Pengolahan diartikan sebagai suatu bentuk transformasi dan pengawetan melalui perubahan fisik ataupun kimiawi, penyimpanan, pengepakan dan distribusi. Agroindustri memiliki ciri-ciri antara lain : 1) adanya peningkatan nilai tambah hasil pertanian; 2) produk yang dihasilkan dapat dipasarkan/didaya gunakan/dikonsumsi; 3) adanya peningkatan daya saing dan 4) adanya peningkatan pendapatan dan keuntungan bagi produsen (Udayana, 2011).

Produk Olahan Hasil Pertanian

Produk olahan hasil pertanian merupakan bentuk hasil pertanian yang mampu memberikan suatu nilai tambah. Hayami et al. (1987) dalam Laporan Kajian Nilai Tambah Produk Pertanian Kementerian Keuangan Republik Indonesia tahun 2012 menyatakan nilai tambah (*value added*) hasil pertanian merupakan pertambahan nilai komoditas pertanian dikarenakan adanya proses pengolahan, pengangkutan ataupun penyimpanan dalam suatu produksi. Proses pengolahan merupakan selisih dari nilai produk dan nilai biaya bahan baku dan input lainnya, tidak termasuk tenaga kerja sedangkan marjin dijelaskan sebagai selisih nilai produk dengan harga bahan baku saja yang menyertakan faktor produksi yaitu tenaga kerja, input lainnya dan balas jasa pengusaha pengolahan produk.

Industri pengolahan pertanian yang berperan sebagai industri yang memproduksi produk olahan hasil pertanian dikelompokkan menjadi beberapa kelompok. Berdasarkan data BPS (2007) kelompok tersebut terbagi atas kelompok besar industri pengolahan makanan dan minuman (kode 15) dan pengolahan tembakau (kode 16) dan industri skala kecil (kode 31 dan 32) (Rachmat, 2012). Kelompok 3 digit industri pengolahan pertanian mencakup antara lain : (a) Industri Pengolahan Makanan (kode 151); (b) Industri Pengolahan Susu (kode 152); (c) Industri Pengolahan Padi/Biji-Bijian (Kode 153); (d) Industri Pengolahan Makanan Lain (kode 153); (e) Industri Pengolahan Minuman (kode 153); dan (f) Industri Pengolahan Tembakau (Kode 160). Industri pengolahan makanan dan pengolahan tembakau secara rinci dijelaskan pada tabel 1. tentang Kelompok 4 Digit Industri Pengolahan Makanan dan Pengolahan Tembakau.

Usaha industri pengolahan berdasarkan skalanya terbagi atas usaha mikro, usaha kecil, usaha menengah, dan usaha besar. UU No 20 Tahun 2008 tentang Usaha Mikro, Kecil dan Menengah menjelaskan : 1) Usaha Mikro sebagai usaha produktif milik orang perorangan/atau badan usaha perorangan yang memenuhi kriteria usaha mikro sebagaimana diatur dalam Undang-Undang ini; 2) Usaha Kecil adalah usaha ekonomi produktif yang berdiri sendiri yang dilakukan oleh orang perorangan atau badan usaha yang bukan merupakan anak perusahaan atau bukan cabang perusahaan yang dimiliki, dikuasai, atau menjadi bagian baik langsung maupun tidak langsung dari

Usaha Menengah atau Usaha Besar yang memenuhi kriteria Usaha Kecil sebagaimana diatur dalam Undang-Undang ini; 3) Usaha Menengah adalah usaha ekonomi produktif yang berdiri sendiri, yang dilakukan oleh orang perorangan atau badan usaha yang bukan merupakan anak perusahaan atau cabang perusahaan yang dimiliki, dikuasai, atau menjadi bagian baik langsung maupun tidak langsung dengan Usaha Kecil atau Usaha Besar dengan jumlah kekayaan bersih atau hasil penjualan tahunan sebagaimana diatur dalam Undang-Undang ini; 4) Usaha Besar adalah usaha ekonomi produktif yang dilakukan oleh badan usaha dengan jumlah kekayaan bersih atau hasil penjualan tahunan lebih besar dari Usaha Menengah, yang meliputi usaha nasional milik negara atau swasta, usaha patungan, dan usaha asing yang melakukan kegiatan ekonomi di Indonesia.

Tabel 1.

Kelompok 4 Dagit Industri Pengolahan Makanan dan Pengolahan Tembakau.			
151	Industri Pengolahan dan Pengawetan Daging, Ikan, Buah-Buahan, Sayuran, Minyak dan Lemak	1542	Industri Gula dan Pengolahan Gula
1511	Pemotongan Hewan dan Pengawetan Daging	1543	Industri Coklat dan Kembang Gula
1512	Industri Pengolahan dan Pengawetan Ikan dan Biota Perairan Lainnya	1544	Industri Makaroni, Mie, Spaghetti, Bihun, So`un dan Sejenisnya.
1513	Industri Pengolahan, Pengawetan Buah-Buahan dan Sayuran	1549	Industri Makanan Lainnya yang tidak diklasifikasikan di tempat lain.
1514	Industri Minyak Makan dan Lemak dari Nabati dan Hewani	155	Industri Pengolahan Minuman
152	Industri Susu dan Makanan dari Susu	1551	Industri Minuman Keras
153	Industri Pengolahan Padi/Biji-Bijian	1552	Industri Anggur dan Sejenisnya
1531	Industri Penggilingan, Pengupasan dan Pembersihan Padi-Padian, Biji-Bijian dan Kacang-Kacangan termasuk Pembuatan Kopra.	1553	Industri Malt dan Minuman yang mengandung Malt
1532	Industri Tepung dan Pati	1554	Industri Minuman Ringan (<i>Soft Drink</i>), Air Minum dalam kemasan
1533	Industri Pakan Ternak	160	Industri Pengolahan Tembakau
154	Industri Pengolahan Makanan Lain	1600	Industri Pengolahan Tembakau
1541	Industri Roti dan Sejenisnya		

Sumber : BPS, 2011.

METODE PENELITIAN

Metode yang digunakan dalam penelitian ini menggunakan analisis deskriptif yang dijelaskan melalui pendekatan *Participatory Rural Appraisal (PRA)*. Metode PRA dijelaskan sebagai suatu teknik yang memungkinkan masyarakat untuk turut serta dalam merealisasikan rencana, pengawasan, dan evaluasi kebijakan yang memiliki pengaruh terhadap kehidupan masyarakat tersebut. Metode PRA ini digunakan dalam penelitian karena adanya keterlibatan masyarakat dalam upaya pengembangan produk

olahan yang berbasis sumber daya ekonomi perdesaan masyarakat tersebut. Pendekatan PRA ini menggunakan teknik *Focus Group Discussion (FGD)*. FGD dijelaskan sebagai suatu teknik yang berupa diskusi antara beberapa orang untuk membicarakan hal-hal yang bersifat khusus secara mendalam (Bhandari, 2003). Tahapan metode ini terdiri atas : a) pembangunan kesepakatan untuk dilakukan evaluasi secara bersamaan; b) penetapan *term of reference*; dan c) pengumpulan dan analisis data.

HASIL DAN PEMBAHASAN

Koperasi Simpan Pinjam (KSP) Tani Makmur Sejahtera merupakan salah satu koperasi yang telah menerapkan sistem pembiayaan syariah dalam kegiatannya. KSP Tani Makmur Sejahtera menerapkan sistem pembiayaan syariah melalui pihak ketiga (skema *Bai'al Murabahah*). Skema *Bai'al Murabahah* pada KSP Tani Makmur Sejahtera diterapkan melalui pembentukan unit usaha baru yang berdasarkan atas kerjasama KSP Tani Makmur Sejahtera dengan rekanan yang bersangkutan. Unit usaha baru tersebut berupa outlet penyedia kebutuhan pertanian bagi masyarakat di Desa Cabean. Setelah hampir berjalan selama satu tahun, unit usaha tersebut dapat dimanfaatkan pula sebagai sarana pemasaran produk olahan hasil pertanian sentra buah yang diproduksi oleh kelompok petani maupun kelompok-kelompok yang bersangkutan seperti kelompok PKK di Desa Cabean. Pengembangan produk olahan hasil pertanian sentra buah di Desa Cabean merupakan salah satu cara untuk meningkatkan perekonomian desa ketika panen raya sehingga harga hasil pertanian sentra buah tidak mengalami penurunan.

Produk olahan secara umum harus memperhatikan aspek keamanan pangan yaitu dengan mencegah tercemarnya pangan olahan oleh cemaran biologis, kimia, dan benda lain, mematikan atau mencegah hidupnya jasad renik patogen, dan mengendalikan proses produksi. Jaminan mutu dan keamanan pangan terus berkembang sesuai dengan tuntutan dan persyaratan konsumen serta dengan tingkat kehidupan dan kesejahteraan manusia sejak proses produksi hingga ke tangan konsumen serta ISO-I9000, QMP (*Quality Management Program*), HACCP (*Hazard Analysis Critical Control Point*) dan lain-lain. (Daulay, 2010). Persyaratan jaminan mutu dan keamanan pangan ini berlaku untuk semua skala usaha/industri dari skala usaha kecil, menengah, maupun besar.

Produk olahan perlu yang diproduksi perlu mengacu pada Pedoman Cara Produksi Pangan Olahan Yang Baik (CPPOB) yang ditetapkan oleh Kementerian Perindustrian agar dapat bersaing dengan hasil pangan olahan yang bermutu dan aman untuk dikonsumsi, adanya tanggung jawab industri pengolahan terhadap mutu dan keamanan produk yang dihasilkan, serta peningkatan produktifitas dan efisiensi industri pengolahan pangan. CPPOB tersebut diatur dalam Kemenperin No. 75 Tahun 2010. Pedoman CPPOB terdiri atas tiga tingkatan yaitu “harus” (*shall*), “seharusnya” (*should*), dan “dapat” (*can*) yang diterapkan pada semua lingkup yang terkait dengan proses produksi, pengemasan, penyimpanan, dan atau pengangkutan pangan olahan.

Lingkup CPPOB tersebut antara lain : (1) Lokasi yang menjelaskan tentang penetapan letak pabrik/tempat produksi; (2) Bangunan menjelaskan tentang penetapan bangunan dan ruangan; (3) Fasilitas Sanitasi menjelaskan tentang fasilitas sanitasi pada bangunan pabrik/tempat produksi dibuat berdasarkan perencanaan yang memenuhi persyaratan teknik dan higiene; (4) Mesin dan Peralatan menjelaskan tentang mesin/peralatan yang kontak langsung dengan bahan pangan olahan didesain, dikonstruksi dan diletakkan sehingga menjamin mutu dan keamanan produk yang dihasilkan; (5) Bahan menjelaskan tentang bahan baku, bahan tambahan, bahan

penolong termasuk air dan bahan tambahan pangan (BTP) pada proses produksi pangan olahan; (6) Pengawasan Proses menjelaskan tentang pengurangan terjadinya produk yang tidak memenuhi syarat mutu dan keamanan; (7) Produk Akhir menjelaskan tentang keperluan penetapan spesifikasi produk akhir; (8) Laboratorium menjelaskan tentang adanya laboratorium dalam perusahaan; dan (9) Karyawan Menjelaskan tentang higicne dan kesehatan karyawan.

Selain itu CPPOB juga meliputi (10) Pengemas menjelaskan tentang penggunaan pengemas yang sesuai dan memenuhi persyaratan mutu; (11) Label dan Keterangan Produk menjelaskan tentang pemberian label yang jelas dan informatif untuk memudahkan konsumen dalam memilih, menangani, penyimpanan, mengolah, dan mengkonsumsi produk; (12) Penyimpanan menjelaskan tentang penyimpanan bahan yang digunakan dalam proses produksi; (13) Pemeliharaan dan Program Sanitasi menjelaskan tentang pemeliharaan dan program sanitasi terhadap fasilitas produksi; (14) Pengangkutan menjelaskan tentang pengangkutan produk akhir; (15) Dokumentasi dan Pencatatan menjelaskan tentang perusahaan yang baik melakukan dokumentasi dan pencatatan mengenai proses produksi dan distribusi yang disimpan sampai batas waktu yang melebihi masa simpan produk; (16) Pelatihan menjelaskan tentang pelatihan dan pembinaan untuk pelaksanaan sistem higiene; (17) Penarikan Produk menjelaskan tentang penarikan produk; dan (18) Pelaksanaan Pedoman menjelaskan tentang kewajiban yang seharusnya dilaksanakan oleh perusahaan, manajemen perusahaan, serta karyawan.

Pengembangan produk olahan hasil pertanian sentra buah di Desa Cabean dimulai dengan pelatihan pengembangan produk dari tim ahli mengenai produk olahan. Pelatihan tersebut diberikan kepada kelompok PKK walaupun tidak menutup kemungkinan pelatihan juga dapat diberikan kepada kelompok lainnya seperti kelompok tani dan lain sebagainya. Kegiatan tersebut kemudian dapat dikembangkan menjadi produksi industri rumah tangga yang dapat dilakukan oleh satu hingga empat orang yang berasal dari masyarakat setempat (anggota kelompok tani, Kelompok PKK, ataupun kelompok lainnya yang bersangkutan). Pengembangan produk olahan hasil pertanian sentra buah dapat berupa sirup, manisan, selai, serta produk minuman sebagai beberapa olahan hasil holtikultura.

Apabila ditinjau berdasarkan ruang lingkup dalam ketentuan CPPOB yang telah dipaparkan, maka proses pengolahan produk hasil pertanian sentra buah sentra buah di Desa Cabean dijelaskan sebagai berikut :

1. Lokasi

Proses pengolahan hasil pertanian sentra buah sentra buah Desa Cabean dilakukan di salah satu rumah anggota kelompok PKK dengan lingkungan yang sehat, terbebas dari sumber pencemaran sehingga hasil produk olahan tidak tercemar dan mutu produk terjaga.

2. Bangunan

Bangunan yang dipergunakan untuk proses pengolahan hasil pertanian sentra buah Desa Cabean memiliki standar-standar yang dimiliki oleh industri rumah tangga pada umumnya.

3. Fasilitas Sanitasi

Fasilitas sanitasi seperti penyediaan air, sarana pembuangan air dan limbah, sarana pembersihan/pencucian, sarana toilet dan sarana higiene karyawan pada lokasi pengolahan produk hasil pertanian sentra buah sentra buah Desa Cabean telah

tersedia. Kebersihan fasilitas sanitasi akan berdampak pada mutu produk olahan akhir.

4. Mesin dan Peralatan

Mesin dan peralatan yang dipergunakan untuk proses pengolahan hasil pertanian sentra buah Desa Cabean seperti buah-buahan disesuaikan dengan produk olahan yang akan dibuat. Salah satu hasil olahan buah yang berupa selai mempergunakan mesin dan peralatan seperti blender untuk menghaluskan buah.

5. Bahan

Bahan-bahan yang dipergunakan dalam proses pengolahan hasil pertanian sentra buah Desa Cabean yaitu hasil buah-buahan. Selain buah-buahan sebagai bahan dasarnya, dipergunakan pula bahan-bahan lain seperti gula, kayu manis, pengawet (termasuk BTP), dan lain sebagainya. Bahan-bahan tambahan yang dipergunakan disesuaikan dengan produk olahan yang akan dihasilkan.

6. Pengawasan Proses

Pengawasan proses pada pengolahan produk olahan hasil pertanian sentra buah Desa Cabean dilakukan oleh masing-masing anggota kelompok sehingga hasil produk olahan dapat terjamin kualitasnya dan sesuai dengan ketentuan-ketentuan yang ada.

7. Produk Akhir

Produk akhir dari pengolahan hasil pertanian sentra buah Desa Cabean dapat berupa sirup, selai, permen jelly buah, sari buah, permen ataupun nata de fruity yang memiliki mutu seragam.

8. Laboratorium

Proses pengolahan hasil pertanian sentra buah Desa Cabean masih belum memiliki sebuah laboratorium dikarenakan skala usaha produk olahan Desa Cabean masih berskala industri rumah tangga.

9. Karyawan

Karyawan yang melakukan pengolahan produk hasil pertanian sentra buah sentra buah merupakan anggota kelompok yang berperan pula sebagai perintis sehingga anggota kelompok yang bekerja sebagai pelaku usaha ataupun karyawan telah memperoleh pelatihan dari tim ahli.

10. Pengemas

Pengemas produk olahan hasil pertanian sentra buah Desa Cabean cenderung berbahan dasar plastik yang sesuai dengan persyaratan sehingga mampu mempertahankan mutu dan melindungi produk akhir.

11. Label dan Keterangan Produk

Label dan keterangan produk olahan Desa Cabean diberikan pula agar dapat mempermudah konsumen untuk melakukan pilihan, menangani, menyimpan, mengolah serta mengkonsumsi produk.

12. Penyimpanan

Penyimpanan produk akhir serta bahan-bahan lain yang diperlukan dalam proses pengolahan dilakukan sesuai dengan jenis produk sehingga mutu produk olahan dapat terjaga. Produk akhir dan bahan-bahan lain yang diperlukan disimpan berdasarkan kondisi yang sesuai dengan produk dan bahan-bahan tersebut.

13. Pemeliharaan dan Program Sanitasi

Pemeliharaan dan program sanitasi pada kegiatan pengolahan produk dilakukan secara berkala seperti bangunan, mesin/peralatan, penanganan limbah dan lain sebagainya sehingga kebersihan dan mutu produk olahan tetap terjaga.

14. Pengangkutan
Pengangkutan produk akhir diawasi dan disalurkan kepada konsumen secara langsung (penjualan-penjualan produk di outlet) ataupun tidak langsung (penjualan melalui pihak ketiga).
 15. Dokumentasi dan Pencatatan
Dokumentasi dan pencatatan dilakukan oleh pelaku usaha produk olahan hasil pertanian sentra buah Desa Cabean sehingga kegiatan produksi pengolahan terpantau dan terjaga mutu produk olahannya.
 16. Pelatihan
Pelatihan pengolahan dan *higiene* produk telah dilakukan oleh tim ahli kepada pelaku usaha produk olahan hasil pertanian sentra buah Desa Cabean. Pelatihan tersebut berupa pelatihan mengenai beberapa produk olahan yang dapat dihasilkan dari hasil pertanian sentra buah.
 17. Penarikan Produk
Produk olahan hasil pertanian sentra buah Desa Cabean masih dalam rintisan sehingga belum terdapat adanya penarikan produk dari peredaran/pasaran.
 18. Pelaksanaan Pedoman
Pelaksanaan pedoman tetap dilakukan agar standar mutu produk olahan terjaga.
- 1 Produk olahan hasil pertanian sentra buah Desa Cabean termasuk dalam kategori industri pengolahan, pengawetan buah-buahan dan sayuran dengan skala industri rumah tangga. Produk olahan tersebut harus diproduksi dan dikembangkan dengan berdasar pada aturan jaminan mutu dan keamanan pangan yang telah dipaparkan. Pengembangan produk olahan hasil pertanian sentra buah tersebut secara umum digambarkan sesuai dengan gambar 1.



Gambar 1. Alur Pengembangan Produk Olahan Hasil Pertanian Sentra Buah
Sumber : data diolah, 2016.

Penggunaan bahan tambahan pangan dalam produk pangan seperti penggunaan bahan pengental dan bahan pengawet makanan pada produk pengolahan tanaman buah-buahan menjadi selai dan jus dan lain sebagainya mengingat hasil produk olahan tersebut akan disimpan dan dipasarkan dalam jangka waktu tertentu perlu diperhatikan penggunaannya. Walaupun tidak semua produk olahan menggunakan bahan tambahan pangan. Bahan Tambahan Pangan (BTP) pada bahan pangan berfungsi untuk

mengawetkan pangan, membentuk pangan menjadi lebih baik, renyah, enak dimulut selain itu memberikan warna dan aroma yang lebih menarik serta untuk meningkatkan mutu pangan.

Pengembangan produk olahan hasil pertanian sentra buah berkaitan dengan beberapa pihak seperti pada proses produksi diperlukan peranan petani ataupun kelompok tani dalam upaya penyediaan hasil pertanian sentra buah sebagai bahan baku utama dan peranan anggota PKK ataupun kelompok petani untuk mengolah hasil pertanian sentra buah tersebut setelah diberikan pelatihan oleh tenaga ahli di bidang pengolahan pangan. Sedangkan untuk memperoleh sertifikasi atas produk olahan, pelaku usaha dapat mendaftarkannya pada Badan POM (Badan Pengawas Obat dan Makanan) di daerah terdekat. Selain itu diperlukan peranan aktif pelaku usaha dalam memasarkan produk secara langsung maupun tidak langsung. Pemasaran produk secara langsung dapat dilakukan dengan pembukaan outlet-outlet sedangkan untuk pemasaran produk secara tidak langsung dapat dilakukan dengan menitipkan produk.

Pemasaran secara umum dijelaskan Philip Kotler sebagai kegiatan manusia yang diarahkan untuk memenuhi kebutuhan dan keinginan untuk melalui proses pertukaran. Pemasaran juga didefinisikan sebagai proses manajemen yang membantu *marketer* untuk mengidentifikasi, memberikan asumsi dan memuaskan kebutuhan konsumen dengan pelayanan terbaik (*Chartered Institute of Marketing*). Sedangkan pemasaran syariah memiliki kecenderungan baik proses produksi, penawaran maupun proses perubahan nilai harus sejalan dengan akad dan prinsip-prinsip muamalah yang Islami. Hermawan Kartajaya menyebutkan adanya karakteristik pemasaran syariah. Karakteristik tersebut antara lain (Sula & Kartajaya, 2006) :

1. *Rabbiniyah*

Rabbiniyah dijelaskan sebagai karakteristik pemasaran syariah yang bersifat religius sehingga menunjukkan kerikatannya dengan hukum-hukum syariat Islam.

2. *Akhlaqiyah*

Akhlaqiyah dijelaskan sebagai karakteristik pemasaran syariah yang mengutamakan akhlak dalam seluruh aspek kegiatannya.

3. *Al-Waqi'iyah*

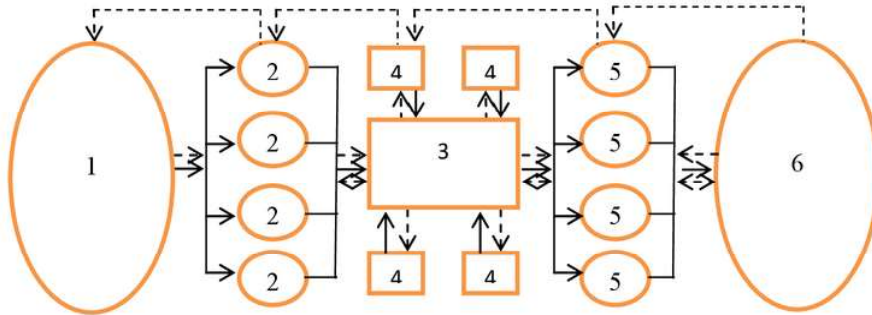
Al-Waqi'iyah dijelaskan sebagai karakteristik pemasaran syariah yang bersifat fleksibel. Sifat fleksibel ini menunjukkan bahwa penerapan syariah dalam pemasaran senantiasa berkembang secara dinamis seiring berjalannya waktu.

4. *Al-Insaniyyah*

Al-Insaniyyah dijelaskan sebagai karakteristik pemasaran syariah yang menunjukkan adanya sifat kemanusiaan. Sifat kemanusiaan disini dijelaskan sebagai adanya kontrol dan keseimbangan diri.

Pemasaran produk olahan hasil pertanian sentra buah khususnya di Desa Cabean yang dikelola oleh Koperasi Simpan Pinjam (KSP) Tani Makmur Sejahtera secara umum dapat digambarkan oleh gambar 2 yang menjelaskan mengenai manajemen rantai pasok produk olahan hasil pertanian sentra buah (Timesela, 2014). Manajemen rantai pasok (*supply chain management*) menunjukkan pengelolaan hubungan antara pelaku bisnis/usaha yang bertanggung jawab atas efisiensi dan pasokan produk pertanian dari petani hingga ke konsumen dengan tujuan untuk memenuhi kebutuhan konsumen dari segi kuantitas, kualitas dan harga produk. (Jaffee, 1994; Lambert and Cooper, 2000; Handfield and Nichols, 1999; ITC Ltd., 2007) dalam Chojar (2009). KSP Tani Makmur Sejahtera dapat pula berperan sebagai penyedia modal bagi kelompok usaha produk olahan sentra buah melalui bantuan kredit seperti yang

ditunjukkan pada gambar 3. Secara umum KSP Tani Makmur Sejahtera siap memberikan bantuan kredit terhadap usaha produk olahan sentra buah (KUBe) sesuai dengan kesepakatan perjanjian antara kedua belah pihak.

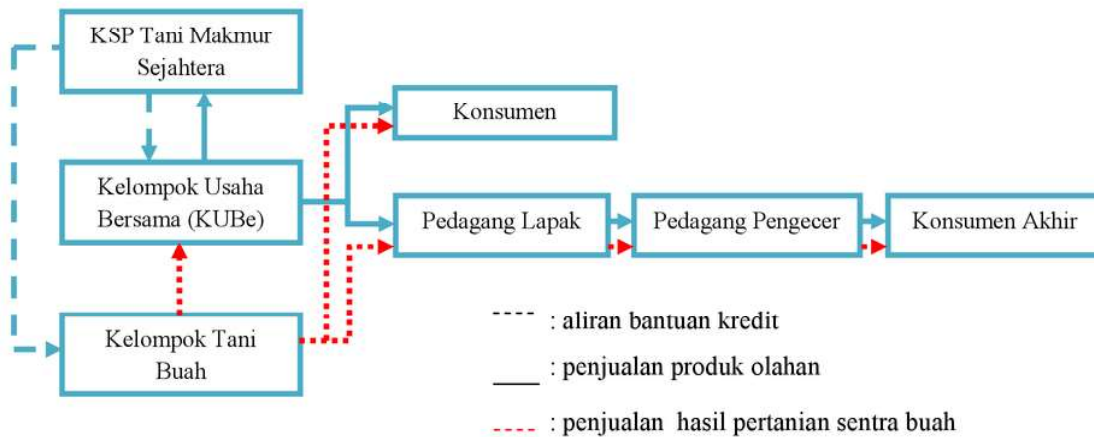


Gambar 2 Pola Aliran Rantai Pasok Produk Olahan Hasil Pertanian Sentra buah Desa Cabean, Kabupaten Demak.

Sumber : modifikasi dari "Pola Aliran Rantai Pasok Agroindustri Pangan Lokal Sagu oleh Timisela, dkk. (2014)

Keterangan :

- | | |
|--|------------------------|
| 1. Pemilik lahan pertanian, | 5. Pedagang Pengecer, |
| 2. Petani penghasil tanaman buah-buahan dan lainnya, | 6. Konsumen Akhir |
| 3. Pengolah hasil pertanian sentra buah menjadi produk olahan, | ---- : aliran produksi |
| 4. Pedagang Lapak, | — : aliran finansial |



Gambar 3. Pola Aliran Permodalan dan Penjualan Hasil Pertanian Sentra Buah beserta Produk Olahannya di Desa Cabean, Kabupaten Demak.

Sumber : data diolah, 2016.

SIMPULAN

Produk olahan hasil pertanian sentra buah yang dikembangkan berdasarkan sumber daya ekonomi perdesaan menjadi salah satu upaya untuk membangun perekonomian perdesaan. Produk olahan tersebut harus memenuhi standar mutu dan keamanan pangan yang telah ditetapkan oleh pemerintah. Banyak produk olahan yang dapat dihasilkan dari komoditas pertanian seperti pengolahan tanaman buahan-buahan di Desa Cabean menjadi selai, sirup, dan minuman. Produk olahan merupakan salah satu solusi yang dapat dipilih oleh masyarakat setempat (kelompok tani, kelompok PKK, maupun kelompok yang bersangkutan lainnya) dalam mengatasi permasalahan jatuhnya harga hasil pertanian sentra buah ketika panen raya. Produk olahan hasil pertanian sentra buah perlu memperhatikan pula pada penggunaan bahan tambahan pangan yang dipergunakan salah satunya untuk pengawetan makanan. Hal tersebut penting dikarenakan produk olahan akan disimpan dan dipasarkan dalam waktu tertentu. Produk olahan hasil pertanian sentra buah Desa Cabean dapat dipasarkan oleh salah satu koperasi yang telah menjalankan prinsip syariah yaitu Koperasi Simpan Pinjam (KSP) Tani Makmur Sejahtera. Selain itu pula KSP Tani Makmur Sejahtera juga dapat memberikan bantuan kredit bagi kelompok usaha produk olahan hasil sentra buah.

DAFTAR PUSTAKA

- Adnan, A. A. (2013). Theoritocal Framework for Islamic Marketing : Do We Need A New Paradigm. *International Journal of Business and Social Science*, 157-165.
- Badan Pusat Statistik. (2011). *Tabel Kesesuaian Lapangan Usaha KBLI 2009-KBLI 2005 Cetakan II*. Jakarta: Badan Pusat Statistik.
- Bhandari, B. B. (2003). *Participatory Rural Appraisal*. Kanagawa, Japan: Institute for Global Enviromental Strategies (IGES), p.Module 4.
- Chojar, A. K. (2009). Factors Affecting Supply Chain Managment in Agribusiness : A Review of Key Concepts. *BANWA*, 6, 14-26.
- Daulay, S. S. (2010). *Hazard Analysis Critical Control Point (HACCP) dan Implementasinya dalam Industri Pangan*. Dipetik July 29, 2016, dari Kementerian Perindustrian: <http://www.kemenperin.go.id/download/6761/HACCP-dan-Implementasinya-Dalam-Industri-Pangan>.
- Fiskal, K. K. (2012). *Laporan Kajian Nilai Tambah Produk Pertanian* . Jakarta: Kementerian Keuangan Republik Indonesia.
- Rachmat, M. (2012). *Perspektif Pengembangan Industri Pengolahan Pangan di Indonesia*. Dipetik Juli 29, 2016, dari Litbang Pertanian : <http://www.litbang.pertanian.go.id/buku/diversifikasi-pangan/BAB-III/BAB-III-8.pdf>.
- Sula , M. S., & Kartajaya, H. (2006). *Syariah Marketing*. Bandung: Mizan Pustaka.
- Timisela, N. R., Masyhuri, Darwanto, D. H., & Hartono, S. (2014). Manajemen Rantai Pasok dan Kinerja Agroindustri Pangan Lokal Sagu di Provinsi Maluku : Suatu Pendekatan Model Persamaan Struktural. *AGRITECH*, 34, 184-193.
- Udayana, I. B. (2011, Februari). Peran Agroindustri dalam Pembangunan Pertanian. *Singhadwala*, hal. 3-8.

Pengembangan Produk Olahan Berbasis Sumber Daya Ekonomi Perdesaan (Kasus Produk Olahan Hasil Pertanian Sentra Buah Desa Cabean, Kabupaten Demak)

ORIGINALITY REPORT

2%

SIMILARITY INDEX

2%

INTERNET SOURCES

0%

PUBLICATIONS

%

STUDENT PAPERS

PRIMARY SOURCES



fr.scribd.com

Internet Source

2%

Exclude quotes On

Exclude matches < 100 words

Exclude bibliography On