



TRANSMISI

TRANSMISI

JURNAL ILMIAH TEKNIK ELEKTRO

APRIL 2017

VOLUME 19

NOMOR 2

ISSN 1411-0814

**DEPARTEMEN TEKNIK ELEKTRO
FAKULTAS TEKNIK
UNIVERSITAS DIPONEGORO
SEMARANG**

Transmisi

Volume 19

Nomer 2

April 2017

ISSN 1411-0814

TRANSMISI
JURNAL ILMIAH TEKNIK ELEKTRO
ISSN 1411-0814
Volume 19, Nomor 2, April 2017, hlm. 42-99

Terbit 4 kali dalam setahun pada bulan Januari, April, Juli, dan Oktober (Edisi berbahasa Indonesia dan berbahasa Inggris). Berisi tulisan yang diangkat dari hasil penelitian dan kajian analisis kritis di bidang teknik elektro. ISSN 1411-0814

Pemimpin Umum

Dr. Aris Triwiyatno, ST, MT

Pemimpin Redaksi

Dr. Wahyul Amien Syafei, ST, MT

Sekretaris Redaksi

Achmad Hidayatno, ST, MT

Dewan Redaksi

Prof. Dr. Ir. Suwarno, MT (ITB-Bandung),
Prof. Dr. Ir. Muh. Tola, M. Eng (Unhas-Makassar),
Prof. Dr. Ir. Soebagio, Ms.EE (ITS-Surabaya),
Prof. Ir. Ontoseno Penangsang, M.Sc., Ph.D. (ITS-Surabaya),
Prof. Adhi Soesanto, M.Sc., Ph.D. (UGM-Jogyakarta),
Ir. Muhammad Nasir, MT (Undan-Padang),
I Gede Bagus Manuaba, ST, MT (Udayana-Denpasar),
Muhammad Aziz Muslim, ST, MT, Ph.D. (Unbraw-Malang),
Prof. Dr. Wahyu Setiabudi, MS (Undip-Semarang),
Dr. Hermawan, DEA (Undip-Semarang),
Dr. Muhammad Nur, DEA (Undip-Semarang),
Mochamad Facta, MT, Ph.D. (Undip-Semarang),
Munawar Agus Riyadi, MT, Ph.D. (Undip-Semarang),
Dr. Rizal Isnanto, MM, MT (Undip-Semarang),
Dr. Ir. Joko Windarto, MT (Undip-Semarang),
Ir. Agung Warsito, DHET (Undip-Semarang)

Editor

Imam Santoso, ST, MT

Bendahara

Ajub Ajulian Zahra, ST, MT

Alamat Penyunting dan Tata Usaha: Jurusan Teknik Elektro Fakultas Teknik Universitas Diponegoro, Jalan Prof. Sudharto, SH, Tembalang, Semarang, 50275. Telepon dan Fax. (024) 7460057, e-mail: transmisiundip@yahoo.co.id

TRANSMISI, JURNAL ILMIAH TEKNIK ELEKTRO, diterbitkan sejak Juni 1999 oleh Jurusan Teknik Elektro, Fakultas Teknik, Universitas Diponegoro, Semarang.

Redaksi menerima sumbangan tulisan yang belum pernah diterbitkan dalam media lain. Naskah diketik di atas kertas HVS kuarto spasi tunggal sepanjang maksimal 6 halaman, dengan format seperti tercantum pada halaman belakang ("Petunjuk Bagi Calon Penulis Transmisi"). Naskah yang masuk dievaluasi dan disunting untuk keseragaman format, istilah, dan tata cara lainnya.

TRANSMISI
JURNAL ILMIAH TEKNIK ELEKTRO
ISSN 1411-0814
Volume 19, Nomor 2, April 2017, hlm. 42-99

INDEKS PENULIS

A			L	
Achmad Ngaqib Muthouwali	50		Luthfi Rahman	89
A			R	
Andrey Wicaksono	72		Rega Sakti Ruzianto	65
A			W	
Anindita Panji Pradana	42		Wahyudi	58
B			Y	
Bambang winardi	95		Yusuf Dewantoro	80

DAFTAR ISI	hal.
PERANCANGAN SISTEM OTOMATISASI PADA PROTOTYPE PLANT AUTO COWFEEDER MACHINE BERBASIS PROGRAMMBALE LOGIC CONTROLLER (PLC) OMRON CPM1A DAN MIKROKONTROLER ATMEGA 8 <i>Anindita Panji Pradana, Aris Triwiyatno, dan Sumardi (Universitas Diponegoro)</i>	42-49
RANCANG BANGUN ALAT PENGUKUR PERSENTASE LEMAK TUBUH DENGAN METODE WHOLE BODY MEASUREMENT BIOELECTRICAL IMPEDANCE ANALYSIS (BIA) EMPAT ELEKTRODA DENGAN SAKLAR OTOMATIS BERBASIS MIKROKONTROLER ATMEGA 32 <i>Achmad Ngaqib Muthowali, Munawar Agus Riyadi, dan Teguh Prakoso (Universitas Diponegoro)</i>	50-57
KINERJA KONTROLER INTERNAL MODEL KONTROL (IMC) PADA PLANT FIRST ORDE PLUS DEAD TIME (FOPDT) <i>Wahyudi, Bayu Bagas Wara, dan Budi Setiyono (Universitas Diponegoro)</i>	58-64
PERANCANGAN PLANT PENCAMPUR AIR MENGGUNAKAN KONTROL PID UNTUK PENGATURAN SUHU CAIRAN BERBASIS ATMEGA16 <i>Rega Sakti Ruzianto, Budi Setiyono, dan Sumardi (Universitas Diponegoro)</i>	65-71
IMPLEMENTASI LOGIKA FUZZY DALAM KONTROL POSISI KEDALAMAN PADA REMOTELY OPERATED UNDERWATER VEHICLE (ROV) <i>Andrey Wicaksono, Sudjadi, dan Iwan Setiawan (Universitas Diponegoro)</i>	72-79
DESAIN DAN IMPLEMENTASI VOLTAGE-SOURCE INVERTER (VSI) TIGA FASE UNIFORM PULSE-WIDTH MODULATION (UPWM) DENGAN DSPIC30F4011 <i>Yusuf Dewantoro, Mochammad Facta, dan Iwan Setiawan (Universitas Diponegoro)</i>	80-88
IMPLEMENTASI TEKNOLOGI AUGMENTED REALITY SEBAGAI PANDUAN SALAT BERBASIS SISTEM OPERASI ANDROID <i>Luthfi Rahman, Aghus Sofwan, dan Yuli Christyono (Universitas Diponegoro)</i>	89-94
RESETTING KOORDINASI OCR GFR PADA PENYULANG PWI 09 AKIBAT PEMBANGUNAN PENYULANG BARU PWI 11 <i>Bambang winardi, Denis, Nanang Bagus P</i>	95-99

KINERJA KONTROLER *INTERNAL MODEL KONTROL* (IMC) PADA *PLANT FIRST ORDE PLUS DEAD TIME* (FOPDT)

Wahyudi ^{*)}, Bayu Bagas Wara ^{**)}, and Budi Setiyono

Departemen Teknik Elektro, Universitas Diponegoro
Jl. Prof. Sudharto, SH, Kampus UNDIP Tembalang, Semarang 50275, Indonesia

^{*)}E-mail : ^{*)}wahyuditinom@elektro.undip.ac.id, ^{**)}bagasundip@gmail.com

Abstrak

Sistem dengan waktu mati sering kita jumpai dalam dunia industri salah satunya sistem kolom distilasi biner yang biasa diwakili dengan fungsi alih First Orde Plus Dead Time (FOPDT). Adanya waktu mati akan membuat sistem menjadi tidak stabil. Intrnal Model Control (IMC) adalah salah satu metode kontrol untuk proses dengan waktu mati. Hal yang penting dalam mendesain kontrol IMC adalah pemilihan tuning filter IMC karena parameter filter IMC akan membuat sistem kontrol menjadi robust dan stabil. Dalam perancangan IMC pada proses FOPDT terdapat lima tuntunan tuning parameter filter IMC yaitu Rivera, Chien & Fruchaut, Lee et al, Skogestad, dan RC. Panda. Pada penelitian ini variabel yang dikontrol dalam kolom distilasi adalah konsentrasi produk atas (XD) dan produk bawah (XB) dengan memanipulasi variabel laju aliran reflux (L) dan laju steam pada reboiler (Qr). Variabel gangguan yang mempengaruhi proses adalah laju aliran umpan (F) dan konsentrasi umpan (XF). Struktur kontrol MIMO yang digunakan adalah struktur multivariabel terdesentralisasi dengan pemilihan konfigurasi kontroler menggunakan metode Relative Gain Array (RGA). Model proses pada perancangan IMC 1 DOF menggunakan asumsi model sempurna dan mengikuti aturan perancangan MIMO IMC. Perbandingan performansi metode tuning filter IMC didasarkan pada nilai Integral Absolute Error (IAE). Analisis perbandingan kinerja lima metode empiris tuning filter IMC menunjukkan metode Chien & Fruehaut dengan $\tau_{c1} = 3,7$ dan $\tau_{c2} = 5,4$ memperoleh nilai IAE terkecil pada semua pengujian yang dilakukan kecuali pada pengujian dengan sinyal uji band limited white noise variabel gangguan F.

Kata kunci : IMC, filter, tuning

Abstract

Systems with dead time often encountered in the industrial one binary distillation column system commonly represented by the transfer function of the First Order Plus Dead Time (FOPDT). The presence of dead time will make the system unstable. Intrnal Model Control (IMC) is one of the methods of control for processes with dead time. It is important in designing control of IMC is the selection filter tuning IMC because the filter parameters would make the control system becomes robust and stable. In designing the IMC on FOPDT process there are five guidelines that IMC filter parameter tuning Rivera, Chien & Fruchaut, Lee et al, Skogestad, and RC. Panda. In this study controlled variable in a distillation column is the top product concentration (XD) and bottom product (XB) by manipulating the flow rate variable reflux (L) and reboiler steam rate (Qr). Variabel is a disorder that affects the flow rate of feed (F) and feed concentration (XF). MIMO control structure used is a decentralized structure with the selection of multivariable controller configuration using the Relative Gain Array (RGA). The process model in designing IMC 1 DOF on the assumption of perfect model and follow the rules of IMC MIMO design. Comparison performansi IMC filter tuning method based on the value Integral Absolute Error (IAE). Comparative analysis of the performance of five methods of empirical tuning IMC filter shows the method Chien & Fruehaut with τ_{c2} $\tau_{c1} = 3.7$ and $= 5.4$ IAE smallest gain value on all testing done except on testing with test signal band limited white noise disturbance variable F.

Keywords: IMC, filter, tuning

1. Pendahuluan

Sistem dengan waktu mati sering kita jumpai dalam dunia industri salah satunya sistem kolom distilasi biner yang biasa diwakili dengan fungsi alih *First Orde Plus Dead*

Time (FOPDT). Adanya waktu mati akan membuat sistem menjadi tidak stabil. Kontroler konvensional untuk sistem nonlinier memberikan respon yang baik jika proses dijalankan di area sekitar kestabilan *steady state*, akan tetapi sistem kontrol cerdas mampu membuat sistem

nonlinier bekerja optimal dengan mengurangi osilasi dan menstabilkan sistem[1].

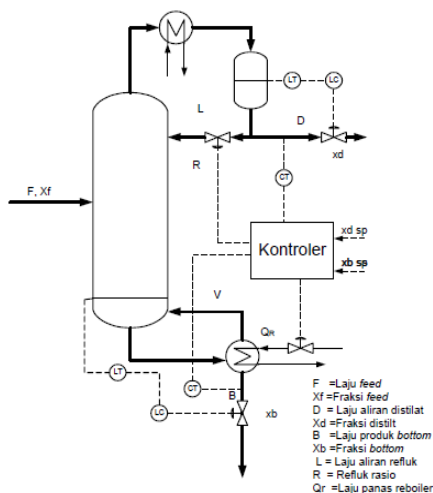
Internal Model Control adalah salah satu metode kontrol yang banyak digunakan pada proses industri dengan waktu mati. IMC sangat mudah didesain karena menggunakan model proses sebagai pembanding respon kontrol. IMC memiliki kemampuan untuk mengikuti *set point* yang diinginkan dan juga menolak gangguan yang muncul. Hal yang penting dalam mendesain kontrol IMC adalah pemilihan *tuning filter* IMC karena parameter filter IMC akan membuat sistem kontrol menjadi *robust* dan stabil. Selain itu, pemilihan parameter filter IMC akan membuat sistem menjadi *proper* atau *semiproper*[2],[3].

Untuk itu pada penelitian ini akan dibandingkan performansi kontrol IMC pada *plant* FOPDT kolom distilasi biner Wood & Berry MIMO 2x2 dengan lima metode *tuning filter* IMC yang berbeda yaitu Rivera, Chien & Fruchaut, Lee et al, Skogestad, dan RC. Panda. Pembandingan performansi didasarkan pada nilai *Integral Absolute Error* (IAE).

2. Metode

2.1. Kolom Distilasi

Kolom distilasi biner pada umumnya terdiri atas sebuah kolom vertikal yang terpecah menjadi beberapa *tray* dengan ukuran yang sama. Kolom distilasi juga dilengkapi dengan sebuah *reboiler* yang berfungsi sebagai pemanas proses distilasi dan sebuah *condenser* yang berfungsi mengkondensasi uap hasil distilasi pada produk atas menjadi cairan kembali [4]-[6]. Skema kolom distilasi biner dengan instrumen terkait ditunjukkan oleh Gambar 1.



Gambar 1. Kolom distilasi biner

Prinsip kerja sederhana dari kolom distilasi adalah campuran yang akan dipisahkan masuk melalui *feed tray* kemudianturun ke bagian bawah kolom, cairan dengan titik didih rendah akan menguap ke atas akibat panas *reboiler* dan setelah sampai diatas kolom akan

dinginkan oleh *condenser* menjadi cairan ,kembali dan disebut produk atas (XD). Cairan yang tidak terpanaskan oleh *reboiler* dan keluar dari bagian bawah kolom adalah produk bawah (XB)[7].Gambar 1 juga menunjukkan struktur kontrol L-V pada kolom distilasi biner. Variabel yang dikontrol adalah XD dan XB dengan memanipulasi laju aliran *reflux* (L) dan laju aliran *steam* pada *reboiler* (Qr) dan variabel gangguan yang mempengaruhi proses adalah laju aliran umpan (F) dan konsentrasi umpan (XF)[8].

Pada penelitian ini, model proses kolom distilasi menggunakan penelitian dari Wood & Berry[9] , fungsi alih proses dalam bentuk FOPDT ditunjukkan oleh persamaan (1).

$$\begin{bmatrix} y_{p1}(s) \\ y_{p2}(s) \end{bmatrix} = \begin{bmatrix} \frac{12,8e^{-1s}}{16,7s+1} & \frac{-18,9e^{-3s}}{21s+1} \\ \frac{6,6e^{-7s}}{10,9s+1} & \frac{-19,4e^{-3s}}{14,4s+1} \end{bmatrix} \begin{bmatrix} u_1(s) \\ u_2(s) \end{bmatrix} \quad (1)$$

fungsi alih gangguan dalam bentuk FOPDT ditunjukkan oleh persamaan (2).

$$\begin{bmatrix} y_{d1}(s) \\ y_{d1}(s) \end{bmatrix} = \begin{bmatrix} \frac{3,8e^{-8,1s}}{14,9s+1} & \frac{0,22e^{-7,7s}}{14s+1} \\ \frac{4,9e^{-3,4s}}{13,2s+1} & \frac{1,4e^{-9,2s}}{12,1s+1} \end{bmatrix} \begin{bmatrix} d_1(s) \\ d_2(s) \end{bmatrix} \quad (2)$$

2.2. Representasi Matematis Model FOPDT

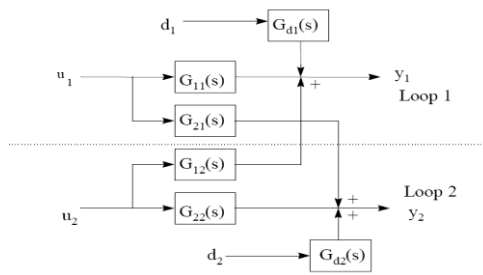
Model FOPDT merupakan model fungsi alih orde satu yang disertai dengan waktu mati. Model matematis proses FOPDT dapat direpresentasikan kedalam persamaan laplace seperti persamaan (3)[10].

$$G(s) = \frac{y(s)}{u(s)} = \frac{K}{\tau s + 1} e^{-\theta} \quad (3).$$

Parameter τ adalah konstanta waktu proses, K adalah *gain* statis proses, dan θ adalah waktu mati proses.

2.3. Sistem Kontrol MIMO

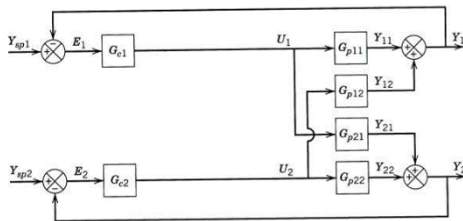
Sistem kontrol dapat diklasifikasikan dari jumlah variabel yang dikontrol dan variabel yang dimanipulasi. Jika sistem tersebut terdiri dari lebih dari satu variabel yang dikontrol dan lebih dari satu variabel yang dimanipulasi maka bisa disebut dengan sistem MIMO. Karakter utama dalam kontrol sistem MIMO adalah adanya proses interaksi. Sistem MIMO 2x2 adalah sistem multi variabel yang memiliki dua variabel yang dikontrol (Y) dan dua variabel yang dimanipulasi (U). Blok diagram interak sistem MIMO 2x2 ditunjukkan dan interaksi sistem dapat dilihat pada Gambar 2.



Gambar 2. Interaksi MIMO 2x2.

2.3.1. Sistem Kontrol MIMO Terdesentralisasi

Sistem kontrol MIMO terdesentralisasi adalah sistem kontrol MIMO yang hanya menggunakan pasangan diagonal dari proses MIMO itu sendiri. Struktur kontrol terdesentralisasi ditunjukkan oleh Gambar 3 [11].



Gambar 3. Struktur kontrol terdesentralisasi sistem MIMO 2x2

Struktur matriks fungsi alih proses pada sistem MIMO 2x2 dituliskan dalam persamaan (4) dan matriks diagonal kontroler terdesentralisasi dituliskan pada persamaan (5)[12].

$$G(s) = \begin{bmatrix} G_{p11}(s) & G_{p12}(s) \\ G_{p21}(s) & G_{p22}(s) \end{bmatrix} \quad (4)$$

$$G_c = \begin{bmatrix} G_{c1} & 0 \\ 0 & G_{c2} \end{bmatrix} \quad (5)$$

Pemilihan konfigurasi kontrol untuk sistem MIMO sangatlah penting karena berkaitan dengan kestabilan proses. Konfigurasi kontrol yang baik dalam sistem MIMO adalah konfigurasi yang dapat meminimalkan proses interaksi dalam sistem MIMO dan menjamin bahwa variabel yang dimanipulasi memberikan kontrol yang efektif terhadap variabel yang dikontrol.

2.3.2. RGA

RGA adalah pendekatan yang paling sering digunakan untuk menentukan pasangan konfigurasi kontrol multiloop SISO pada sistem MIMO. RGA untuk sistem FOPDT dapat dihitung dengan menggunakan gain steady state proses. Dengan demikian gain steady state proses MIMO 2x2 dapat dituliskan pada persamaan (6)[13].

$$K = \begin{bmatrix} K_{11} & K_{12} \\ K_{21} & K_{22} \end{bmatrix} \quad (6)$$

Relative gain (λ) dari proses G_{11} dapat dihitung dengan persamaan (7).

$$\lambda_{11} = \frac{1}{1 - \frac{K_{12}K_{21}}{K_{11}K_{22}}} \quad (7)$$

Relative gain untuk proses yang lain dapat dihitung dengan cara yang sama atau dengan menggunakan aturan aljabar RGA yang menyatakan jumlah dari setiap baris dan kolom untuk matriks RGA sama dengan satu. Matriks RGA untuk proses MIMO 2x2 dapat dituliskan pada persamaan (8).

$$RGA = \begin{bmatrix} \lambda_{11} & \lambda_{21} \\ \lambda_{12} & \lambda_{22} \end{bmatrix} = \begin{bmatrix} \lambda & 1 - \lambda \\ 1 - \lambda & \lambda \end{bmatrix} \quad (8)$$

Jika λ mendekati 1 maka variabel input atau kontroler memberikan efek yang besar kepada sistem, sebaliknya jika λ mendekati 0 maka kontroler memberikan efek yang sangat kecil terhadap sistem.

Dengan menggunakan persamaan (6) sampai (8) didapat perhitungan RGA untuk sistem yang ditunjukkan oleh persamaan (1) dapat dituliskan pada persamaan (9) sampai (11).

$$K = \begin{bmatrix} K_{11} & K_{12} \\ K_{21} & K_{22} \end{bmatrix} = \begin{bmatrix} 12,8 & -18,9 \\ 6,6 & -19,4 \end{bmatrix} \quad (9)$$

$$\lambda_{11} = 2,009 \quad (10)$$

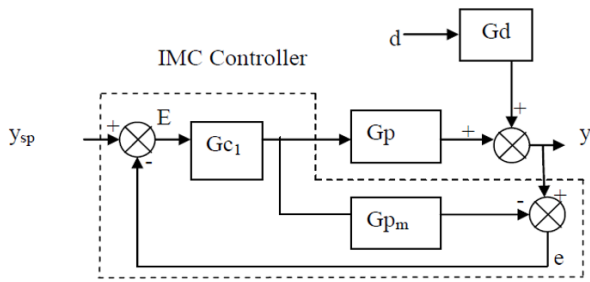
$$RGA = \begin{bmatrix} 2,009 & -1,009 \\ -1,009 & 2,009 \end{bmatrix} \quad (11)$$

Hasil nilai relative gain (λ) yang diperoleh dipilih nilai gain yang positif. Karena nilai relative gain (λ) mendekati satu berarti bahwa variabel yang dimanipulasi memberikan pengaruh yang besar terhadap variabel yang dikontrol. Sehingga konfigurasi yang tepat untuk plant kolom distilasi biner pemisahan methanol – air Wood & Berry MIMO 2 x 2 adalah konfigurasi 1-1/2-2.

2.4. IMC

Internal Model Control (IMC) adalah salah satu sistem kontrol berbasis model yang digagas oleh Garcia dan Morari pada tahun 1982. Struktur IMC ditunjukkan oleh Gambar 4[14],[15].

Parameter G_p adalah fungsi alih proses, G_{pm} adalah fungsi alih model IMC, G_c adalah kontroler IMC, G_d adalah fungsi alih gangguan, y adalah keluaran sistem yang disertai gangguan, d adalah beban gangguan, y_{sp} adalah set point, dan E adalah error. Persamaan keluaran sistem terhadap set point diberikan pada persamaan (12).



Gambar 4. Struktur IMC 1 DOF

$$\frac{y(s)}{y_{sp}(s)} = \frac{Gp(s)Gc(s)}{1+Gc(s)[Gp(s)-Gpm(s)} \quad (12)$$

Persamaan keluaran sistem terhadap beban gangguan ditunjukkan oleh persamaan (13).

$$\frac{y(s)}{d(s)} = \frac{1-Gp(s)Gc(s)}{1+Gc(s)[Gp(s)-Gpm(s)} \quad (13)$$

Jika model sempurna persamaan (12) dan (13) dapat ditulis dalam persamaan (14) dan (15).

$$\frac{y(s)}{y_{sp}(s)} = Gp(s)Gc(s) \quad (14)$$

$$\frac{y(s)}{d(s)} = Gpm(s)Gc(s) \quad (15)$$

Kontroler IMC merupakan kontroler yang didesain berdasarkan invers model IMC proses dan sebuah filter pengendali yang membuat kontroler bersifat *robust*. Persamaan matematis dari desain kontrol IMC dituliskan dalam persamaan (16).

$$Gc(s) = \frac{1}{Gpm(s)} f(s) = \frac{1}{Gpm(s)(\tau_c s + 1)^n} \quad (16)$$

$$f(s) = \frac{1}{(\tau_c s + 1)^n} \quad (17)$$

Fungsi alih $f(s)$ adalah filter kontroler IMC dengan τ_c adalah parameter filter kontroler IMC dan n adalah integer yang membuat pengendali IMC bersifat *proper* atau *semiproper*.

2.4.1. MIMO IMC

Konsep dasar dari perancangan kontroler MIMOIMC adalah dengan menggunakan model diagonal seperti yang dijelaskan pada persamaan (4) dan (5). Asumsikan fungsi alih sistem MIMO 2x2 dapat ditulis seperti persamaan (18)[16],[17].

$$Gp = \begin{bmatrix} g_{p11} & g_{p12} \\ g_{p21} & g_{p22} \end{bmatrix} \quad (18)$$

Dari persamaan (18) dapat dirancang model multivariabel IMC seperti pada persamaan (19).

$$Gpm = \begin{bmatrix} g_{p11} & 0 \\ 0 & g_{p22} \end{bmatrix} \quad (19)$$

Dengan menggunakan persamaan (19) didapat fungsi alih kontroler multivariabel IMC pada persamaan (20).

$$Gc = \text{diagonal}[Gc1 \quad Gc2] = \begin{bmatrix} \text{inv}(g_{p11}) & 0 \\ 0 & \text{inv}(g_{p22}) \end{bmatrix} \begin{bmatrix} f1 \\ f2 \end{bmatrix} \quad (20)$$

Parameter $Gc1$ adalah pengendali IMC pada produk atas, $Gc2$ adalah pengendali IMC pada produk bawah, $f1$ adalah filter kontrol IMC pertama dan $f2$ adalah filter kontrol IMC kedua.

Dengan menggunakan persamaan (17) model proses untuk sistem yang dirunjukkan persamaan (1) dapat dituliskan dalam persamaan (21).

$$Gpm = \begin{bmatrix} \frac{12,8e^{-1s}}{16,7s+1} & 0 \\ 0 & \frac{-19,4e^{-3s}}{14,4s+1} \end{bmatrix} \quad (21)$$

Bagian model Proses yang dapat diinverskan dari persamaan (21) ditunjukkan oleh persamaan (22) dan (23).

$$G_{pm11}^{-1} = \frac{12,8}{16,7s+1} \quad (22)$$

$$G_{pm22}^{-1} = \frac{-19,4}{14,4s+1} \quad (23)$$

Dari persamaan (22) dan (23) dapat dicari persamaan kontroler IMC yang merupakan invers dari model itu sendiri dan dituliskan pada persamaan (24) dan (25).

$$Gc1 = \frac{16,7s+1}{12,8(\tau_c s + 1)} \quad (24)$$

$$Gc2 = \frac{14,4s+1}{-19,4(\tau_c s + 1)} \quad (25)$$

2.4.2. Tuning Filter Kontroler IMC

Terdapat lima metode empiris untuk menentukan parameter filter kontroler IMC yang dapat dilihat pada Tabel 1[18],[19].

Tabel 1. Tuning parameter filter IMC dengan lima metode.

Metode empiris tuning IMC FOPDT	Tuning τ_c
Rivera	$\tau_c > 0,8\theta$
Chien & Fruehaut	$\tau > \tau_c > \theta$
Lee et al	$\tau_c \geq 0,1\tau$
Skogestad	$\tau_c = \theta$
RC.Panda	$\tau_c = \max(0,2\tau, 1,7\theta)$

Perhitungan dilakukan berdasarkan konstanta waktu proses (τ) dan *dead time* (θ). Berdasarkan persamaan (20) kontroler pertama dan kedua memiliki konstanta waktu dan *dead time* yang dapat dituliskan pada Tabel 2.

Tabel 2. Parameter konstanta waktu dan *dead time*.

Kontroler	Konstanta waktu proses (τ)	<i>dead time</i> (θ)
Gc 1	16,7	1
Gc 2	14,4	3

Dengan menggunakan data yang diperoleh pada Tabel 2 dapat dihitung nilai parameter filter kontroler IMC (τ_c) kolom distilasi biner Wood & Berry MIMO 2x2 dengan lima metode empiris pada persamaan yang terdapat pada Tabel 1 didapat hasil *tuning* yang dapat dituliskan pada Tabel 3.

Tabel 3. Hasil *tuning* parameter filter kontroler IMC (τ_c) dengan lima metode empiris berbeda.

Kontroler	Rivera	Chien & Fruehaut	Lee et al	Skogestad	RC.Panda
Gc 1	0,9	3,7	1,67	1	3,34
Gc 2	2,5	5,4	1,44	3	5,1

2.5. Integral Absolute Error (IAE)

Indeks performansi yang didefinisikan oleh kriteria IAE dapat dilihat pada persamaan (19)[20].

$$IAE = \int_0^{\infty} |e(t)| dt \quad (19)$$

Sistem optimal adalah sistem yang meminimumkan harga integral ini. Kriteria IAE hanya mengintegalkan kesalahan mutlak pada waktu tertentu. IAE digunakan untuk sistem yang memiliki respon yang cukup lambat seperti pada sistem dengan waktu mati dan sistem dengan osilasi minimal tak berkelanjutan.

3. Hasil dan Analisa

Bab ini akan membahas pengujian dan analisis sistem sistem kolom distilasi biner pemisahan *methanol*-air Wood & Berry MIMO 2x2 menggunakan metoda IMC 1 DOF dengan lima *tuning* parameter filter kontroler IMC yang berbeda.

Pengujian dilakukan dengan asumsi model sempurna. Pengujian dilakukan dengan mengubah nilai *set point* produk atas (XD) dan produk bawah (XB) untuk melihat kinerja kontroler IMC terhadap perubahan *set point* yang diberikan (*tracking set point*). Pengujian dilakukan dengan memberikan sinyal gangguan *step* dan sinyal gangguan *band-limited white noise* pada variabel gangguan F dan XF untuk melihat performa kontroler IMC dalam meredam efek gangguan dan mempertahankan *set point* yang ditetapkan (*rejecting disturbance*).

3.1. Pengujian Perubahan Set Point

Perbandingan performansi *tuning* parameter IMC metode Rivera, Chien & Fruchaut, Lee et al, Skogestad, dan RC.Panda pada pengujian perubahan *set point* dapat dilihat pada Tabel 4. Analisis perbandingan kinerja lima metode *tuning* filter IMC pada pengujian perubahan *set point* baik pada XD maupun XB menunjukkan bahwa *tuning* dengan menggunakan metode Chien & Fruehaut memiliki nilai IAE terkecil dibandingkan dengan metode lainnya. Pengujian kenaikan *set point* XD+0,002 nilai IAE metode Chien & Fruehaut pada respon XD sebesar 0,5629 dan pada respon XB sebesar 0,2801. Pengujian penurunan *set point* XD-0,005 metode Chien & Fruehaut mendapatkan nilai IAE 1,407 pada respon XD dan 0,7002 pada respon XB. Pengujian kenaikan *set point* XB+0,003 menghasilkan nilai IAE untuk metode Chien & Fruehaut pada respon XD sebesar 0,7936 dan pada respon XB sebesar 0,9044. Pengujian penurunan *set point* XB-0,001 menunjukkan nilai IAE metode Chien & Fruehaut pada respon XD sebesar 0,2645 dan pada respon XB sebesar 0,3015.

Tabel 4. Perbandingan performasi lima metode *tuning* IMC pada pengujian perubahan *set point*.

Metode Empiris	IAE							
	XD +0,002		XD -0,005		XB +0,003		XB -0,001	
	XD	XB	XD	XB	XD	XB	XD	XB
Rivera	0,5853	0,2972	1,463	0,7432	0,8431	0,9382	0,2811	0,3128
Chien & Fruehaut	0,5629	0,2801	1,407	0,7002	0,7936	0,9044	0,2645	0,3015
Lee et al	0,5866	0,2964	1,466	0,7411	0,8511	0,9401	0,2837	0,3134
Skogestad	0,5654	0,2821	1,414	0,7053	0,7991	0,9083	0,2664	0,3024
RC.Panda	0,5910	0,3001	1,477	0,7501	0,8601	0,9468	0,2867	0,3156

Tabel 5. Perbandingan performasi lima metode *tuning* IMC pada pengujian gangguan *step*.

Metode Empiris	IAE							
	F +0,005		F -0,002		XF +0,005		XF -0,004	
	XD	XB	XD	XB	XD	XB	XD	XB
Rivera	1,399	4,904	0,5652	2,567	20,59	22,7	16,4	18,85
Chien & Fruehaut	1,292	4,790	0,5345	2,516	19,45	21,92	15,53	18,22
Lee et al	1,442	4,930	0,5736	2,579	20,77	22,75	16,59	18,89
Skogestad	1,303	4,803	0,5377	2,522	19,58	22,01	15,63	18,29
RC.Panda	1,472	4,950	0,5842	2,587	20,98	22,8	16,76	19,01

Tabel 6. Perbandingan performasi lima metode *tuning* IMC pada pengujian gangguan *band limited white noise*.

Metode Empiris	IAE			
	F BLWN		XF BLWN	
	XD	XB	XD	XB
Rivera	0,4172	2,002	5,479	7,108
Chien & Fruehaut	0,6245	1,984	4,539	6,412
Lee et al	0,3352	2,037	5,623	7,157
Skogestad	0,607	1,984	4,626	6,473
RC.Panda	0,3372	2,06	5,842	7,391

3.2. Pengujian Gangguan *Unit Step*

Perbandingan performasi *tuning* parameter IMC metode Rivera, Chien & Fruehaut, Lee et al, Skogestad, dan RC.Panda pada pengujian gangguan *step* dapat dilihat pada Tabel 11. Analisis perbandingan kinerja lima metode *tuning* filter IMC pada pengujian gangguan *step* pada variabel gangguan F dan XF menunjukkan bahwa *tuning* dengan menggunakan metode Chien & Fruehaut memiliki nilai IAE terkecil dibandingkan dengan metode lainnya. Pengujian kenaikan beban gangguan F+0,005 nilai IAE metode Chien & Fruehaut pada respon XD sebesar 1,292 dan pada respon XB sebesar 4,790. Pengujian penurunan beban gangguan F-0,002 metode Chien & Fruehaut mendapatkan nilai IAE 0,5345 pada respon XD dan 2,516 pada respon XB. Pengujian kenaikan beban gangguan XF+0,005 menghasilkan nilai IAE untuk metode Chien & Fruehaut pada respon XD sebesar 19,45 dan pada respon XB sebesar 21,92. Pengujian penurunan beban gangguan XF-0,004 menunjukkan nilai IAE metode Chien & Fruehaut pada respon XD sebesar 15,53 dan pada respon XB sebesar 18,22.

3.3. Gangguan *Band Limited White Noise*

Perbandingan performasi *tuning* parameter IMC metode Rivera, Chien & Fruehaut, Lee et al, Skogestad, dan RC.Panda pada pengujian gangguan *band limited white noise* dapat dilihat pada Tabel 12. Analisis perbandingan kinerja lima metode *tuning* filter IMC pada pengujian gangguan *band limited white noise* pada variabel gangguan F menunjukkan metode Lee et al memiliki nilai IAE terkecil pada respon XD sebesar 0,3352, sementara untuk respon XB nilai IAE terkecil diperoleh metode Chien & Fruehaut dan metode Skogestad sebesar 1,984. Pengujian gangguan *band limited white noise* pada variabel gangguan XF menunjukkan metode Chien & Fruehaut memiliki nilai IAE terkecil baik pada respon XD dan respon XB masing-masing sebesar 4,539 dan 6,412.

4. Kesimpulan

Hasil dari seluruh pengujian yang dilakukan, metode *tuning* filter IMC Chien & Fruehaut dengan $\tau_{c1} = 3,7$ dan $\tau_{c2} = 5,4$ memperoleh nilai IAE terkecil kecuali pada pengujian dengan sinyal uji *band limited white noise* variabel gangguan F.

Referensi

- [1]. A. K. Sharma, A. Electronics, and I. Engineering, "Model-based Approach of Controller Design for a FOPTD System and its Real Time Implementation," IOSR Journal of Electrical and Electronics Engineering, vol. 8, no. 6, pp. 21–26, 2013.
- [2]. W. Tan, H. J. Marquez, and T. Chen, "IMC design for unstable processes with time delays," Journal of Process Control, vol. 13, pp. 203–213, 2003.
- [3]. A. S. A. El-hamid, A. H. Eissa, and A. M. A. Fotouh, "Application of Feed-Forward Internal Model Control to Time Varying FOPDT Temperature Process," Danish Journal of Engineering and Applied Science, pp. 38–43, 2015.
- [4]. R. K. Mishra and T. K. Dan, "Design of an Internal Model Control for SISO Binary Distillation Column," IEEE International Conference on Emerging Trends in Computing, Communication and Nanotechnology, no. 1, 2013.
- [5]. B. Roffel, "Process Dynamic and Process Control," TJ International Ltd, Padstow, Cornwall.
- [6]. I. K. A. Wahyuni, "STUDI PEMISAHAN CAMPURAN AZEOTROP ETANOL-AIR DAN ISOPROPIL ALKOHOL-AIR MELALUI PROSES PERVAPORASI DENGAN MEMBRAN THIN FILM COMPOSITE KOMERSIAL," M.S. Thesis, Universitas Indonesia, 2012.
- [7]. Misrha, R. Khumar, "DESIGN OF AN INTERNAL MODEL CONTROLLER FOR BINARY DISTILLATION COLUMN DESIGN OF AN INTERNAL MODEL CONTROLLER," M.S Thesis, Department of Electronics and Communication Engineering National Institute of Technology Rourkela-769 008, India, 2013.
- [8]. Biyanto, R. Totok, "STRATEGI KONTROL KOLOM DISTILASI TUNGGAL SISTEM BINER METANOL-AIR," Available: <https://www.researchgate.net/publication/272889062>
- [9]. Wood R. K. And Berry M. W., "Terminal Composition Control of a Binary Distillation Column", M.S Thesis, University of Alberia, 1973.
- [10]. Maharani. Aldea, "Aplikasi PID untuk pengendalian ketinggian level cairan dengan TCP/IP," Tugas Akhir, Teknik Elektro Universitas Diponegoro, Semarang, 2011
- [11]. M. Barathi and C. Selvakumar, "DYNAMIC MODELLING, SIMULATION AND CONTROL OF mimo SYSTEMS," IJCTT, vol. 3, no. 3, pp. 36–88, 2012.
- [12]. A. H. Devikumari and V. Vijayan, "Decentralized PID Controller Design for 3x3 Multivariable System using Heuristic Algorithms," Indian Journal of Science and Technology, vol. 8, no. July, pp. 1–6, 2015.
- [13]. A. Mohammed and H. Kadhim, "Estimation of the Dynamic Relative Gain Array for Control Configuration Selection," MS. Thesis, Lulea University, 2015.
- [14]. W. Tan, H. J. Marquez, and T. Chen, "IMC design for unstable processes with time delays," Journal of Process Control, vol. 13, pp. 203–213, 2003.
- [15]. N. Anwar, "A PID controller design in 2DOF - IMC structure for integrating processes with dead - time," ANCONIB, Hiroshima.
- [16]. M. Baqir, and C. B. Pamungkas, "DESAIN PENGENDALI SISTEM MIMO 2x2 DENGAN METODE IMC PADA FUNGSI TRANSFER PROSES KOLOM DISTILASI WOOD & BERRY (FOPDT)," JURNAL TEKNIK POMITS, vol. 2, no. 1, 2013.
- [17]. D. W. Astuti and R. Handogo, "Mp Tuning for Internal Model Control 2x2 Multi Input Multi Output (MIMO)
- [18]. Seborg Dale, "Process Dynamic and Control," John Willey & Son Inc, USA, 2011.
- [19]. A. K. Sharma, A. Electronics, and I. Engineering, "Model-based Approach of Controller Design for a FOPTD System and its Real Time Implementation," IOSR Journal of Electrical and Electronics Engineering, vol. 8, no. 6, pp. 21–26, 2013.
- [20]. M. A. Duarte-mermoud and R. A. Prieto, "Performance index for quality response of dynamical systems," ISA Transmission, pp. 133–151, 2004.