

**LEMBAR
HASIL PENILAIAN SEJAWAT SEBIDANG ATAU PEER REVIEW
KARYA ILMIAH : JURNAL ILMIAH**

Judul Jurnal Ilmiah (Artikel) : Evaluasi Kelayakan Pendanaan Proyek dengan Teknik Pemrograman Linier
 Jumlah Penulis : 1 Orang (Windu Partono)
 Status Pengusul : penulis pertama/ ~~penulis ke-~~ / ~~penulis korespondensi**~~
 Identitas Jurnal Ilmiah : a. Nama Jurnal : Jurnal Teknik (Jurnal Nasional)
 b. Nomor/ ISSN : p-ISSN:0852-1697
 c. Vol, no, bulan, tahun : Vol 28 No. 1, 2007, hal. 1-8
 d. Penerbit : Fakultas Teknik UNDIP, Semarang
 e. DOI artikel (Jika ada) : <https://doi.org/10.14710/teknik.v28i1.2078>
 f. Alamat web Jurnal : <http://ejournal.undip.ac.id/index.php/teknik/article/view/2078>

Kategori Publikasi Jurnal Ilmiah: (beri ✓ pada kategori yang tepat)

Jurnal Ilmiah Internasional/ Internasional bereputasi
 Jurnal Ilmiah Nasional Terakreditasi
 Jurnal Ilmiah Nasional/ Nasional terindeks di DOAJ, CABI, COPENICUS

Hasil Penilaian *Peer Review* :

Komponen Yang Dinilai	Nilai Reviewer		Nilai Rata-rata /Nilai Akhir yang diperoleh
	Reviewer I	Reviewer II	
a. Kelengkapan unsur isi jurnal (10%)	1.00	1.00	1.00
b. Ruang lingkup dan kedalaman pembahasan (30%)	3.00	2.30	2.65
c. Kecukupan dan kemutakhiran data/informasi dan metodologi (30%)	2.50	2.40	2.45
d. Kelengkapan unsur dan kualitas penerbit (30%)	2.50	3.00	2.75
Total = (100%)	9.00	8.70	8.85

Penulis ke 1 dari 1 = $8.85 \times 100\% = 8.85$

Reviewer I

Prof. Dr. Ir. Han Ay Lie, M.Eng
 NIP. 195611091985032002
 Unit kerja : Departemen T.Sipil FT.UNDIP

Reviewer II

Prof. Dr. Ir. Sri Tuqjono, MS
 NIP .195303091981031005
 Unit kerja : Departemen T.Sipil FT.UNDIP

**LEMBAR
HASIL PENILAIAN SEJAWAT SEBIDANG ATAU PEER REVIEW
KARYA ILMIAH : JURNAL ILMIAH**

Judul Jurnal Ilmiah (Artikel) : Evaluasi Kelayakan Pendanaan Proyek dengan Teknik Pemrograman Linier
 Jumlah Penulis : 1 Orang (Windu Partono)
 Status Pengusul : penulis pertama/ ~~penulis ke- / penulis korespondensi**~~
 Identitas Jurnal Ilmiah : a. Nama Jurnal : Jurnal Teknik (Jurnal Nasional)
 b. Nomor/ ISSN : p-ISSN: 0852-1697; e-ISSN: 2460-9919
 c. Vol, no, bulan, tahun : Vol 28 No. 1, 2007, hal. 1-8
 d. Penerbit : Fakultas Teknik UNDIP, Semarang
 e. DOI artikel (Jika ada) : https://doi.org/10.14710/teknik.v28i1.2078
 f. Alamat web Jurnal :
 http://ejournal.undip.ac.id/index.php/teknik/article/view/2078

Kategori Publikasi Jurnal Ilmiah: Jurnal Ilmiah Internasional/ Internasional bereputasi
 (beri ✓ pada kategori yang tepat) Jurnal Ilmiah Nasional Terakreditasi
 Jurnal Ilmiah Nasional/ Nasional ~~terindeks di DOAJ, CABI, COPERNICUS~~

Hasil Penilaian Peer Review :

Komponen Yang Dinilai	Nilai Maksimal Jurnal Ilmiah			Nilai Yang Diperoleh
	Internasional <input type="checkbox"/>	Nasional Terakreditasi <input type="checkbox"/>	Nasional Tidak Terakreditasi <input checked="" type="checkbox"/>	
a. Kelengkapan unsur isi jurnal (10%)			1	1
b. Ruang lingkup dan kedalaman pembahasan (30%)			3	3
c. Kecukupan dan kemutakhiran data/informasi dan metodologi (30%)			3	2,5
d. Kelengkapan unsur dan kualitas penerbit (30%)			3	2,5
Total = (100%)			10	9

Catatan Penilaian artikel oleh Reviewer:

- a) jurnal telah memiliki rentan terbit lama, dengan editor dan reviewer yg bereputasi sudah tinggi jurnal terbit rutin
- b) Paper sangat menarik, tertulis runtun dan membahas solusi numeris terhadap masalah data yg sering ditemui, Analisa lengkap
- c) Pendekatan numeris buhan hal bau, tapi tulisan ini menganghat aspek ml dg contoh² yg komprehensif
- d) Kelengkapan jurnal baik, layout memenuhi syarat jurnal nasional, variasi author masih terbatas pd institusi

Penulis Tunggal : 9

Semarang,
Reviewer 19-1-2019

Prof. Dr. Ir. Han Ay Lie, M.Eng.
NIP.19561091985032002

Unit kerja : Departemen Teknik Sipil FT UNDIP

**LEMBAR
HASIL PENILAIAN SEJAWAT SEBIDANG ATAU PEER REVIEW
KARYA ILMIAH : JURNAL ILMIAH**

Judul Jurnal Ilmiah (Artikel) : Evaluasi Kelayakan Pendanaan Proyek dengan Teknik Pemrograman Linier
 Jumlah Penulis : 1 Orang (Windu Partono)
 Status Pengusul : penulis pertama/ ~~penulis ke-~~ / penulis korespondensi**
 Identitas Jurnal Ilmiah : a. Nama Jurnal : Jurnal Teknik (Jurnal Nasional)
 b. Nomor/ ISSN : p-ISSN:0852-1697
 c. Vol, no, bulan, tahun : Vol 28 No. 1, 2007, hal. 1-8
 d. Penerbit : Fakultas Teknik UNDIP, Semarang
 e. DOI artikel (Jika ada) : <https://doi.org/10.14710/teknik.v28i1.2078>
 f. Alamat web Jurnal : <http://ejournal.undip.ac.id/index.php/teknik/article/view/2078>

Kategori Publikasi Jurnal Ilmiah: (beri ✓ pada kategori yang tepat)

Jurnal Ilmiah Internasional/ Internasional bereputasi
 Jurnal Ilmiah Nasional Terakreditasi
 Jurnal Ilmiah Nasional/ Nasional terindeks di DOAJ, CABI, COPERNICUS

Hasil Penilaian Peer Review :

Komponen Yang Dinilai	Nilai Maksimal Jurnal Ilmiah			Nilai Yang Diperoleh
	Internasional <input type="checkbox"/>	Nasional Terakreditasi <input type="checkbox"/>	Nasional Tidak Terakreditasi <input type="checkbox"/>	
a. Kelengkapan unsur isi jurnal (10%)			10	1
b. Ruang lingkup dan kedalaman pembahasan (30%)			3	2,3
c. Kecukupan dan kemutakhiran data/informasi dan metodologi (30%)			3	2,4
d. Kelengkapan unsur dan kualitas penerbit (30%)			3	3
Total = (100%)			10	8,7

Catatan Penilaian artikel oleh Reviewer:

1. Kelengkapan unsur isi buku : lengkap
2. Tidak ada pustaka yang disitir dalam pembahasan.
3. Tidak ada pustaka yang penerbitan 5 tahun terakhir
4. Penerbitan ber ISSN.

Penulis Tunggal = 8,7

Semarang,
Reviewer

Prof. Dr. Ir. Sri Tudjono, MS.
 NIP. 195303091981031005
 Unit kerja : Departemen Teknik Sipil FT UNDIP

Evaluasi Kelayakan Pendanaan Proyek dengan Teknik Pemrograman Linier

W Partono - **Teknik**, 2007 - ejournal.undip.ac.id

One main problem characterizes linear programming is to seek the maximum or minimum of a linear expression when the variables of the problem are subject to restrictions in the form of certain linear equalities or inequalities. Problems of this kind are encountered when we ...

☆  [Dirujuk 10 kali](#) [Artikel terkait](#) [4 versi](#) 

Pengguna

Nama Pengguna

Kata Sandi

 Ingat Saya

Faktor Dampak (IF) 2017

Jumlah Dokumen : 281

Jumlah Sitasi : 338

IF Google Scholar : $338/281 = 1.20$

H-Index : 9

Profil ■ [Google Cendikia \(https://scholar.google.co.id/citations?hl=en&user=Unmuk8AAAAJ&view_op=list_works&authuser=1\)](https://scholar.google.co.id/citations?hl=en&user=Unmuk8AAAAJ&view_op=list_works&authuser=1)

Tentang Jurnal TEKNIK

- [Fokus dan Ruang Lingkup \(/index.php/teknik/about/editorialPolicies#focusAndScope\)](/index.php/teknik/about/editorialPolicies#focusAndScope)
- [Etika Publikasi \(/index.php/teknik/about/editorialPolicies#custom-1\)](/index.php/teknik/about/editorialPolicies#custom-1)
- [Indeksasi \(/index.php/teknik/about/editorialPolicies#custom-3\)](/index.php/teknik/about/editorialPolicies#custom-3)
- [p-ISSN: 0852-1697 \(http://issn.pdii.lipi.go.id/issn.cgi?daftar&1180434000&1&&\)](http://issn.pdii.lipi.go.id/issn.cgi?daftar&1180434000&1&&)
- [e-ISSN: 2460-9919 \(http://u.lipi.go.id/1442566899\)](http://u.lipi.go.id/1442566899)
- [SK Akreditasi Jurnal Teknik \(https://drive.google.com/file/d/1TR8RfR2We2CiCyP-0n88XZLc-Rpo-fUt/view?usp=sharing\)](https://drive.google.com/file/d/1TR8RfR2We2CiCyP-0n88XZLc-Rpo-fUt/view?usp=sharing)

Untuk Penulis

- [Petunjuk Penulisan \(/index.php/teknik/about/submissions#authorGuidelines\)](/index.php/teknik/about/submissions#authorGuidelines)
- [Petunjuk Pengiriman Artikel \(/index.php/teknik/about/submissions#onlineSubmissions\)](/index.php/teknik/about/submissions#onlineSubmissions)
- [Template Artikel \(DOC\) \(https://drive.google.com/file/d/17OG8qvXShqScyASM0bVxE52Ls_KZ9k23/view?usp=sharing\)](https://drive.google.com/file/d/17OG8qvXShqScyASM0bVxE52Ls_KZ9k23/view?usp=sharing)
- [Template Artikel \(PDF\) \(https://drive.google.com/file/d/1PVWWt0HUIKmkVWpl-KfiKoHeAvoeyEfi/view?usp=sharing\)](https://drive.google.com/file/d/1PVWWt0HUIKmkVWpl-KfiKoHeAvoeyEfi/view?usp=sharing)
- [Peralihan Hak Cipta \(DOC\) \(https://drive.google.com/file/d/1xM-zgidjLN3WAFkhaultZP6ZwIDevZZJ/view?usp=sharing\)](https://drive.google.com/file/d/1xM-zgidjLN3WAFkhaultZP6ZwIDevZZJ/view?usp=sharing)
- [Peralihan Hak Cipta \(DOCX\) \(https://drive.google.com/file/d/1He5TERdM3CA-5AcB6PebuWyrQqOq_EgV/view?usp=sharing\)](https://drive.google.com/file/d/1He5TERdM3CA-5AcB6PebuWyrQqOq_EgV/view?usp=sharing)
- [Peralihan Hak Cipta \(PDF\) \(https://drive.google.com/file/d/1_fkSdQMeY1W7KCgTA9lj9Bo4a3Bpt96z/view?usp=sharing\)](https://drive.google.com/file/d/1_fkSdQMeY1W7KCgTA9lj9Bo4a3Bpt96z/view?usp=sharing)

Unduh Artikel

- [Vol 39 No 2 2018 \(/index.php/teknik/issue/view/2533\)](/index.php/teknik/issue/view/2533)
- [Vol 39 No 1 2018 \(/index.php/teknik/issue/view/2373\)](/index.php/teknik/issue/view/2373)
- [Vol 38 No 2 2017 \(/index.php/teknik/issue/view/2258\)](/index.php/teknik/issue/view/2258)
- [Vol 38 No 1 2017 \(/index.php/teknik/issue/view/2175\)](/index.php/teknik/issue/view/2175)

Fakultas Teknik

Universitas Diponegoro

Jln. Prof. Soedarto, SH, Kampus UNDIP Tembalang, Semarang, Jawa Tengah, Indonesia. Kode Pos: 50275; Telp. (024) 7460056, Fax: (024) 7460055, E-mail: jteknik@live.undip.ac.id



[Beranda \(https://ejournal.undip.ac.id/index.php/teknik/index\)](https://ejournal.undip.ac.id/index.php/teknik/index) > **Volume 28, Nomor 1, Tahun 2007**

[\(https://ejournal.undip.ac.id/index.php/teknik/issue/view/435\)](https://ejournal.undip.ac.id/index.php/teknik/issue/view/435) > **Partono**

[\(https://ejournal.undip.ac.id/index.php/teknik/article/view/2078/0\)](https://ejournal.undip.ac.id/index.php/teknik/article/view/2078/0)

EVALUASI KELAYAKAN PENDANAAN PROYEK DENGAN TEKNIK PEMROGRAMAN LINIER

Windu Partono (#)

DOI: <https://doi.org/10.14710/teknik.v28i1.2078> (<https://doi.org/10.14710/teknik.v28i1.2078>).

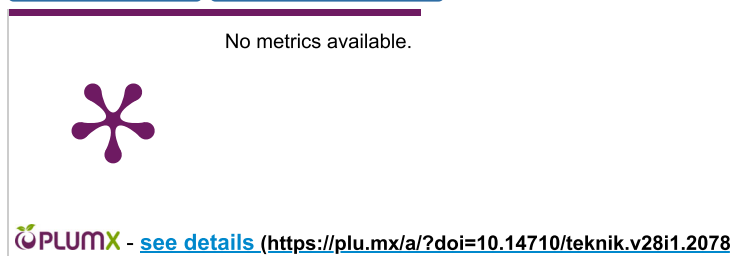
Article Metrics: (Click on the Metric tab below to see the detail)

Views 641

Download 560

([https://www.altmetric.com/details.php?](https://www.altmetric.com/details.php?domain=ejournal.undip.ac.id&doi=10.14710%2Fteknik.v28i1.2078)

[domain=ejournal.undip.ac.id&doi=10.14710%2Fteknik.v28i1.2078](https://www.altmetric.com/details.php?domain=ejournal.undip.ac.id&doi=10.14710%2Fteknik.v28i1.2078))



Article Info

Telah diserahkan: 22-02-2012

Diterbitkan:

Bagian: Artikel

In Volume 28, Nomor 1, Tahun 2007 (<https://ejournal.undip.ac.id/index.php/teknik/issue/view/435>)

Fulltext PDF (<https://ejournal.undip.ac.id/index.php/teknik/article/view/2078/1829>)

Tell your colleagues

([javascript:openRTWindow\('https://ejournal.undip.ac.id/index.php/teknik/rt/emailColleague/2078/0'\);](https://ejournal.undip.ac.id/index.php/teknik/rt/emailColleague/2078/0))

Kirim email ke penulis

([javascript:openRTWindow\('https://ejournal.undip.ac.id/index.php/teknik/rt/emailAuthor/2078/0'\);](https://ejournal.undip.ac.id/index.php/teknik/rt/emailAuthor/2078/0))



([javascript:document.getElementsByTagName\('body'\)](https://www.mendeley.com/minified/bookmarklet.js)

[0].appendChild(document.createElement('script')).setAttribute('src','<https://www.mendeley.com/minified/bookmarklet.js>');



([javascript:document.getElementsByTagName\('body'\)](https://www.zotero.org/bookmarklet/loader.js)

[0].appendChild(document.createElement('script')).setAttribute('src','<https://www.zotero.org/bookmarklet/loader.js>');

Sari (#tab-abstract)

Penulis (#tab-author)

How to Cite (#tab-cite)

Copyright (#tab-copyright)

Metadata (#tab-metadata)

Metrics (#tab-metrics)

One main problem characterizes linear programming is to seek the maximum or minimum of a linearexpression when the variables of the problem are subject to restrictions in the form of certain linearequalities or inequalities. Problems of this kind are encountered when we have to exploit limitedresources in an optimal way. Project Cost Evaluation which play an important role in project are ofspecial significance in this respect. The real problem of Project Cost Evaluation analysis are

Pengguna

Nama Pengguna

Kata Sandi

 Ingat Saya

Faktor Dampak (IF) 2017

Jumlah Dokumen : 281

Jumlah Sitasi : 338

IF Google Scholar : $338/281 = 1.20$

H-Index : 9

Profil ▪ [Google Cendikia \(https://scholar.google.co.id/citations?hl=en&user=Unmuk8AAAAJ&view_op=list_works&authuser=1\)](https://scholar.google.co.id/citations?hl=en&user=Unmuk8AAAAJ&view_op=list_works&authuser=1)

Tentang Jurnal TEKNIK

▪ [Fokus dan Ruang Lingkup \(/index.php/teknik/about/editorialPolicies#focusAndScope\)](/index.php/teknik/about/editorialPolicies#focusAndScope)▪ [Etika Publikasi \(/index.php/teknik/about/editorialPolicies#custom-1\)](/index.php/teknik/about/editorialPolicies#custom-1)▪ [Indeksasi \(/index.php/teknik/about/editorialPolicies#custom-3\)](/index.php/teknik/about/editorialPolicies#custom-3)▪ [p-ISSN: 0852-1697 \(http://issn.pdii.lipi.go.id/issn.cgi?daftar&1180434000&1&&\)](http://issn.pdii.lipi.go.id/issn.cgi?daftar&1180434000&1&&)▪ [e-ISSN: 2460-9919 \(http://u.lipi.go.id/1442566899\)](http://u.lipi.go.id/1442566899)▪ [SK Akreditasi Jurnal Teknik \(https://drive.google.com/file/d/1TR8RfR2We2CiCyP-On88XZLc-Rpo-fUt/view?usp=sharing\)](https://drive.google.com/file/d/1TR8RfR2We2CiCyP-On88XZLc-Rpo-fUt/view?usp=sharing)

Untuk Penulis

▪ [Petunjuk Penulisan \(/index.php/teknik/about/submissions#authorGuidelines\)](/index.php/teknik/about/submissions#authorGuidelines)▪ [Petunjuk Pengiriman Artikel \(/index.php/teknik/about/submissions#onlineSubmissions\)](/index.php/teknik/about/submissions#onlineSubmissions)▪ [Template Artikel \(DOC\) \(https://drive.google.com/file/d/170G8qvXShqScyASM0bVxE52Ls_KZ9k23/view?usp=sharing\)](https://drive.google.com/file/d/170G8qvXShqScyASM0bVxE52Ls_KZ9k23/view?usp=sharing)▪ [Template Artikel \(PDF\) \(https://drive.google.com/file/d/1PVWWt0HUIKmkVWpl-KfiKoHeAvoeyEfi/view?usp=sharing\)](https://drive.google.com/file/d/1PVWWt0HUIKmkVWpl-KfiKoHeAvoeyEfi/view?usp=sharing)▪ [Peralihan Hak Cipta \(DOC\) \(https://drive.google.com/file/d/1xM-zgidjIN3WAFkhaultZP6ZwIDeyZZJ/view?usp=sharing\)](https://drive.google.com/file/d/1xM-zgidjIN3WAFkhaultZP6ZwIDeyZZJ/view?usp=sharing)▪ [Peralihan Hak Cipta \(DOCX\) \(https://drive.google.com/file/d/1He5TERdM3CA-5AcB6PebuWyrQqOq_EgV/view?usp=sharing\)](https://drive.google.com/file/d/1He5TERdM3CA-5AcB6PebuWyrQqOq_EgV/view?usp=sharing)▪ [Peralihan Hak Cipta \(PDF\) \(https://drive.google.com/file/d/1_fkSdQMeY1W7KCgTA9Ij9Bo4a3Bpt96z/view?usp=sharing\)](https://drive.google.com/file/d/1_fkSdQMeY1W7KCgTA9Ij9Bo4a3Bpt96z/view?usp=sharing)

Unduh Artikel

▪ [Vol 39 No 2 2018 \(/index.php/teknik/issue/view/2533\)](/index.php/teknik/issue/view/2533)▪ [Vol 39 No 1 2018 \(/index.php/teknik/issue/view/2373\)](/index.php/teknik/issue/view/2373)▪ [Vol 38 No 2 2017 \(/index.php/teknik/issue/view/2258\)](/index.php/teknik/issue/view/2258)▪ [Vol 38 No 1 2017 \(/index.php/teknik/issue/view/2175\)](/index.php/teknik/issue/view/2175)

Fakultas Teknik

Universitas Diponegoro

Jln. Prof. Soedarto, SH, Kampus UNDIP Tembalang, Semarang, Jawa Tengah, Indonesia. Kode Pos: 50275; Telp. (024) 7460056, Fax: (024) 7460055, E-mail: jteknik@live.undip.ac.id

Program Bantu

Notifikasi

- [Lihat \(https://ejournal.undip.ac.id/index.php/teknik/notification\)](https://ejournal.undip.ac.id/index.php/teknik/notification)
- [Langganan \(https://ejournal.undip.ac.id/index.php/teknik/notification/subscribeMailList\)](https://ejournal.undip.ac.id/index.php/teknik/notification/subscribeMailList)

Isi Jurnal

Cari

Lingkup Pencarian

Semua ▾

Cari

Telusuri

- [Berdasarkan Terbitan \(https://ejournal.undip.ac.id/index.php/teknik/issue/archive\)](https://ejournal.undip.ac.id/index.php/teknik/issue/archive)
- [Berdasarkan Penulis \(https://ejournal.undip.ac.id/index.php/teknik/search/authors\)](https://ejournal.undip.ac.id/index.php/teknik/search/authors)
- [Berdasarkan Judul \(https://ejournal.undip.ac.id/index.php/teknik/search/titles\)](https://ejournal.undip.ac.id/index.php/teknik/search/titles)
- [Jurnal Lain \(https://ejournal.undip.ac.id/index.php/index/search\)](https://ejournal.undip.ac.id/index.php/index/search)
- [Kategori Penelusuran \(https://ejournal.undip.ac.id/index.php/index/search/categories\)](https://ejournal.undip.ac.id/index.php/index/search/categories)

Bahasa

Pilih bahasa

English ▾

Serahkan

Penata Laksana > [Editorial Team \(https://ejournal.undip.ac.id/index.php/teknik/about/editorial\)](https://ejournal.undip.ac.id/index.php/teknik/about/editorial)
[Peer-Reviewers \(Mitra Bebestari\) \(https://ejournal.undip.ac.id/index.php/teknik/about/peer-reviewers\)](https://ejournal.undip.ac.id/index.php/teknik/about/peer-reviewers)

Editorial Team

Ketua Penyunting (Editor in Chief)



Dr. Wahyul Amien Syafei (ScopusID: [24330102000](https://www.scopus.com/authid/detail.uri?authorId=24330102000)
([http://www.scopus.com/authid/detail.uri?authorId=24330102000](https://www.scopus.com/authid/detail.uri?authorId=24330102000).)

Departemen Teknik Elektro Fakultas Teknik, Universitas Diponegoro, Indonesia,
Indonesia

Dewan Penyunting (Editorial Boards)

Prof. Dr. I. Istadi (ScopusID: [6506850769](http://www.scopus.com/authid/detail.uri?authorId=6506850769) (<http://www.scopus.com/authid/detail.uri?authorId=6506850769>.)

Departemen Teknik Kimia Fakultas Teknik, Universitas Diponegoro, Indonesia

Prof. Dr. Athanasius P Bayuseno (ScopusID: [7801310426](http://www.scopus.com/authid/detail.uri?authorId=7801310426)
(<http://www.scopus.com/authid/detail.uri?authorId=7801310426>.)

Jurusan Teknik Mesin, Fakultas Teknik, Universitas Diponegoro, Semarang, Indonesia

Dr. Ir. MT. Atik Suprpti (ScopusID: [55596101500](http://www.scopus.com/authid/detail.uri?authorId=55596101500) (<http://www.scopus.com/authid/detail.uri?authorId=55596101500>))

Departemen Teknik Arsitektur Fakultas Teknik, Universitas Diponegoro, Indonesia,
Indonesia

Dr. Ir., M.T. Maria Wahyuni

Jurusan Teknik Sipil Fakultas Teknik, Universitas Diponegoro, Indonesia



Dr. Anton Irawan (ScopusID: [9637080100](http://www.scopus.com/authid/detail.uri?authorId=9637080100)

(<http://www.scopus.com/authid/detail.uri?authorId=9637080100>))

Jurusan Teknik Kimia, Sultan Ageng Tirtayasa University, Banten, Indonesia

Penyunting Pelaksana (Assistant Editor)

S.T. Heppy Haryanta

Fakultas Teknik, Universitas Diponegoro, Semarang, Indonesia

Ms. Lis Setyowati, S.Sos, M.A.

UNDIP

Jurnal **TEKNIK** ([/index.php/teknik](http://index.php/teknik)) (p-ISSN: [0852-1697](http://issn.pdii.lipi.go.id/issn.cgi?daftar&1180434000&1&&) (<http://issn.pdii.lipi.go.id/issn.cgi?daftar&1180434000&1&&>); e-ISSN: [2460-9919](http://u.lipi.go.id/1442566899) (<http://u.lipi.go.id/1442566899>)), adalah jurnal ilmiah yang diterbitkan oleh Fakultas Teknik, Universitas Diponegoro, Jln. Prof. Soedarto, SH, Kampus UNDIP Tembalang, Semarang, Jawa Tengah, Kode Pos: 50275; Telp. (024) 7460056, Fax: (024) 7460055, E-mail: jteknik@live.undip.ac.id

Jurnal TEKNIK dapat diakses secara daring di <http://ejournal.undip.ac.id/index.php/teknik> ([/index.php/teknik](http://index.php/teknik)) menggunakan lisensi [Creative Commons Attribution-ShareAlike 4.0 International](http://creativecommons.org/licenses/by-sa/4.0/). (<http://creativecommons.org/licenses/by-sa/4.0/>)

Lihat Statistik (<http://statcounter.com/p9545110/summary/?guest=1>) (<http://statcounter.com/p9545110/summary/?guest=1>)

Copyright ©2019 [Diponegoro University](http://www.undip.ac.id) (<http://www.undip.ac.id>). Powered by [Open Journal Systems](http://pkp.sfu.ca/ojs/) (<http://pkp.sfu.ca/ojs/>) and [Mason Publishing OJS theme](https://github.com/masonpublishing/OJS-Theme) (<https://github.com/masonpublishing/OJS-Theme>).

Issue Coverage (24 Authors)

Total 1 Author's Country

Indonesia (24)

Total 1 Author's Affiliation

(24)

Pengguna

Nama Pengguna

Kata Sandi

 Ingat Saya

Faktor Dampak (IF) 2017

Jumlah Dokumen : 281

Jumlah Sitasi : 338

IF Google Scholar : $338/281 = 1.20$

H-Index : 9

Profil [Google Cendikia \(https://scholar.google.co.id/citations?hl=en&user=IJnmuk8AAAAJ&view_op=list_works&authuser=1\)](https://scholar.google.co.id/citations?hl=en&user=IJnmuk8AAAAJ&view_op=list_works&authuser=1).

Tentang Jurnal TEKNIK

- [Fokus dan Ruang Lingkup \(/index.php/teknik/about/editorialPolicies#focusAndScope\)](/index.php/teknik/about/editorialPolicies#focusAndScope)
- [Etika Publikasi \(/index.php/teknik/about/editorialPolicies#custom-1\)](/index.php/teknik/about/editorialPolicies#custom-1)
- [Indeksasi \(/index.php/teknik/about/editorialPolicies#custom-3\)](/index.php/teknik/about/editorialPolicies#custom-3)
- [p-ISSN: 0852-1697 \(http://issn.pdiilipi.go.id/issn.cgi?daftar&1180434000&1&&\)](http://issn.pdiilipi.go.id/issn.cgi?daftar&1180434000&1&&)
- [e-ISSN: 2460-9919 \(http://u.lipi.go.id/1442566899\)](http://u.lipi.go.id/1442566899)
- [SK Akreditasi Jurnal Teknik \(https://drive.google.com/file/d/1TR8RfR2We2CiCyP-0n88XZLc-Rpo-fUt/view?usp=sharing\)](https://drive.google.com/file/d/1TR8RfR2We2CiCyP-0n88XZLc-Rpo-fUt/view?usp=sharing)

Untuk Penulis

- [Petunjuk Penulisan \(/index.php/teknik/about/submissions#authorGuidelines\)](/index.php/teknik/about/submissions#authorGuidelines)
- [Petunjuk Pengiriman Artikel \(/index.php/teknik/about/submissions#onlineSubmissions\)](/index.php/teknik/about/submissions#onlineSubmissions)
- [Template Artikel \(DOC\) \(https://drive.google.com/file/d/170G8qvXShqScyASM0bVxE52Ls_KZ9k23/view?usp=sharing\)](https://drive.google.com/file/d/170G8qvXShqScyASM0bVxE52Ls_KZ9k23/view?usp=sharing)
- [Template Artikel \(PDF\) \(https://drive.google.com/file/d/1PVVWt0HUIKmkVWpl-KfiKoHeAvoeyEfi/view?usp=sharing\)](https://drive.google.com/file/d/1PVVWt0HUIKmkVWpl-KfiKoHeAvoeyEfi/view?usp=sharing)
- [Pengalihan Hak Cipta \(DOC\) \(https://drive.google.com/file/d/1xM-zgidjIN3WAFkhaultZP6ZwIDeyZZJ/view?usp=sharing\)](https://drive.google.com/file/d/1xM-zgidjIN3WAFkhaultZP6ZwIDeyZZJ/view?usp=sharing)
- [Pengalihan Hak Cipta \(DOCX\) \(https://drive.google.com/file/d/1He5TERdM3CA-5AcB6PebuWyrQqOq_EgV/view?usp=sharing\)](https://drive.google.com/file/d/1He5TERdM3CA-5AcB6PebuWyrQqOq_EgV/view?usp=sharing)
- [Pengalihan Hak Cipta \(PDF\) \(https://drive.google.com/file/d/1_fkSdQMeY1W7KCgTA9Jj9Bo4a3Bpt96z/view?usp=sharing\)](https://drive.google.com/file/d/1_fkSdQMeY1W7KCgTA9Jj9Bo4a3Bpt96z/view?usp=sharing)

Unduh Artikel

- [Vol 39 No 2 2018 \(/index.php/teknik/issue/view/2533\)](/index.php/teknik/issue/view/2533)

▪ [Vol 39 No 1 2018 \(/index.php/teknik/issue/view/2373\)](#)

▪ [Vol 38 No 2 2017 \(/index.php/teknik/issue/view/2258\)](#)

▪ [Vol 38 No 1 2017 \(/index.php/teknik/issue/view/2175\)](#)

Fakultas Teknik

Universitas Diponegoro

Jln. Prof. Soedarto, SH, Kampus UNDIP Tembalang, Semarang, Jawa Tengah, Indonesia. Kode Pos: 50275; Telp. (024) 7460056, Fax: (024) 7460055, E-mail: jteknik@live.undip.ac.id

Progam Bantu



(<https://www.mendeley.com/>)



(http://turnitin.com/en_us/)



(<https://app.grammarly.com/>)

Notifikasi

▪ [Lihat \(/ejournal.undip.ac.id/index.php/teknik/notification\)](#)

▪ [Langganan \(/ejournal.undip.ac.id/index.php/teknik/notification/subscribeMailList\)](#)

Isi Jurnal

Cari

Lingkup Pencarian

Semua ▾

Cari

Telusuri

▪ [Berdasarkan Terbitan \(/ejournal.undip.ac.id/index.php/teknik/issue/archive\)](#)

▪ [Berdasarkan Penulis \(/ejournal.undip.ac.id/index.php/teknik/search/authors\)](#)

▪ [Berdasarkan Judul \(/ejournal.undip.ac.id/index.php/teknik/search/titles\)](#)

▪ [Jurnal Lain \(/ejournal.undip.ac.id/index.php/index/search\)](#)

▪ [Kategori Penelusuran \(/ejournal.undip.ac.id/index.php/index/search/categories\)](#)

Bahasa

Pilih bahasa

English ▾

Serahkan

[Beranda \(/ejournal.undip.ac.id/index.php/teknik/index\)/](#) [Arsip](#)

[\(/ejournal.undip.ac.id/index.php/teknik/issue/archive\)/](#) [Volume 28, Nomor 1, Tahun 2007](#)

[\(/ejournal.undip.ac.id/index.php/teknik/issue/view/435\)](#)

[a \(/ejournal.undip.ac.id/index.php/teknik/user/setLocale/B?](#)

[source=%2Findex.php%2Fteknik%2Fissue%2Fview%2F435\).|](#) [n](#)

[\(/ejournal.undip.ac.id/index.php/teknik/user/setLocale/E?](#)

[source=%2Findex.php%2Fteknik%2Fissue%2Fview%2F435\)](#)

Volume 28, Nomor 1, Tahun 2007

Jurnal TEKNIK (ISSN 0852-1697), Volume 28, Nomor 1, Tahun 2007

Daftar Isi


SURVEI TOPOGRAFI UNTUK MENENTUKAN GARIS TAMPAK PANDANG BASE TRANSCIVER STATION (BTS)

(<https://ejournal.undip.ac.id/index.php/teknik/article/view/2029>)

PDF

(<https://ejournal.undip.ac.id/index.php/teknik/article/view/2029/1786>)

55-60

 Arief Laila Nugraha, Bambang Sudarsono

 Dilihat: **531** (#) | Bahasa: **EN** (#) | DOI:

10.14710/teknik.v28i1.2029

(<https://doi.org/10.14710/teknik.v28i1.2029>)

 Diterbitkan: .

TEKNOLOGI PEMETAAN DIGITAL UNTUK PENGEMBANGAN KAWASAN PEMUKIMAN PERUMAHAN (STUDI KASUS : BUKIT SEMARANG BARU- SEMARANG)

(<https://ejournal.undip.ac.id/index.php/teknik/article/view/2035>)

PDF

(<https://ejournal.undip.ac.id/index.php/teknik/article/view/2035/1789>)

49-54

 Bambang D Yuwono, Hani'ah Hani'ah

 Dilihat: **565** (#) | Bahasa: **EN** (#) | DOI:

10.14710/teknik.v28i1.2035

(<https://doi.org/10.14710/teknik.v28i1.2035>)

 Diterbitkan: .

PENENTUAN KONDISI OPERASI OPTIMAL PADA PENYULINGAN MINYAK NILAM


(<https://ejournal.undip.ac.id/index.php/teknik/article/view/2037>)

PDF

(<https://ejournal.undip.ac.id/index.php/teknik/article/view/2037/1791>)

61-65

 Bambang Setyoko

 Dilihat: **123** (#) | Bahasa: **EN** (#) | DOI:

10.14710/teknik.v28i1.2037

(<https://doi.org/10.14710/teknik.v28i1.2037>)

 Diterbitkan: .


SISTEM VENTILASI DALAM KAPAL


(<https://ejournal.undip.ac.id/index.php/teknik/article/view/2038>)

PDF

(<https://ejournal.undip.ac.id/index.php/teknik/article/view/2038/1792>)

76-82

 Budi Utomo

 Dilihat: **454** (#) | Bahasa: **EN** (#) | DOI:

10.14710/teknik.v28i1.2038

(<https://doi.org/10.14710/teknik.v28i1.2038>)

 Diterbitkan: .

RISK ANALYSIS STUDY OF NO_x and SO_x FROM TRANSPORTATION (CASE STUDY: MAIN STREETS OF D.I. JOGJAKARTA)

(<https://ejournal.undip.ac.id/index.php/teknik/article/view/2042>)

PDF

(<https://ejournal.undip.ac.id/index.php/teknik/article/view/2042/1795>)

42-48

 Mochamad Arief Budihardjo

 Dilihat: **141** (#) | Bahasa: **EN** (#) | DOI:

10.14710/teknik.v28i1.2042

(<https://doi.org/10.14710/teknik.v28i1.2042>)

 Diterbitkan: .

RISK ANALYSIS STUDY OF NO_x and SO_x FROM TRANSPORTATION (CASE STUDY: MAIN STREETS OF D.I. JOGJAKARTA)


(<https://ejournal.undip.ac.id/index.php/teknik/article/view/2047>)

PDF

(<https://ejournal.undip.ac.id/index.php/teknik/article/view/2047/1799>)

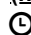
42-48

 Mochamad Arief Budihardjo

 Dilihat: **157** (#) | Bahasa: **EN** (#) | DOI:

10.14710/teknik.v28i1.2047

(<https://doi.org/10.14710/teknik.v28i1.2047>)

 Diterbitkan: .

MESIN PENERINGER KAYU SEDERHANA UNTUK HOME INDUSTRI

(<https://ejournal.undip.ac.id/index.php/teknik/article/view/2072>)

 Murni Murni

 Dilihat: **662** (#) | Bahasa: **EN** (#) | DOI:

10.14710/teknik.v28i1.2072

(<https://doi.org/10.14710/teknik.v28i1.2072>)

 Diterbitkan: .


PDF

(<https://ejournal.undip.ac.id/index.php/teknik/article/view/2072/1823>)

71-75

STUDI PEMBENTUKAN ZONE JARINGAN PIPA DISTRIBUSI AIR MINUM KOTA SEMARANG (Wilayah pelayanan PDAM SEMARANG UTARA)

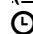
(<https://ejournal.undip.ac.id/index.php/teknik/article/view/2073>)

 Nasrullah Nasrullah,, Mochamad Arief Budihardjo

 Dilihat: **143** (#) | Bahasa: **EN** (#) | DOI:

10.14710/teknik.v28i1.2073

(<https://doi.org/10.14710/teknik.v28i1.2073>)

 Diterbitkan: .


PDF

(<https://ejournal.undip.ac.id/index.php/teknik/article/view/2073/1824>)

27-33

PERANCANGAN AWAL INSTALASI AIR BUANGAN PENDINGIN MENGGUNAKAN MULTISTAGEFLASH RECYCLE DISTILLATION (STUDI KASUS PT. INDONESIA POWER PELABUHAN TANJUNG EMAS SEMARANG)

(<https://ejournal.undip.ac.id/index.php/teknik/article/view/2074>)

 Nurandani Hardiyanti, Syafrudin Syafrudin, Inri Natalia Inri Natalia

 Dilihat: **197** (#) | Bahasa: **EN** (#) | DOI:

10.14710/teknik.v28i1.2074

(<https://doi.org/10.14710/teknik.v28i1.2074>)

 Diterbitkan: .

PDF

(<https://ejournal.undip.ac.id/index.php/teknik/article/view/2074/1825>)

21-26

KAJIAN PELEPAH KELAPA SEBAGAI SERAT KOMPOSIT (STUDY OF COCONUT BRANCH AS COMPOSITE FIBER)

(<https://ejournal.undip.ac.id/index.php/teknik/article/view/2075>)

 Seno Darmanto, Windu Sediono, Bambang Setyoko, Murni Murni

 Dilihat: **152** (#) | Bahasa: **EN** (#) | DOI:

10.14710/teknik.v28i1.2075

(<https://doi.org/10.14710/teknik.v28i1.2075>)

 Diterbitkan: .

PDF

(<https://ejournal.undip.ac.id/index.php/teknik/article/view/2075/1826>)

66-70

PEMANFAATAN ECENG GONDOK (EICHHORNIA CRASSIPES (MART.) SOLMS.) DALAM PENYISIHAN LOGAM BERAT CHROM (CR) PADA LIMBAH ELEKTROPLATING

(<https://ejournal.undip.ac.id/index.php/teknik/article/view/2076>)

 Sri Sumiyati, Mochtar Hadiwidodo

 Dilihat: **1050** (#) | Bahasa: **EN** (#) | DOI:

10.14710/teknik.v28i1.2076

(<https://doi.org/10.14710/teknik.v28i1.2076>)

 Diterbitkan: .


PDF

(<https://ejournal.undip.ac.id/index.php/teknik/article/view/2076/1827>)

34-41

STUDI POTENSI PEMANFAATAN NILAI EKONOMI SAMPAH ANORGANIK MELALUI KONSEP DAUR ULANG DALAM RANGKA OPTIMALISASI PENGELOLAAN SAMPAH (Studi Kasus : Kota Magelang)

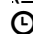
(<https://ejournal.undip.ac.id/index.php/teknik/article/view/2077>)

 Winardi Dwi Nugraha, Denok Ambun Suri, Syafrudin Syafrudin

 Dilihat: **523** (#) | Bahasa: **EN** (#) | DOI:

10.14710/teknik.v28i1.2077


(<https://doi.org/10.14710/teknik.v28i1.2077>)

 Diterbitkan: .

PDF

(<https://ejournal.undip.ac.id/index.php/teknik/article/view/2077/1828>)

9-20

 Windu Partono

 Dilihat: **740** (#) | Bahasa: **EN** (#) | DOI:

10.14710/teknik.v28i1.2078

(<https://doi.org/10.14710/teknik.v28i1.2078>)

 Diterbitkan: .

Jurnal **TEKNIK** ([/index.php/teknik](http://index.php/teknik)) (p-ISSN: 0852-1697 (<http://issn.pdii.lipi.go.id/issn.cgi?daftar&1180434000&1&&>); e-ISSN: 2460-9919 (<http://u.lipi.go.id/1442566899>)), adalah jurnal ilmiah yang diterbitkan oleh Fakultas Teknik, Universitas Diponegoro, Jln. Prof. Soedarto, SH, Kampus UNDIP Tembalang, Semarang, Jawa Tengah, Kode Pos: 50275; Telp. (024) 7460056, Fax: (024) 7460055, E-mail: jteknik@live.undip.ac.id

Jurnal TEKNIK dapat diakses secara daring di <http://ejournal.undip.ac.id/index.php/teknik> ([/index.php/teknik](http://index.php/teknik)) menggunakan lisensi **Creative Commons Attribution-ShareAlike 4.0 International**. (<http://creativecommons.org/licenses/by-sa/4.0/>)

Lihat Statistik (<http://statcounter.com/p9545110/summary/?guest=1>) (<http://statcounter.com/p9545110/summary/?guest=1>)

Copyright ©2019 **Diponegoro University** (<http://www.undip.ac.id>). Powered by **Open Journal Systems** (<http://pkp.sfu.ca/ojs/>) and **Mason Publishing OJS theme** (<https://github.com/masonpublishing/OJS-Theme>).

EVALUASI KELAYAKAN PENDANAAN PROYEK DENGAN TEKNIK PEMROGRAMAN LINIER

by Windu Partono

Submission date: 18-Oct-2017 01:11PM (UTC+0700)

Submission ID: 864696093

File name: Program_Linier.pdf (161.25K)

Word count: 3730

Character count: 20595

EVALUASI KELAYAKAN PENDANAAN PROYEK DENGAN TEKNIK PEMROGRAMAN LINIER

Windu Partono *)

Pendahuluan

Pemrograman Linier (*Linear Programming*) merupakan suatu model umum yang dapat digunakan dalam pemecahan masalah pengalokasian sumber-sumber yang terbatas. Masalah tersebut akan timbul apabila seseorang diharuskan memilih atau menentukan setiap kegiatan yang akan dilakukannya dimana setiap kegiatan membutuhkan sumber yang sama sedangkan jumlahnya terbatas.

Pemanfaatan teknik pemrograman linier yang akan disampaikan dalam tulisan ini digunakan untuk mengevaluasi kelayakan pendanaan proyek yang akan dilaksanakan oleh rekanan / kontraktor. Evaluasi pendanaan atau kemampuan rekanan dalam pendanaan suatu proyek perlu diketahui agar proyek fisik yang akan dikerjakan tidak berhenti ditengah jalan karena ketidak mampuan rekanan dalam pendanaan proyek tersebut. Meskipun biaya pelaksanaan proyek menjadi tanggung jawab pemilik proyek, tetapi rekanan pelaksana proyek perlu memiliki kemampuan dasar atau kemampuan awal dalam melaksanakan suatu proyek terutama bagi proyek-proyek fisik yang tidak menyediakan uang muka. Secara umum teknik ini berhubungan dengan perkiraan *Cash Flow* yang mungkin akan terjadi pada rekanan pada saat melaksanakan proyek. Teknik ini juga dapat digunakan oleh panitia pengadaan untuk menentukan apakah rekanan yang ikut dalam proses tender memiliki kemampuan dalam melaksanakan proyek. Meskipun cara ini bukan satu-satunya cara yang selalu dipakai pada evaluasi kelayakan rekanan dalam melaksanakan proyek, tetapi cara ini merupakan cara yang mudah untuk dilaksanakan sejalan dengan berkembangnya ilmu dan teknologi komputer.

*) Staf Pengajar Jurusan T. Sipil Fakultas Teknik
Undip

Evaluasi kelayakan pendanaan dapat dilaksanakan jika neraca keuangan rekanan, proyek yang sedang dan akan dijalankan, serta daftar utang piutang yang dimiliki oleh rekanan diketahui. Persyaratan – persyaratan di atas juga menjadi bagian penting pada evaluasi kelayakan rekanan untuk melaksanakan suatu proyek sebagaimana tertulis pada Keputusan Presiden Republik Indonesia Nomor 80 Tahun 2003 tentang Pedoman Pelaksanaan Pengadaan Barang / Jasa Pemerintah. Di lain pihak team evaluator atau panitia lelang juga harus menyiapkan atau memiliki schedule pelaksanaan proyek beserta schedule pembayaran termijn yang akan digunakan sebagai bahan masukan pada proses evaluasi.

Latar Belakang Teori.

Sejak diperkenalkan pertama kali pada akhir tahun 1940-an, Teknik Pemrograman Linier telah terbukti merupakan salah satu alat Riset Operasi (*Operational Research*) yang cukup efektif. Keberhasilannya berakar dari keluwesannya dalam menjabarkan berbagai situasi kehidupan nyata dibidang – bidang militer, industri, pertanian, transportasi, ekonomi, kesehatan dan lain-lain. Disamping hal tersebut, keberadaan komputer dan program / software komputer yang dapat memecahkan masalah-masalah yang berhubungan dengan pemrograman linier merupakan faktor yang sangat penting dan berpengaruh terhadap perkembangan teknik ini.

Teknik ini menggunakan istilah “*Linear*” karena semua fungsi-fungsi matematis yang disajikan dalam model adalah merupakan fungsi-fungsi linier (lurus). Pada perencanaan model matematis dengan teknik Pemrograman Linier mencakup perencanaan kegiatan-kegiatan yang disusun sedemikian rupa sehingga diperoleh hasil yang optimal. Hasil optimal yang diperoleh merupakan suatu hasil terbaik yang dapat diperoleh

diantara beberapa alternatif yang mungkin terjadi. Secara umum hasil terbaik yang dicari dapat berupa keuntungan maksimal atau resiko minimal yang mungkin diperoleh dari hasil pemecahan suatu masalah. Secara matematis model Pemrograman Linier dapat dituliskan sebagai berikut :

Fungsi Tujuan :

$$\text{Maks (Min) } Z = C_1X_1 + C_2X_2 + \dots + C_nX_n$$

Fungsi Batasan :

$$a_{11}X_1 + a_{12}X_2 + a_{13}X_3 + \dots + a_{1n}X_n \leq (\geq) b_1$$

$$a_{21}X_1 + a_{22}X_2 + a_{23}X_3 + \dots + a_{2n}X_n \leq (\geq) b_2$$

$$a_{31}X_1 + a_{32}X_2 + a_{33}X_3 + \dots + a_{3n}X_n \leq (\geq) b_3$$

$$a_{m1}X_1 + a_{m2}X_2 + a_{m3}X_3 + \dots + a_{mn}X_n \leq (\geq) b_m$$

$$X_1 \geq 0; X_2 \geq 0; X_3 \geq 0; X_4 \geq 0; X_5 \geq 0; \dots; X_n \geq 0$$

Dari pendekatan matematis tersebut di atas, maka **Fungsi Tujuan** akan menggambarkan tujuan yang akan atau ingin dicapai, apakah akan memaksimalkan hasil atau meminimalkan resiko. Sedangkan **Fungsi Batasan** memberikan gambaran tentang metode pengalokasian sumber-daya yang sangat terbatas. Variabel X1, X2, X3,, Xn dikenal dengan Variabel Keputusan.

13

Pemecahan model matematis di atas dapat dilakukan dengan dua cara yaitu dengan cara Grafis dan cara Analitis (*Simplex Methods*). Cara Grafis dapat dilakukan untuk jumlah variable keputusan maksimum dua. Cara analitis dapat dilakukan untuk jumlah variable keputusan minimal dua dengan cara hitungan manual atau dengan menggunakan Software Komputer.

Analisa Sensitivitas.

Analisa sentivitas adalah analisa yang dilakukan terhadap model matematis dari Pemrograman Linier jika terjadi perubahan pada setiap parameter yang ada terhadap nilai optimum yang akan diperoleh. Analisa sensitivitas merupakan bagian integral dari pemecahan masalah Pemrograman Linier. Analisa ini akan memberikan karakteristik yang sangat dinamis terhadap suatu model Pemrograman Linier sehingga pengambil keputusan akan mampu melihat pengaruh nilai optimum yang akan diperoleh jika parameter yang ada di dalam model berubah. Tujuan akhir dari analisa ini tetap sama yaitu untuk mendapatkan informasi bagaimana nilai optimum dari suatu model dapat diperoleh.

Analisa sensitivitas pada evaluasi kelayakan pendanaan suatu proyek sangat diperlukan jika dana atau sumber dana yang ada tidak memenuhi syarat atau jumlahnya terbatas. Dengan analisa sensitivitas dapat diketahui

dana tambahan yang diperlukan oleh rekanan seandainya dana asli yang dimiliki rekanan tidak memenuhi syarat. Dengan analisa sensitivitas juga dapat diketahui berapa dan kapan dana tambahan pembiayaan proyek diperlukan. Pemanfaatan otoma-tisasi analisis oleh software komputer sangat membantu pada analisa sensitivitas sehingga pencapaian keuntungan optimal dari suatu proyek dapat diprediksi dengan lebih baik.

Teknik Pemrograman Linier Pada Perencanaan Cash Flow Proyek.

Pada sebuah perusahaan konstruksi sering dihadapi permasalahan penyusunan anggaran proyek yang harus dibuat jika satu proyek akan berjalan atau beberapa proyek harus berjalan pada waktu bersamaan atau hampir bersamaan. Jika sumber dana yang ada pada perusahaan tersebut terbatas, maka seorang pemimpin proyek atau pemimpin perusahaan harus dapat merencanakan anggaran proyek (*Cash Flow*) yang mungkin akan terjadi pada satu atau beberapa proyek tersebut. Diharapkan dengan dana yang ada proyek dapat berjalan dengan lancar atau tidak berhenti ditengah jalan. Disamping tujuan tersebut, tentunya tujuan akhir yang juga penting adalah memberikan keuntungan yang sebesar mungkin kepada perusahaan meskipun dana yang tersedia terbatas.

Dengan menggunakan Teknik Pemrograman Linier dapat diketahui kemampuan perusahaan dalam menangani proyek-proyek yang sedang atau akan berjalan. Dengan model tersebut juga dapat diketahui kemungkinan-kemungkinan sumber dan besar dana lain yang dapat dialokasikan pada proyek tersebut seandainya dana yang tersedia di perusahaan tidak memenuhi syarat. Jika sumber dana diperoleh dari Bank, juga dapat diketahui kapan dan berapa jumlah dana yang harus dicairkan dari Bank, berapa besar bunga Bank dan lama waktu pelunasan hutang. Tujuan akhirnya tetap sama yaitu memberikan keuntungan terbesar pada perusahaan.

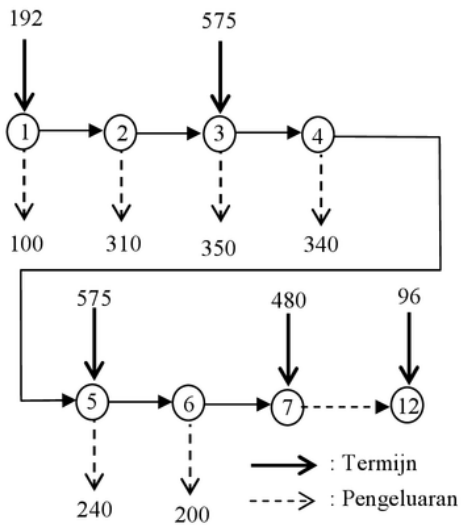
Contoh Kasus 1.

Sebuah perusahaan konstruksi akan mengerjakan sebuah proyek. Berdasarkan Time Schedule, Proyek harus dapat diselesaikan dalam waktu 6 bulan. Dari Time Schedule proyek, rencana pengeluaran dan rencana pembayaran termijn dapat digambarkan sebagai berikut.

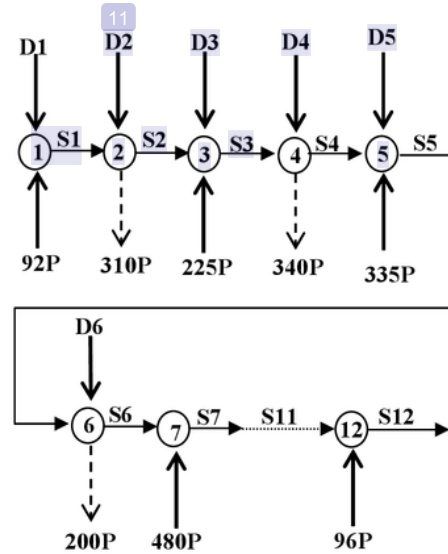
Bulan	1	2	3	4	5	6
Pengeluaran (juta rupiah)	100	310	350	340	240	200
Bulan	1	3	5	7	12	
Termijn (juta rupiah)	192	575	575	480	96	

Termijn terakhir sebesar Rp. 96 juta diberikan pada bulan ke 12 atau setelah masa pemeliharaan selesai. Perusahaan hanya mempunyai dana sebesar Rp. 50 juta setiap bulan. Perusahaan ingin mengetahui kemampuan menangani proyek dan berapa perkiraan keuntungan yang bisa diperoleh. Jika perusahaan tidak mampu menangani dengan dana tersebut, berapa dana minimum yang harus disediakan dan kapan dana tersebut harus sudah dipersiapkan.

Secara diagramatis, rencana pengeluaran dan termijn (tanpa memperhatikan bunga Bank) dapat digambarkan sebagai berikut :



Dengan memperhatikan dana yang tersedia setiap bulan maksimum sebesar Rp. 50 juta maka secara diagramatis perkiraan *Cash Flow* (tanpa memperhatikan bunga simpanan Bank) dapat digambarkan sebagai berikut :



Dimana :

D: Alokasi dana setiap bulan

S : Surplus dana setiap bulan

P : Kelayakan Dana ($0 \leq P \leq 1$)

Dari diagram di atas, maka model matematis dari persoalan di atas dapat dituliskan sebagai berikut :

Fungsi Tujuan : $\text{Max } Z = S12$

$$\begin{aligned}
 \text{Fungsi Batasan: } & D1 + 92P - S1 = 0 \\
 & D2 - 310P + S1 - S2 = 0 \\
 & D3 + 225P + S2 - S3 = 0 \\
 & D4 - 340P + S3 - S4 = 0 \\
 & D5 + 335P + S4 - S5 = 0 \\
 & D6 - 200P + S5 - S6 = 0 \\
 & 480P + S6 - S7 = 0 \\
 & S7 - S8 = 0 \\
 & S8 - S9 = 0 \\
 & S9 - S10 = 0 \\
 & S10 - S11 = 0 \\
 & 96P + S11 - S12 = 0 \\
 & 0 \leq Di \leq 50 \quad i = 1 \dots 6 \\
 & 0 \leq P \leq 1 \\
 & Si \geq 0 \quad i = 1 \dots 12
 \end{aligned}$$

Dari hasil eksekusi model di atas dengan menggunakan komputer, ternyata dengan dana maksimum sebesar Rp. 50 juta setiap bulan, kemampuan perusahaan dalam menangani proyek hanya 45.87% (harga $P = 0.4587$). Nilai P yang kurang dari 1 menunjukkan perusahaan tidak mempunyai kemampuan dalam menangani proyek.

*** Optimum Solution Summary ***

Variable	Value	Obj Coeff	Obj Val Contrib
S1	92.2018	0.0000	0.0000
S2	0.0000	0.0000	0.0000
S3	153.2110	0.0000	0.0000
S4	47.2477	0.0000	0.0000
S5	250.9174	0.0000	0.0000
S6	209.1743	0.0000	0.0000
S7	429.3578	0.0000	0.0000
S8	429.3578	0.0000	0.0000
S9	429.3578	0.0000	0.0000
S10	429.3578	0.0000	0.0000
S11	429.3578	0.0000	0.0000
S12	473.3944	1.0000	473.3944
P	0.4587	0.0000	0.0000
D1	50.0000	0.0000	0.0000
D2	50.0000	0.0000	0.0000
D3	50.0000	0.0000	0.0000
D4	50.0000	0.0000	0.0000
D5	50.0000	0.0000	0.0000
D6	50.0000	0.0000	0.0000

*** Sensitivity Analysis ***

Constraint	Current	RHS Min	RHS Max
P	1.0000	0.4587	infinity
D1	50.0000	0.0000	139.5652
D2	50.0000	0.0000	139.5652
D3	50.0000	2.7523	infinity
D4	50.0000	2.7523	infinity
D5	50.0000	0.0000	infinity
D6	50.0000	0.0000	infinity

End of Solution Summary

Jika perusahaan ingin menangani proyek tersebut, maka berdasarkan hasil analisa sensitivitas dana yang harus disediakan oleh perusahaan pada bulan pertama dan bulan kedua sebesar Rp. 139.5652 juta dan pada bulan ke 3 sampai ke 6 sebesar masing-masing Rp. 50 juta. Dengan skema pendanaan tersebut jika kita lihat hasil pengolahan komputer akan menghasilkan output sebagai berikut :

*** Optimum Solution Summary ***

Title: Cash1
 Final iteration No: 20
 Objective value (max) = 857.1300

Variable	Value	Obj Coeff	Obj Val Contrib
S1	231.5650	0.0000	0.0000
S2	61.1300	0.0000	0.0000

S3	336.1300	0.0000	0.0000
S4	46.1300	0.0000	0.0000
S5	431.1300	0.0000	0.0000
S6	281.1300	0.0000	0.0000
S7	761.1301	0.0000	0.0000
S8	761.1301	0.0000	0.0000
S9	761.1301	0.0000	0.0000
S10	761.1301	0.0000	0.0000
S11	761.1301	0.0000	0.0000
S12	857.1300	1.0000	857.1300
P	1.0000	0.0000	0.0000
D1	139.5650	0.0000	0.0000
D2	139.5650	0.0000	0.0000
D3	50.0000	0.0000	0.0000
D4	50.0000	0.0000	0.0000
D5	50.0000	0.0000	0.0000
D6	50.0000	0.0000	0.0000

*** Sensitivity Analysis ***

Constraint	Current	RHS Min	RHS Max
P	1.0000	0.0000	1.1385
D1	139.5650	93.4350	infinity
D2	139.5650	93.4350	infinity
D3	50.0000	3.8700	infinity
D4	50.0000	3.8700	infinity
D5	50.0000	0.0000	infinity
D6	50.0000	0.0000	infinity

End of Solution Summary

Jika dana yang disediakan hanya Rp. 50 juta setiap bulan, maka pada 2 bulan pertama perusahaan membutuhkan dana tambahan sebesar Rp. 179.1304 juta (Rp. 180 juta). Dengan skema pendanaan tersebut, maka keuntungan kotor yang akan diperoleh perusahaan sebesar Rp. 378,- juta (19.71% dari nilai total proyek). Keuntungan ini belum memperhatikan bunga pinjaman Bank jika perusahaan akan meminjam uang dari bank atau system bagi hasil jika perusahaan akan bekerjasama dengan perusahaan lain.

Teknik Pemrograman Linier dapat pula digunakan untuk membantu mengambil keputusan jika suatu perusahaan ingin menangani lebih dari satu proyek pada waktu yang hampir bersamaan. Pada contoh berikut akan disajikan satu kasus dimana sebuah perusahaan dihadapkan pada persoalan skema pendanaan untuk menangani dua proyek. Kedua proyek direncanakan akan berjalan selama 1 tahun. Kedua proyek tidak memberikan uang muka. Perkiraan pembayaran termijn berdasarkan time schedule pelaksanaan kedua proyek tersebut secara rata-rata adalah setiap 3 bulan.

Dana maksimum yang dapat disediakan oleh perusahaan adalah Rp. 300 juta setiap bulan. Proyek pertama bernilai Rp.7213 juta sedangkan proyek kedua bernilai Rp. 4525 juta.

Dari rencana Time Schedule pekerjaan, maka perkiraan pengeluaran setiap bulan dan perkiraan pembayaran termijn adalah sebagai berikut :

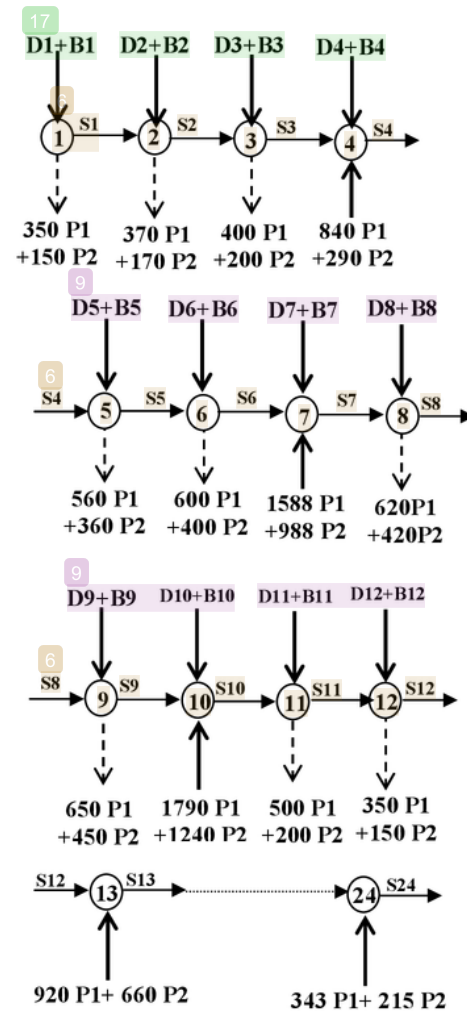
Proyek 1

Bulan	1	2	3	4	5	6	7
Pengeluaran (juta rupiah)	350	370	400	560	560	600	612
Termijn (juta rupiah)				1400			2200
Bulan	8	9	10	11	12	13	24
Pengeluaran (juta rupiah)	620	650	560	500	350		
Termijn (juta rupiah)			2350			920	343

Proyek 2

Bulan	1	2	3	4	5	6	7
Pengeluaran (juta rupiah)	150	170	200	360	360	400	412
Termijn (juta rupiah)				650			1400
Bulan	8	9	10	11	12	13	24
Pengeluaran (juta rupiah)	420	450	360	200	150		
Termijn (juta rupiah)			1600			660	215

Termijn terakhir sebesar Rp. 343 juta pada Proyek 1 dan Rp 215 juta pada Proyek 2 diberikan pada bulan ke 24 atau setelah masa pemeliharaan kedua proyek tersebut berakhir. Perusahaan berkeinginan mengetahui seberapa besar tingkat kemampuan keuangan dalam menangani kedua proyek tersebut, apakah mempunyai kemampuan mengerjakan kedua proyek atau hanya mempunyai kemampuan mengerjakan satu proyek. Jika dana tambahan diperlukan untuk menangani kedua proyek tersebut, berapa besar dana yang dibutuhkan dan kapan dana harus tersedia. Perkiraan *Cash Flow* kedua proyek tersebut secara diagramatis dapat digambarkan sebagai berikut :



Dimana :

D: Alokasi dana setiap bulan

B : Dana Bantuan / Pinjaman

S : Surplus dana setiap bulan

P1, P2 : Kelayakan Dana (0 ÷ 1)

Dari diagram di atas, maka model matematis dari persoalan di atas dapat dituliskan sebagai berikut :

Fungsi Tujuan :

$$\text{Max } Z = S_{24}$$

Fungsi Batasan:

$$\begin{aligned} D_1 + B_1 - 350 P_1 - 150 P_2 - S_1 &= 0 \\ D_2 + B_2 - 370 P_1 - 170 P_2 + S_1 - S_2 &= 0 \\ D_3 + B_3 - 400 P_1 - 200 P_2 + S_2 - S_3 &= 0 \\ D_4 + B_4 + 840 P_1 + 290 P_2 + S_3 - S_4 &= 0 \\ D_5 + B_5 - 560 P_1 - 360 P_2 + S_4 - S_5 &= 0 \end{aligned}$$

$$\begin{aligned}
D6 + B6 - 600 P1 - 400 P2 + S5 - S6 &= 0 \\
D7 + B7 + 1588 P1 + 988 P2 + S6 - S7 &= 0 \\
D8 + B8 - 620 P1 - 420 P2 + S7 - S8 &= 0 \\
D9 + B9 - 650 P1 - 450 P2 + S8 - S9 &= 0 \\
D10 + B10 + 1790 P1 + 1240 P2 + S9 - S10 &= 0 \\
D11 + B11 - 500 P1 - 200 P2 + S10 - S11 &= 0 \\
D12 + B12 - 350 P1 - 150 P2 + S11 - S12 &= 0 \\
920 P1 + 660 P2 + S11 - S12 &= 0 \\
\text{.....} & \\
343 P1 + 215 P2 S23 - S24 &= 0
\end{aligned}$$

$$\begin{aligned}
0 \leq D_i \leq 300 & \quad i = 1 \dots 12 \\
0 \leq P_i \leq 1 & \quad i = 1 \dots 2 \\
B_i \geq 0 & \quad i = 1 \dots 12 \\
S_i \geq 0 & \quad i = 1 \dots 24
\end{aligned}$$

Jika perusahaan akan mengerjakan Proyek 1 saja, maka dengan skema pendanaan Rp. 300 juta per bulan kemampuan perusahaan menangani proyek hanya 80.36% (nilai P1 = 0.8036) atau proyek tidak mungkin diselesaikan.

*** Optimum Solution Summary ***

Variable	Value	Obj Coeff	Obj Val Contrib
S1	18.7500	0.0000	0.0000
S2	21.4286	0.0000	0.0000
S3	0.0000	0.0000	0.0000
S4	975.0001	0.0000	0.0000
S5	825.0000	0.0000	0.0000
S6	642.8572	0.0000	0.0000
S7	2218.9285	0.0000	0.0000
S8	2020.7142	0.0000	0.0000
S9	1798.3927	0.0000	0.0000
S10	3536.7856	0.0000	0.0000
S11	3434.9998	0.0000	0.0000
S12	3453.7500	0.0000	0.0000
S13	4193.0356	0.0000	0.0000
S24	4468.6606	1.0000	4468.6606
D1	300.0000	0.0000	0.0000
D2	300.0000	0.0000	0.0000

D12	300.0000	0.0000	0.0000
B1	0.0000	0.0000	0.0000
B2	0.0000	0.0000	0.0000

B12	0.0000	0.0000	0.0000
P1	0.8036	0.0000	0.0000
P2	0.0000	0.0000	0.0000

*** Sensitivity Analysis ***

Constraint	Current	RHS Min	RHS Max
D1	300.0000	272.7273	519.9999
D2	300.0000	239.9999	360.0000
D3	300.0000	0.0000	333.3334
D4	300.0000	0.0000	infinity
D5	300.0000	0.0000	infinity
D6	300.0000	0.0000	infinity
D7	300.0000	0.0000	infinity
D8	300.0000	0.0000	infinity
D9	300.0000	0.0000	infinity
D10	300.0000	0.0000	infinity
D11	300.0000	0.0000	infinity
D12	300.0000	0.0000	infinity
B1	0.0000	0.0000	219.9999
B2	0.0000	0.0000	60.0000
B3	0.0000	0.0000	33.3334
B4	0.0000	0.0000	infinity

B12	0.0000	0.0000	infinity
P1	1.0000	0.8036	infinity
P2	0.0000	0.0000	1.7308

End of Solution Summary

Berdasarkan analisa sensitivitas, jika perusahaan tetap berkeinginan mengerjakan Proyek 1 saja, maka pada 3 bulan pertama perusahaan membutuhkan tambahan dana sebesar Rp. 313.3333 juta atau dengan skema pendanaan sebagai berikut :

Bulan	Jumlah Dana (juta rupiah)	Dana Mandiri (juta rupiah)	Dana Tambahan (juta rupiah)
1	519.9999	300	219.9999
2	360.0000	300	60.0000
3	333.3334	300	33.3334
4 s/d 12	300	300	0

Jika skema pendanaan ini bisa dilaksanakan maka keuntungan kotor yang dapat diperoleh perusahaan adalah sebesar Rp 1081 juta (14.99%). Jika kekurangan dana pada 3 bulan pertama diperoleh dari pinjaman bank, maka keuntungan bersih perusahaan ± Rp. 1034 juta (14.33%).

Jika Proyek 2 saja yang akan dikerjakan, maka dengan dana maksimum Rp. 300 juta setiap bulan perusahaan tidak akan menghadapi persoalan pembiayaan proyek. Dari hasil pengolahan komputer diperoleh harga P2 =

1. Keuntungan kotor yang akan diperoleh dari Proyek 2 sebesar Rp. 893 juta (19.72 %).

*** Optimum Solution Summary ***

Title: Cash2
Final iteration No: 48
Objective value (max) = 4493.0000

Variable	Value	Obj Coeff	Obj Val Contrib
S1	150.0001	0.0000	0.0000
S2	280.0001	0.0000	0.0000
S3	380.0001	0.0000	0.0000
S4	970.0001	0.0000	0.0000
S5	910.0000	0.0000	0.0000
S6	809.9998	0.0000	0.0000
S7	2097.9995	0.0000	0.0000
S8	1977.9996	0.0000	0.0000
S9	1827.9998	0.0000	0.0000
S10	3368.0000	0.0000	0.0000
S11	3468.0002	0.0000	0.0000
S12	3618.0005	0.0000	0.0000
S13	4278.0000	0.0000	0.0000
S24	4493.0000	1.0000	4493.0000
D1	300.0000	0.0000	0.0000
D2	300.0000	0.0000	0.0000

D12	300.0000	0.0000	0.0000
B1	0.0000	0.0000	0.0000
B2	0.0000	0.0000	0.0000

B12	0.0000	0.0000	0.0000
P1	0.0000	0.0000	0.0000
P2	1.0000	0.0000	0.0000

End of Solution Summary

Dari gambaran kedua skema pendanaan tersebut di atas, maka perusahaan akan mendapatkan keuntungan yang lebih besar jika mengerjakan Proyek 1. Jika perusahaan tidak berkeinginan meminjam uang, maka dana murni sebesar Rp. 50 juta perbulan hanya dapat digunakan untuk mengerjakan Proyek 2.

Jika perusahaan masih berkeinginan mengerjakan Proyek 1 dan Proyek 2, maka dari hasil analisa sensitivitas akan diperoleh gambaran skema pendanaan sebagai berikut :

*** Sensitivity Analysis ***

Constraint	Current	RHS Min	RHS Max
D1	300.0000	254.5454	1040.0001
D2	300.0000	200.0000	400.0002
D3	300.0000	0.0000	355.5555
D4	300.0000	0.0000	infinity
D5	300.0000	0.0000	infinity
D6	300.0000	0.0000	infinity
D7	300.0000	0.0000	infinity
D8	300.0000	0.0000	infinity
D9	300.0000	0.0000	infinity
D10	300.0000	0.0000	infinity
D11	300.0000	0.0000	infinity
D12	300.0000	0.0000	infinity
B1	0.0000	0.0000	740.0001
B2	0.0000	0.0000	100.0002
B3	0.0000	0.0000	55.5555
B4	0.0000	0.0000	infinity
B12	0.0000	0.0000	infinity
P1	1.0000	0.3393	infinity
P2	1.0000	0.0000	1.7308

End of Solution Summary

Skema pendanaan yang harus dijalankan adalah sebagai berikut :

Bulan	Jumlah Dana Mandiri (juta rupiah)	Jumlah Dana Tambahan (juta rupiah)
1	300	740.0001
2	300	100.0002
3	300	55.5555
4 s/d 12	300	0

Perusahaan membutuhkan dana tambahan sebesar Rp. 895.5558 juta pada 3 bulan pertama dari pelaksanaan kedua proyek tersebut. Jika skema pendanaan dapat dilaksanakan, maka keuntungan kotor yang akan diperoleh sebesar Rp. 1973.9999 juta (Rp. 1974 juta) atau sebesar 16.82% dari nilai total kedua proyek.

Dari ketiga alternatif tersebut, maka kemampuan dana mandiri perusahaan sebesar Rp. 300 juta setiap bulan masih dapat digunakan untuk mengerjakan proyek 1 dan Proyek 2 dengan cara pada 3 bulan pertama perusahaan harus mendapatkan dana pinjaman sebesar Rp. 896 juta. Jika perusahaan berkeinginan meminjam

uang dari Bank, perlu diperhitungkan bunga pinjaman bank dan jangka waktu pembayaran pinjaman. Dari pertumbuhan harga S setiap bulan, maka pinjaman jangka pendek (1 tahun) untuk pembiayaan kedua proyek menjadi alternatif yang paling menguntungkan jika dibandingkan dengan system bagi hasil jika dana tambahan diperoleh dari kerjasama dengan perusahaan lain. Dari perkiraan bunga pinjaman 15% per tahun, maka keuntungan bersih kontraktor Rp. 1840 juta (15.68%)

Kesimpulan.

Dari uraian di atas, ternyata pemanfaatan Teknik Pemrograman Linier sangat membantu seseorang (pengambil keputusan) dalam mengambil keputusan yang sangat tepat tentang rencana pembiayaan / pendanaan proyek. Dengan dana mandiri yang dimiliki, kelayakan sebuah perusahaan dalam menangani proyek juga dapat dilihat dengan teknik Pemrograman Linier.

Akurasi atau ketepatan dalam pengambilan keputusan sangat dipengaruhi oleh penentuan model matematis dari persoalan / proyek yang akan dikerjakan. Model matematis untuk multi proyek jauh lebih kompleks dibandingkan dengan single proyek. Model matematis dari Pemrograman Linier sangat tepat digunakan bagi proyek-proyek yang pendanaannya sangat terbatas.

EVALUASI KELAYAKAN PENDANAAN PROYEK DENGAN TEKNIK PEMROGRAMAN LINIER

GRADEMARK REPORT

FINAL GRADE

/0

GENERAL COMMENTS

Instructor

PAGE 1

PAGE 2

PAGE 3

PAGE 4

PAGE 5

PAGE 6

PAGE 7

PAGE 8

EVALUASI KELAYAKAN PENDANAAN PROYEK DENGAN TEKNIK PEMROGRAMAN LINIER

ORIGINALITY REPORT

14%

SIMILARITY INDEX

13%

INTERNET SOURCES

3%

PUBLICATIONS

6%

STUDENT PAPERS

PRIMARY SOURCES

1	scholarcommons.usf.edu Internet Source	5%
2	Submitted to Universitas Diponegoro Student Paper	2%
3	misranindustri.blogspot.com Internet Source	1%
4	www.fundacaoaraucaria.org.br Internet Source	1%
5	repository.usu.ac.id Internet Source	1%
6	www.cfpt.com.tw Internet Source	1%
7	Xie, Feng Levinson, David. "Measuring the structure of road networks.", Geographical Analysis, July 2007 Issue Publication	1%
8	docsfiles.com Internet Source	1%

9	www.slideshare.net Internet Source	<1%
10	ojs.unud.ac.id Internet Source	<1%
11	www.trinamic.com Internet Source	<1%
12	Submitted to University of Northumbria at Newcastle Student Paper	<1%
13	balconystair.blogspot.co.id Internet Source	<1%
14	alammemanggilkita.blogspot.com Internet Source	<1%
15	repository.unhas.ac.id Internet Source	<1%
16	followscience.com Internet Source	<1%
17	www.masnavic.cz Internet Source	<1%
18	mas-miftah.com Internet Source	<1%
19	repository.ipb.ac.id Internet Source	<1%

Exclude quotes Off

Exclude matches Off

Exclude bibliography On