

BAB III

METODE PENELITIAN

3.1 Ruang Lingkup Penelitian

Ruang lingkup penelitian ini adalah ilmu Anestesiologi, Farmakologi dan Patologi Klinik

3.2 Tempat dan waktu penelitian

Penelitian dilakukan di Laboratorium Biologi Fakultas Matematika dan Ilmu Pengetahuan Alam (FMIPA) Universitas Negeri Semarang (Unnes) untuk perlakuan pada hewan coba dan Balai Laboratorium Kesehatan Provinsi Jawa Tengah untuk pengukuran kadar serum ureum. Penelitian dilakukan sejak bulan Maret 2018 hingga Juli 2018

3.3 Jenis dan rancangan penelitian

Penelitian ini menggunakan bentuk penelitian eksperimental dengan pendekatan *Post-Test Only Control Group Design* yang menggunakan tikus wistar jantan sebagai objek penelitian.³⁴

3.4 Sampel

Sampel dalam penelitian ini adalah tikus wistar jantan yang memenuhi kriteria inklusi dan eksklusi

3.4.1 Kriteria inklusi

- 1) Tikus wistar jantan.
- 2) Umur 2-3 bulan.

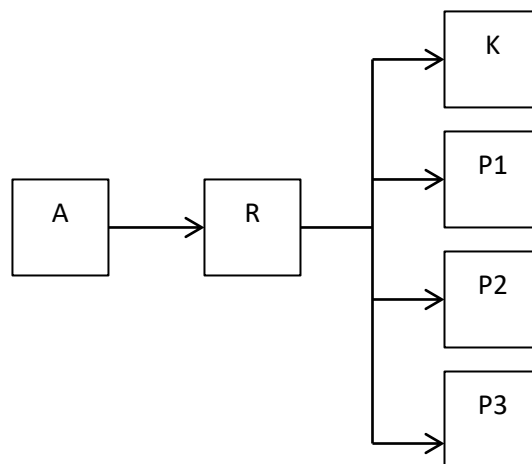
- 3) Sehat dan aktif.
- 4) Berat 200-250 gram.
- 5) Tidak terdapat kelainan anatomi.

3.4.2 Kriteria eksklusi

Mati saat adaptasi dan perlakuan

3.4.3 Cara sampling

Pengelompokkan dilakukan secara acak (*Simple Random Sampling*)



Gambar 6. Cara sampling

Keterangan :

A : Aklimatisasi.

R : Randomisasi.

K : Kelompok kontrol.

P1 : Kelompok perlakuan 1

P2 : Kelompok perlakuan 2

P3 : Kelompok perlakuan 3

3.4.4 Besar sampel

Penentuan besar sampel diambil berdasarkan kriteria *Institutional Animal Care And Use Comitee Guidebook* dan WHO yaitu minimal 5 ekor hewan coba per kelompok dan tiap kelompok menganut prinsip 3R (*Replacment, Reduction and Refinement*) Untuk mengantisipasi kriteria drop out, tiap kelompok ditambah 1 ekor sehingga jumlah sampel yang digunakan 6 ekor tikus dalam setiap kelompok sehingga jumlah sampel yang digunakan adalah 24 ekor.

3.5 Variabel penelitian

Variabel dalam penelitian ini terdiri dari variabel bebas dan variabel terikat

3.5.1 Variabel bebas

Variabel bebas dalam penelitian ini adalah parasetamol, morfin dan kombinasi parasetamol dan morfin

3.5.2 Variabel terikat

Variabel terikat dalam penelitian ini adalah kadar ureum serum pada tikus wistar

3.6 Definisi operasional

Tabel 2. Definisi operasional

No	Variabel	Unit	Skala
1.	Pemberian parasetamol Administrasi secara per oral (menggunakan sonde lambung) parasetamol dosis 9 mg dalam bentuk cair 3 kali sehari selama 14 hari.	Mg	Nominal
2.	Pemberian morfin Administrasi secara per oral (menggunakan sonde lambung) morfin dosis 0,18 mg dalam bentuk cair 3 kali sehari selama 14 hari.	Mg	Nominal
3.	Pemberian kombinasi parasetamol dan morfin Administrasi secara per oral (menggunakan sonde lambung) kombinasi parasetamol dosis 9 mg dan morfin dosis 0,18 mg dalam bentuk cair 3 kali sehari selama 14 hari.	Mg	Nominal
4.	Ureum serum Masing – masing kelompok dilakukan pengambilan darah 3 cc melalui pembuluh darah retroorbita. Darah tersebut kemudian diolah mengikuti metode baku pemeriksaan kolorimetrik untuk diukur kadar ureum serum.	Mg/dl	Ratio

3.7 Cara pengumpulan data

Cara pengumpulan data pada penelitian meliputi:

3.7.1 Bahan

- 1) Tikus wistar jantan.
- 2) Parasetamol.
- 3) Morfin.

- 4) Darah vena/kapiler dari pembuluh vena retroorbita.
- 5) Makanan dan minuman tikus.

3.7.2 Alat

- 1) Kandang tikus beserta botol minum.
- 2) Sonde lambung.
- 3) Kapas.
- 4) Alkohol.
- 5) Tabung penampung.

3.7.3 Jenis data

Data yang dikumpulkan dalam penelitian ini adalah data primer. Data primer ini berasal dari pembacaan hasil pemeriksaan laboratorium serum ureum darah tikus wistar jantan dari kelompok perlakuan yang dibandingkan dengan kelompok kontrol.

3.7.4 Cara kerja

Dari seluruh sampel yang berjumlah 24 ekor tikus wistar jantan, dibuat 4 kelompok masing masing terdiri dari 6 ekor yang akan dibagi secara acak. Kelompok pertama adalah kelompok kontrol yang hanya diberi pakan standar. Sedangkan kelompok lainnya merupakan kelompok perlakuan yang mendapat parasetamol, morfin dan kombinasi parasetamol dan morfin.

Keempat kelompok tikus wistar tersebut adalah :

K : Tikus diberi makanan dan minuman standar.

P1 : Tikus diberi makanan dan minuman standar serta mendapat parasetamol dosis 9 mg per oral 3 kali sehari selama 14 hari

P2 : Tikus diberi makanan dan minuman standar serta mendapat morfin dosis 0,18 mg per oral 3 kali sehari selama 14 hari.

P3 : Tikus diberi makanan dan minuman standar serta mendapat kombinasi parasetamol dosis 9 mg dan morfin dosis 0,18 mg per oral 3 kali sehari selama 14 hari.

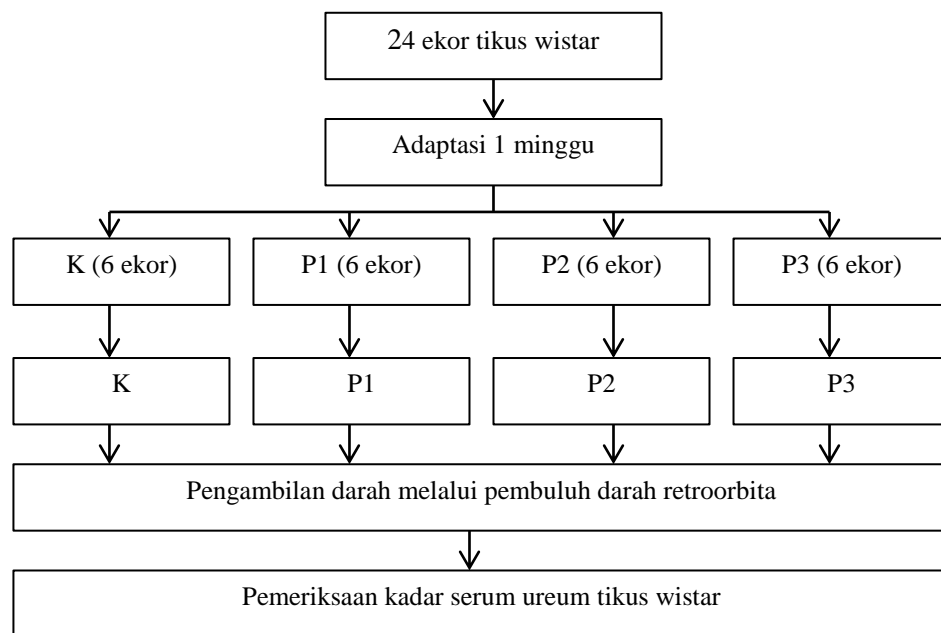
Tabel 3. Konversi dosis manusia dan antar jenis hewan

	Mencit	Tikus	Marmot	Manusia
Mencit (200 g)	1,0	7,0	12,25	387,9
Tikus (200 g)	1,14	1,0	1,74	56,0
Marmot (400g)	0,08	0,57	1,0	31,15
Manusia (70kg)	0,0026	0,018	0,031	1,0

Berdasarkan table tersebut, konversi dosis dari manusia ke tikus adalah 0,018. Perhitungan dosis untuk kelompok perlakuan pertama yang diberi parasetamol adalah $500 \text{ mg} \times 0,018 = 9 \text{ mg}$. Dosis untuk kelompok perlakuan kedua yang diberi morfin adalah $10 \text{ mg} \times 0,018 = 0,18 \text{ mg}$. Sedang kelompok perlakuan ketiga diberi kombinasi parasetamol dosis $500 \text{ mg} \times 0,018 = 9 \text{ mg}$ dan morfin $10 \text{ mg} \times 0,018 = 0,18 \text{ mg}$. Pemberian dosis dilakukan selama 14 hari.

Sebelum diberi perlakuan, seluruh tikus wistar diaklimatisasi dengan dikandangkan dan diberi makan standar dan minum yang sama selama 1 minggu secara *ad libitum*. Setelah itu, masing – masing kelompok tikus wistar diberikan perlakuan sesuai dengan yang sudah disebutkan sebelumnya selama 14 hari. Selanjutnya, tikus wistar diambil darahnya melalui pembuluh darah retroorbita pada hari ke 15. Kemudian diukur kadar ureum serum di laboratorium Patologi Klinik

3.8 Alur Penelitian



Gambar 7. Alur penelitian

Keterangan :

K : Tikus diberi makanan dan minuman standar.

P1 : Tikus diberi makanan dan minuman standar serta mendapat parasetamol dosis 9 mg per oral 3 kali sehari selama 14 hari

P2 : Tikus diberi makanan dan minuman standar serta mendapat morfin dosis 0,18 mg per oral 3 kali sehari selama 14 hari.

P3 : Tikus diberi makanan dan minuman standar serta mendapat kombinasi parasetamol dosis 9 mg dan morfin dosis 0,18 mg per oral 3 kali sehari selama 14 hari.

3.9 Analisis data

Data yang diperoleh dari 4 kelompok sampel diolah dengan program computer SPSS. Data tersebut diuji normalitasnya dengan uji Saphiro-Wilk dan uji homogenitas data dengan uji Levene. Hasil distribusi data dan varian data normal, sehingga dilakukan uji beda menggunakan uji statistic parametric ANOVA dan uji *Post-Hoc*.³⁵

3.10 Etika Penelitian

Peneliti akan mengajukan *Ethical clearance* kepada Komisi Etik Penelitian Kesehatan Fakultas Kedokteran Universitas Diponegoro.

3.11 Jadwal Penelitian

Tabel 4. Jadwal Penelitian

No	Kegiatan	Bulan Ke-1				Bulan Ke-2				Bulan Ke-3				Bulan Ke-4				Bulan Ke-5			
		1	2	3	4	1	2	3	4	1	2	3	4	1	2	3	4	1	2	3	4
1	Seminar Proposal																				
2	<i>Ethical Clearance</i>																				
3	Perijinan Penelitian																				
4	Penelitian																				

