

BAB IV PERANCANGAN ALAT

4.1. Spesifikasi Perancangan Alat

4.1.1. Tangki Ekstraktor

Tipe Tangki	: Single Tank
Material	: Stainles Steel Plate SUS 304
Tipe Sisi Bawah	: Cone
Tipe Sisi Atas	: Flate Bar (Flens)
Diameter Drain Valve	: 1 ¼ inch
Diameter Safety Valve	: ½ inch
Kapasitas Maksimal	: 20 Liter
Kapasitas Minimal	: 5 Liter
Panjang Tangki	: 400 inch
Diameter Tangki	: 10 inch
Jarak Tangki Dari Dasar	: 750 inch
Diameter Batang Pengaduk	: 12 mm
Tipe Jaket	: Glass Woll
Ketebalan Jaket	: 10 inch

4.1.2. Heater

ipe Pemanas Heater	: Immersion
Daya Pemanas Heater	: 1100 watt/220 vac
Power Supply	: 220 vac/ 1 ph
Kontrol Panel	: Safety Valve

4.1.3. Kondensor

Diameter Kondensor	: 3/4 inch
Schedule Pipa	: 20
Diameter Tangki	: 600 inch
Tinggi Tangki	: 500 inch
Tipe Pipa Kondensor	: Rectangular Pipe 40x40

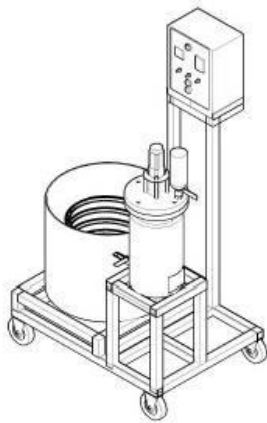
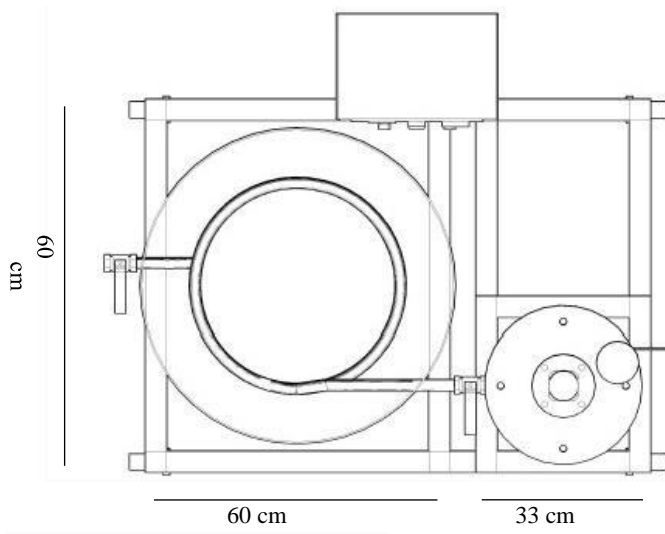
4.1.4. Motor

Tipe	: 21K6R6N-C	Daya	: 220 VA
Arus	: 0,13 Ampere		
Kecepatan Putaran	: 1300 rpm		
Rasio Gear Box	: 1 : 60		
Tipe Gear	: 26N-60K		
Diameter Pengait Pengaduk	: 8 mm		
Panjang Pengait Pengaduk	: 15 mm		

4.1.5. Kondisi Operasi

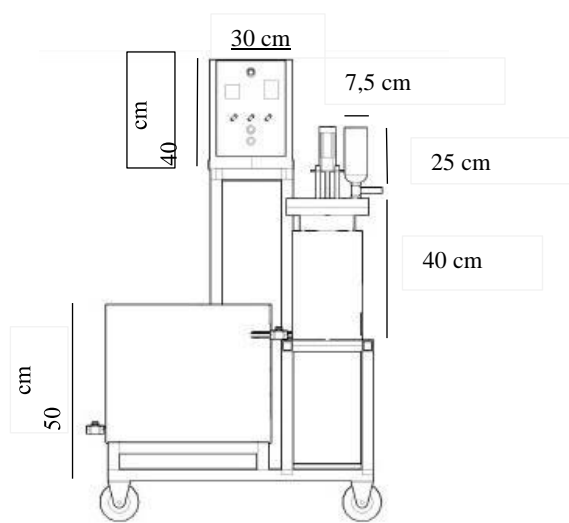
Tekanan	: 2 Bar		
Temperature	: Maksimal 125 ⁰ C		
Kecepatan Pengadukan	: 1300 rpm		

4.2. Gambar dan Dimensi Alat

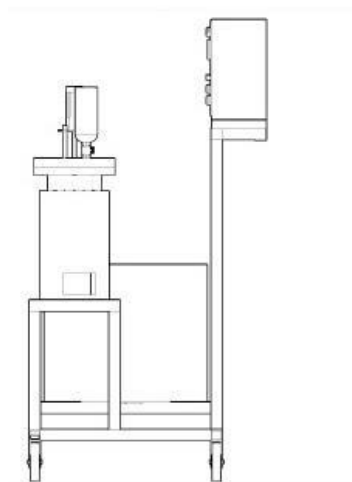


Tampak Atas

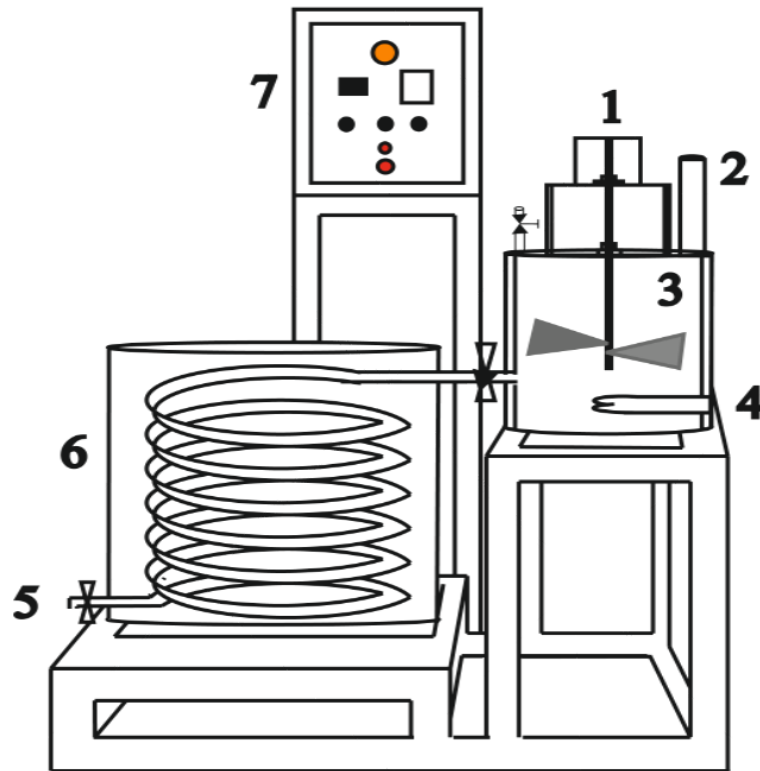
3Dimensi



Tampak Depan



Tampak Samping



Gambar 5 Ekstraktor Hidrotermal

Keterangan :

1. Motor
2. Sight Glass
3. Pengaduk
4. Heater
5. Valve Output
6. Kondensor
7. Kontrol Panel

4.3. Cara Kerja Alat Hasil Perancangan

1. Cek rangkaian alat, sebelum di gunakan pastikan semua valve tertutup kecuali valve input bahan.
2. Masukkan bahan yang akan diekstrak melalui input, setelah semua bahan masuk tutup valve input.
3. Nyalakan alat ekstraktor dengan menghubungkannya ke sumber listrik. Nyalakan tombol on pada controller.
4. Nyalakan heater atur suhu, dan kecepatan pengadukan pada controller.
5. Setelah proses ekstraksi selesai matikan heater dan pengaduk.
6. Buka valve tekanan hingga tekanan dalam tangki ekstraktor kembali ketekanan atmosfer.

7. Buka valve ekstrak yang menuju ke cooler.
8. Diamkan ekstrak pada cooler selama beberapa menit. Setelah proses pendinginan selesai ambil ekstrak hasil proses ekstraksi melalui valve ekstrak.
9. Ambil rafinat melalui valve rafinat.
10. Matikan alat ekstraktor dengan menekan tombol off pada controller dan melepaskannya dari sumber listrik.
11. Setelah proses ekstraksi selesai bersihkan alat ekstraktor dengan air.

