

BAB II

TINJAUAN PUSTAKA

2.1 Pengertian Getaran

Getaran timbul akibat transfer gaya siklik melalui elemen-elemen mesin yang ada, dimana elemen-elemen tersebut saling beraksi satu sama lain dan energi didisipasi melalui struktur dalam bentuk getaran. Kerusakan atau keausan serta deformasi akan merubah karakteristik dinamik sistem dan cenderung meningkatkan energi getaran. Sedangkan gaya yang menyebabkan getaran ini dapat ditimbulkan oleh beberapa sumber kontak/benturan antara komponen yang bergerak/berputar, putaran dari massa yang tidak seimbang (*unbalance mass*), *misalignment* dan juga karena kerusakan bantalan (*bearing fault*).

Keuntungan utama dalam menganalisa vibrasi yaitu kita dapat mengidentifikasi munculnya masalah sebelum menjadi serius dan menyebabkan *downtime* yang tidak terencana. Hal ini bisa dicapai dengan melakukan monitoring secara regular terhadap getaran mesin baik secara kontinyu maupun pada interval waktu yang terjadwal. Monitoring vibrasi secara regular dapat mendeteksi detorasi atau cacat pada bantalan, kehilangan mekanis (*mechanical looseness*) dan gigi-gigi yang rusak atau aus. Analisis vibrasi juga dapat mendeteksi *misalignment* dan ketidakseimbangan (*unbalance*) sebelum kondisi ini menyebabkan kerusakan pada bantalan dan poros.

Trending terhadap tingkat fabrikasi dapat mengidentifikasi praktek pemeliharaan yang buruk seperti instalasi dan penggantian bantalan yang buruk, *alignment* poros yang tidak akurat, dan *balancing rotor* yang tidak presisi. Semua

mesin yang berputar menghasilkan getaran yang merupakan fungsi dari dinamika pemesinan seperti *misalignment* dan *unbalance* dari komponen-komponen rotor. Pengukuran *amplitudo* getaran pada *frekuensi* tertentu akan mengkonfirmasi tingkat akurasi dari proses *alignment* dan *balancing*, kondisi bantalan atau roda gigi, dan efek mesin yang diakibatkan oleh *resonansi* dari rumah mesin, pipa dan struktur lainnya.

2.2 Parameter Getaran

Vibrasi adalah gearakan bolak balik dalam suatu interval waktu tertentu yang disebabkan oleh gaya. Vibrasi atau getaran mempunyai tiga parameter yang dapat dijadikan sebagai tolak ukur yaitu :

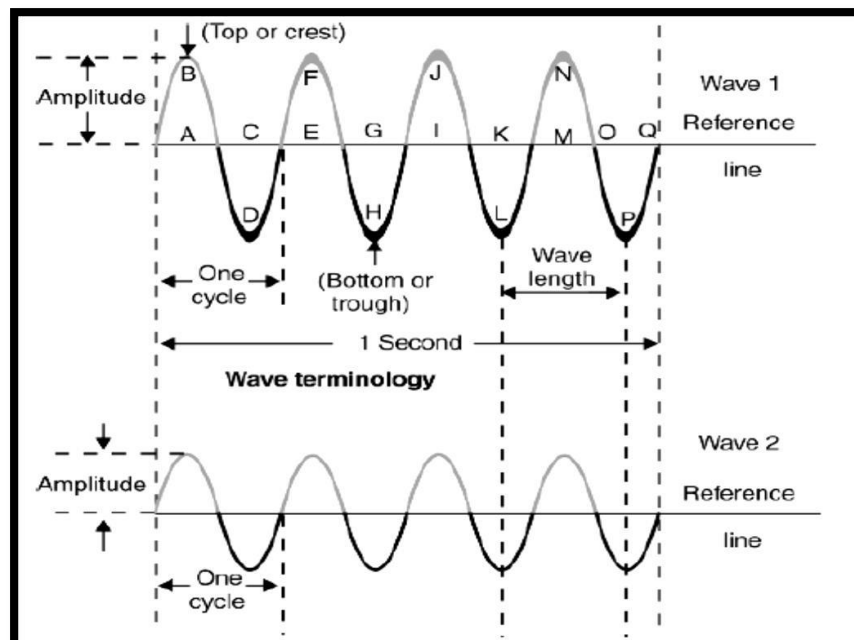
2.2.1 Frekuensi

Frekuensi adalah banyaknya periode getaran yang terjadi dalam satu putaran waktu. Besarnya frekuensi yang timbul pada saat terjadinya vibrasi dapat mengidentifikasi jenis-jenis gangguan yang terjadi. Gangguan yang terjadi pada mesin sering menghasilkan frekuensi yang jelas atau mengasilkan contoh frekuensi yang dapat dijadikan sebagai bahan pengamatan. Dengan diketahuinya frekuensi pada saat mesin mengalami vibrasi, maka penelitian atau pengamatan secara akurat dapat dilakukan untuk mengetahui penyebab atau sumber dari permasalahan. Frekuensi biasanya ditunjukkan dalam bentuk *cycle per second* (CPS), yang biasanya disebut dengan istilah *Hertz* (dimana $\text{Hz} = \text{CPS}$). Biasanya singkatan yang digunakan untuk Hertz adalah Hz.

- $Frequency = 0,25 \text{ cycles/s (cps)}$
 $(\omega) = 0,25 \times 60 \text{ cycles/min} = 15 \text{ cycles/min (cpm)}$
- | | | | | | |
|-------|---|----|-----|-----|---------------|
| Fase | 0 | 90 | 270 | 450 | <i>degree</i> |
| Waktu | 1 | 2 | 4 | 6 | <i>second</i> |

2.2.2 Amplitudo

Amplitudo adalah ukuran atau besarnya sinyal vibrasi yang dihasilkan. Amplitudo dari sinyal vibrasi mengidentifikasi besarnya gangguan yang terjadi. Makin tinggi amplitudo yang ditunjukkan menandakan makin besar gangguan yang terjadi, besarnya amplitudo bergantung pada tipe mesin yang ada. Pada mesin yang masih bagus dan baru, tingkat vibrasinya biasanya bersifat relatif.



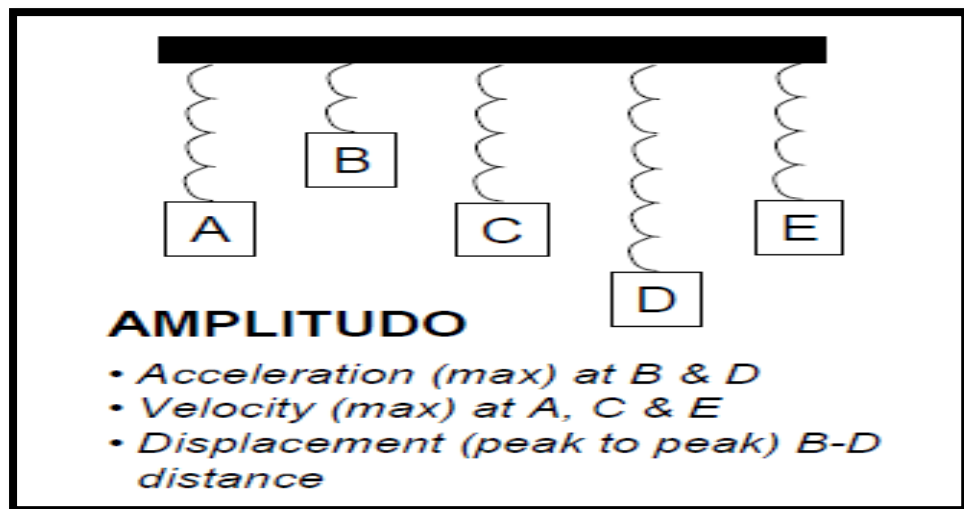
(Sumber : Dwi Prasetyo(2014:12))

Gambar 2.1 Dua Gelombang yang Berbeda Amplitudo

Dua buah gelombang dengan frekuensi yang sama tetapi dengan amplitudo yang berbeda. Amplitudo adalah simpangan vibrasi, yaitu seberapa jauh jarak dari titik keseimbangan masa jika dilihat pada gambar

pegas dan diagram harmonik diatas. Ada tiga cara untuk menggambarkan besarnya amplitudo yaitu :

- *Displacement* (perpindahan) satuannya adalah *mills inch* atau *micron*
- *Velocity* (kecepatan) satuannya adalah *inch per sekon* atau *mm/s*
- *Acceleration* (percepatan) satuannya adalah *g*, *mm/s²*, *inch/s²*



(Sumber : Dwi Prasetyo(2014:12))

Gambar 2.2 Perbedaan Acceleration, Velocity, dan Displacement pada Sistem Pegas

1. Perpindahan getaran (*Vibration Displacement*)

Jarak yang ditempuh dari suatu puncak ke puncak yang lainnya disebut dengan perpindahan dari puncak ke puncak atau yang disebut dengan *peak to peak displacement*. Perpindahan tersebut pada umumnya dinyatakan dalam satuan micron (μm) atau mils.

$$1 \mu\text{m} = 0,001 \text{ mm}$$

$$1 \text{ mils} = 0,001 \text{ inch}$$

Parameter ini didapatkan dengan melakukan pengukuran jarak pergeseran titik putar piringan yang disebabkan oleh gaya sentripetal melalui persamaan :

$$\text{Displacement } (\mu) = A \text{ Sin } (2\pi ft)$$

Dimana A = Panjang jarak radius pergeseran (μ)

f = Frekuensi gerakan bolak-balik (Hertz)

t = Waktu (second)

Dalam pengukuran vibrasi, parameter *displacement* hanya dapat mengukur *peak to peak displacement*, yaitu jarak dari positif maksimum ke negatif maksimum atau sama dengan 2 x A.

2. Kecepatan getaran (*vibration velocity*)

Karena getaran merupakan suatu gerakan, maka getaran tersebut pasti mempunyai kecepatan. Kecepatan getaran ini biasanya dalam satuan mm/det (peak). Karena kecepatan ini selalu berubah secara sinusoida, maka seringkali digunakan pula satuan mm/sec (rms). Nilai peak = 1,414 x nilai rms. Kadang-kadang digunakan juga satuan inch/sec (peak) atau inc/sec (rms) 1 inch = 25,4 mm. Parameter kecepatan selalu berubah sepanjang jarak yang ditempuhnya, dimana pada posisi positif maksimum dan negatif maksimum kecepatan adalah nol, sedangkan pada posisi gerakan melewati daerah netral kecepatan adalah maksimum. Kecepatan vibrasi dapat ditentukan melalui persamaan.

$$\text{Velocity } (mm/s) = 2\pi f A \text{ Cos } (2\pi ft)$$

Dimana A = Panjang jarak radius pergeseran (μ)

f = Frekuensi gerakan bolak-balik (Hertz)

t = Waktu (second)

3. Percepatan getaran (*Acceleration Vibration*)

Acceleration vibration adalah percepatan gerak secara bolak-balik pada suatu periode waktu tertentu. Karakteristik getaran lain dan juga penting adalah percepatan. Secara teknis percepatan adalah laju perubahan dari kecepatan. Percepatan getaran pada umumnya dinyatakan dalam satuan “g” peak, dimana satu “g” adalah percepatan yang disebabkan oleh gaya gravitasi pada permukaan bumi. Sesuai dengan perjanjian internasional satuan gravitasi pada permukaan bumi adalah $980,665 \text{ cm/det}^2$.

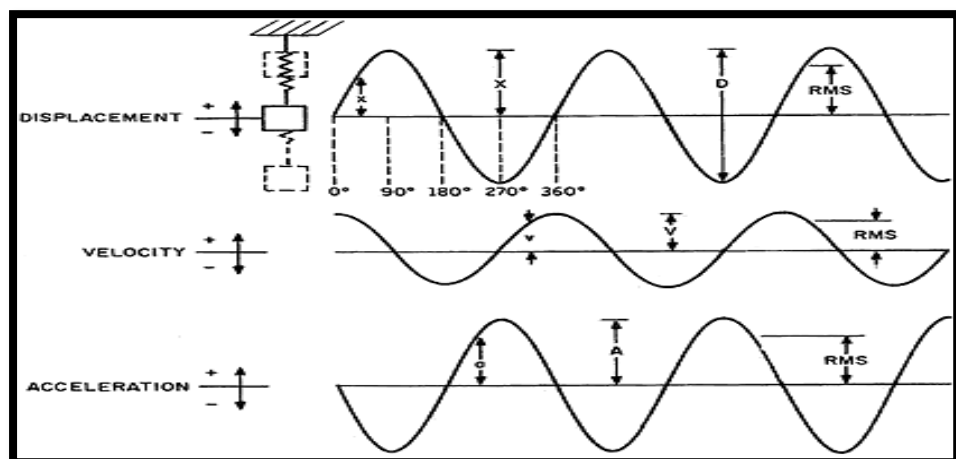
Percepatan selalu berubah sepanjang jarak yang ditempuhnya, dimana maksimum pada saat *displacement* mencapai positif maksimum atau mendekati negatif maksimum. Percepatan vibrasi dapat ditentukan melalui persamaan.

$$\text{Acceleration (mm/s}^2\text{)} = - (2\pi f)^2 A \text{ Sin } (2\pi ft)$$

Dimana A = Panjang jarak radius pergeseran (μ)

f = Frekuensi gerakan bolak-balik (Hertz)

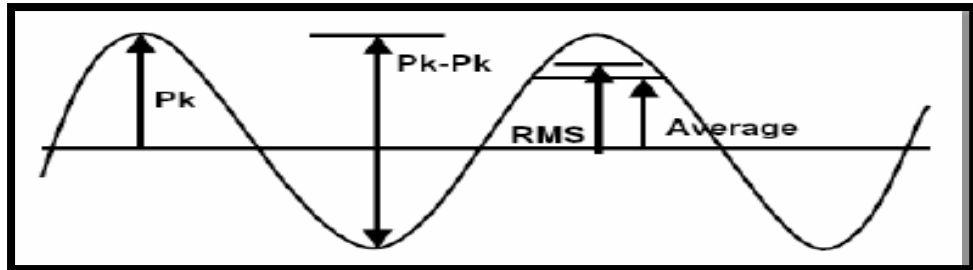
t = Waktu (second)



(Sumber : <http://berbagienergi.com/2014/05/23/parameter-utama-pengukuran-vibrasi/>)

Gambar 2.3 Hubungan Fase antara *Displacement*, *Velocity*, dan *Acceleration*

Untuk amplitudo vibrasi (*displacement, velocity, acceleration*) dapat dinyatakan dalam *peak to peak* (Pk-Pk), *peak* (Pk), *average*, dan *Root Mean Square* (RMS). Angka *peak to peak* tidak selalu bisa ditampilkan oleh setiap alat ukur vibrasi.



(Sumber: Dwi Prasetyo(2014:13))

Gambar 2.4 Peak to Peak, Average, dan RMS

Pada umumnya *average* adalah nilai rata-rata nilai mutlak dari waveform. Dan untuk gelombang sinus besarnya adalah 0,5 Peak. *Root Mean Square* (RMS) adalah akar kuadrat dari rata-rata nilai kuadrat waveform, untuk gelombang sinus besarnya adalah 0.707 Peak. Nilai RMS dalam grafik bisa digambarkan seperti dibawah ini.



(Sumber: Dwi Prasetyo(2014:13))

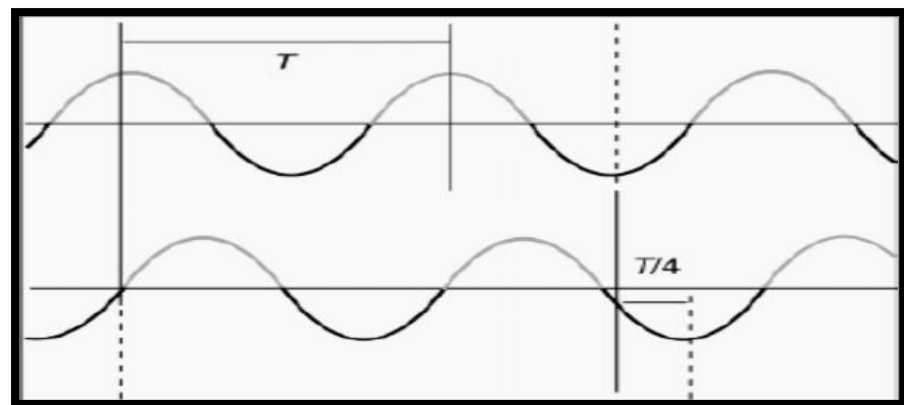
Gambar 2.5 Root Mean Square

Dalam suatu Organisasi Standarisasi Internasional (ISO) yang standarisasinya sudah dikenal dan diterima di dunia internasional menganjurkan untuk memakai RMS sebagai acuan tingkat keparahan vibrasi. Berkaitan dengan RMS dikenal juga parameter penting lainnya yaitu *crest factor* yang besarnya adalah perbandingan antara nilai *peak*

(pk) gelombang terhadap nilai RMS dari gelombang. *Crest factor* dari gelombang sinus adalah 1.414 yaitu nilai *peak* (Pk) adalah 1.414 dikali nilai RMS. Dan *crest factor* adalah salah satu ciri-ciri penting yang dapat digunakan untuk perkembangan kondisi mesin.

2.2.3 Phase

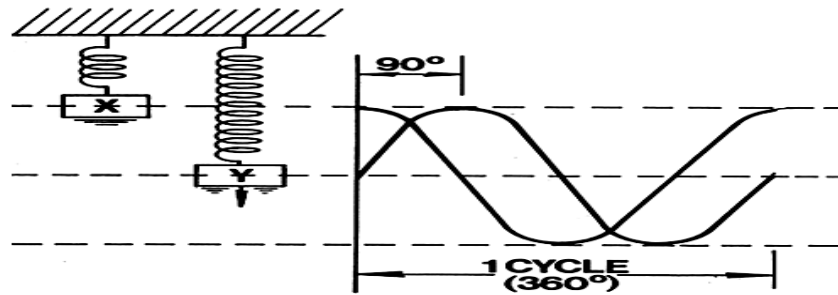
Jika kita perhatikan kedua gelombang seperti yang digambarkan pada gambar 2.1 kita temukan bahwa kedua gelombang vibrasi memiliki amplitudo dan frekuensi yang sama tetapi puncak gelombangnya berjarak sekitar $\frac{1}{4} T$. T adalah periode yaitu waktu yang dibutuhkan untuk mencapai satu gelombang vibrasi sempurna yaitu satu puncak dan satu lembah atau 360° . Perbedaan waktu ini disebut “*fase*” dan dapat dinyatakan dengan sudut fase. Jadi dalam gambar 2.1 dibawah waktu “*wave crest*” gelombang kedua terlambat (*lag*) sebesar $T/4$ dari “*wave crest*” gelombang pertama. Waktu keterlambatan T adalah sudut fase sebesar 360° , sehingga waktu keterlambatan $T/4$ akan menjadi fase sudut 90° . Dalam hal ini, biasanya kita mengatakan bahwa kedua gelombang tersebut berbeda fase sebesar 90° , sehingga $\frac{1}{4}T$ setara dengan 90° .



(Sumber: Dwi Prasetyo(2014:16))

Gambar 2.6 Fase di antara Dua Gelombang yang Identik

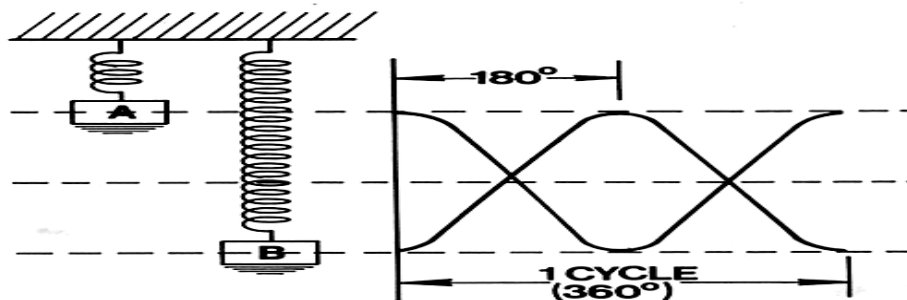
Pengukuran phase getaran memberikan informasi untuk menentukan suatu bagian getar yang relatif terhadap bagian yang lain, atau untuk menentukan posisi suatu bagian getar pada waktu tertentu terhadap suatu bagian lain yang bergetar dengan frekuensi yang sama. Beberapa contoh pengukuran phase :



(Sumber : Meghananda Dhenta Prahestu (2015:25))

Gambar 2.7 Contoh Pengukuran Phase Dua Bandul

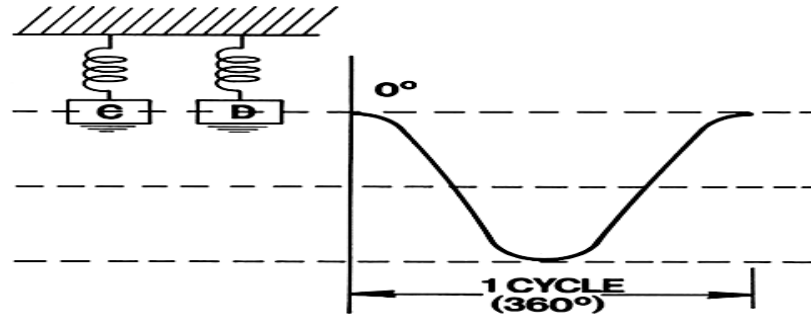
Dua bandul pada Gambar 2.7 bergetar dengan frekuensi dan *displacement* yang sama, bandul X berada posisi batas atas dan bandul Y pada waktu yang sama berada pada batas bawah. Untuk menyatakan perbandingan tersebut dapat digunakan phase yaitu dengan memetakan gerakan kedua bandul tersebut pada satu siklus penuh, dapat dilihat bahwa titik puncak *displacement* kedua bandul tersebut terpisah dengan sudut 90° (satu siklus penuh 360°). Oleh karena itu dapat dikatakan bahwa kedua bandul tersebut bergetar dengan beda phase 90° .



(Sumber : Meghananda Dhenta Prahestu (2015:26))

Gambar 2.8 Pengukuran Phase Dengan Waktu yang Sama Beriringan

Pada gambar 2.8 disaat yang sama bandul A berada pada posisi batas atas dan bandul B berada pada posisi netral bergerak pada posisi batas bawah. Sehingga dapat dikatakan bahwa kedua bandul tersebut bergetar pada beda phase 180° .



(Sumber : Meghananda Dhenta Prahestu (2015:27))

Gambar 2.9 Pengukuran Phase Dengan Waktu yang Sama

Pada gambar 2.9 pada waktu yang sama kedua bandul C dan D berada pada batas atas. Sehingga dapat dikatakan bahwa kedua bandul tersebut bergetar dengan sudut phase 0 atau se-phase.

2.3 Satuan-satuan Pengukuran Getaran

Ada beberapa satuan yang digunakan dalam suatu pengukuran getaran. Nilai *Peak - to - peak* adalah nilai amplitudo dari gelombang sinusoida mulai dari batas atas sampai ke batas bawah. Pengukuran *displacement* suatu getaran biasanya menggunakan nilai peak-to-peak dengan satuan mils atau micron. Nilai Peak adalah nilai peak-to-peak dibagi dua atau setengah dari nilai peak-to-peak. Nilai RMS (*root-means-square*), nilai ini digunakan untuk mengklasifikasikan keparahan getaran dari suatu mesin. Nilai RMS ini mengukur nilai energi efektif yang dipakai untuk menghasilkan getaran pada suatu mesin.

Untuk gerak sinusoidal nilai RMS adalah $0.707 \times$ nilai *peak*. Sedangkan nilai *average* dari suatu gelombang sinusoidal adalah $0.637 \times$ nilai *peak*.

Tabel 2.1 Satuan Pengukur Getaran

CONVERSION FACTOR	PEAK TO PEAK	PEAK	RMS	AVERAGE
PEAK TO PEAK	1	0.5	0.354	0.318
PEAK	2	1	0.71	0.64
RMS	2.83	1.414	1	0.90
AVERAGE	3.14	1.571	1.111	1

(Sumber : Meghananda Dhenta Prahestu (2015:28))

2.4 Alat Ukur Getaran



Gambar 2.10 Vibrasimeter

Cara Pengukuran Getaran dengan Menggunakan Vibrasimeter

1. Periksa alat:
 - a. Sensor Getaran - Kabel Sensor - *Power ON/OFF*
 - b. Tombol - *Battery Componen* - *Display/LCD*
2. Hidupkan alat dengan menekan tombol *power ON/OFF*
3. Tempelkan sensor ke sumber getaran
4. Catat angka yang muncul di *display*

5. Pastikan tingkat getaran dengan cara :
 - a. Modus (nilai yang sering muncul)
 - b. Median (nilai tengah) angka terendah + angka tertinggi lalu dibagi 2
 - c. Nilai rata-rata (jumlah keseluruhan sampel dibagi jumlah sampel)

2.5 Penyebab Vibrasi

Penyebab utama getaran adalah gaya yang berubah-ubah dalam arah dan besarnya. Karakteristik getaran yang dihasilkan bergantung pada cara bagaimana gaya penyebab getaran tersebut ditimbulkan (*generated*). Hal tersebut yang menjadi alasan mengapa setiap penyebab getaran mempunyai karakteristik tertentu.

A. Getaran Karena Ketidakseimbangan (*Unbalance*)

Getaran yang disebabkan oleh ketidakseimbangan (*unbalance*) terjadi pada 1x rpm elemen yang mengalami *unbalance* dan amplitudo getaran sebanding dengan besarnya *unbalance* yang terjadi. Pada mesin dengan poros berputar, amplitudo terbesar akan terukur pada arah radial. *Unbalance* dapat disebabkan oleh cacat coran, eksentrisitas, adanya alur pasak dan pasak, distorsi, korosi, dan aus. Bagian mesin yang tidak seimbang akan menghasilkan momen putar yang tidak sama besar selama benda berputar, sehingga akan menyebabkan getaran.

B. *Misalignment*

Vibrasi yang disebabkan oleh penyambungan poros yang tidak simetris dan besarnya tergantung dari ketidaksimetrisan

penyambungannya, semakin tidak simetris penyambungan poros pada sebuah peralatan maka menyebabkan vibrasi akan semakin tinggi. Gejala vibrasi yang diakibatkan oleh *misalignment* hampir sama dengan gejala *unbalance* akan tetapi dengan menggunakan vibration meter yang memadai akan lebih mudah membedakan antara *unbalance* dan *misalignment* yaitu dari analisis sudut fasenya. Terdapat beberapa jenis *misalignment*, seperti *misalignment* pada sambungan kopling, sabuk, rantai, roda gigi dan lain-lain.

C. Variasi Beban

Beban besar (*overload*) pada mesin dapat menyebabkan vibrasi yang tinggi. Untuk melakukan analisis dari fenomena ini maka karakteristik pengoperasian mesin harus dipahami, sehingga dalam mengukur getaran dasar (*baseline vibration*) sangat penting untuk memperhatikan variasi getaran terhadap beban, tekanan dan temperatur.

D. Kerusakan Pada *Bearing*

Ada dua jenis *bearing* yang memungkinkan terjadinya kerusakan yaitu *anti friction bearing* dan *sleeve bearing*. Keduanya mempunyai karakter vibrasi yang berbeda, dan juga kerusakan yang ditimbulkannya berlainan. Yang termasuk *anti friction bearing* ialah *ball bearing* dan *roll bearing*, sedangkan *sleeve bearing* adalah *journal bearing*.

2.6 Pengertian Kelurusan

Kelurusan poros adalah posisi yang tepat dari garis sumbu penggerak dan komponen yang digerakkan (*gearbox*, pompa, dll). Penyelarasan dicapai melalui *shimming* atau *moving* komponen penggerak atau ketiganya. Tujuannya adalah

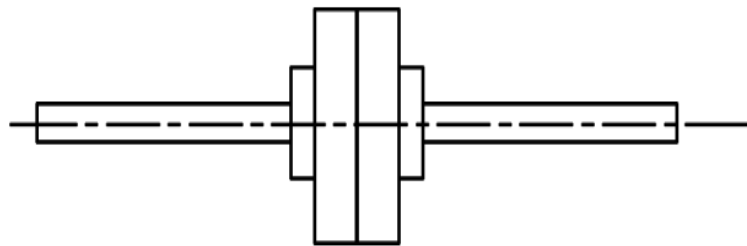
untuk memperoleh sumbu rotasi pada operasi kesetimbangan dua pasang poros yang digabungkan dengan komponen *driven* (yang digerakkan) yang digabungkan dengan *shaft*.

Poros harus selaras sempurna untuk memaksimalkan kehandalan mesin, terutama untuk mesin yang memiliki kecepatan yang tinggi. Untuk memperoleh keselarasan, hal penting yang harus diperhatikan, mesin dan komponen *driven* yang langsung dihubungkan dengan *shaft* (poros) yang ditambahkan mesin yang terpisah, menurut jarak atau bahkan menggunakan kopling fleksibel. Hal ini penting karena apabila terjadi *misalignment* dapat mengakibatkan tingkat getaran yang tinggi, yang menyebabkan mesin cepat panas, putaran mesin tidak teratur, dan mengakibatkan mesin sering membutuhkan perbaikan.

Kelurusan poros dapat mengurangi konsumsi daya dan tingkat kebisingan, dan dapat membantu mencapai umur desain bantalan, segel, dan kopling lebih lama dan awet. Prosedur kelurusan poros didasarkan pada asumsi bahwa satu motor penggerak komponen *stationer*, tingkat, dan didukung oleh plat dasar. Kedua keselarasan sudut dan *offset* harus dilakukan dalam arah *vertikal* dan bidang *horizontal*, yang dilakukan dengan menaikkan atau menurunkan komponen mesin yang lain atau memindahkan peralatan secara *horizontal* untuk menyelaraskan dengan rotasi dari poros *stationer*. Komponen yang bergerak yang dipilih sebagai mesin yang akan dipindahkan MTBM (*Machine To Be Moved*) atau mesin yang akan di-*shimmed* (*Machine To Be Shimmed* / MTBS). MTBM mengacu pada koreksi pada bidang *horizontal*, sedangkan MTBS mengacu pada koreksi pada bidang vertikal. Ada beberapa kondisi keselarasan, yaitu keselarasan sempurna, *offset* atau *parallel misalignment*, dan *angular misalignment*.

2.6.1 Kelurusan Sempurna

Dua poros yang segaris lurus / sejalan secara sempurna dan beroperasi sebagai poros, sangat jarang ditemukan tanpa prosedur kelurusan yang dilakukan pada poros tersebut. Selain itu, keadaan lurus sempurna harus selalu dipantau secara teratur untuk menjaga kondisi kelurusan yang sempurna. Contoh gambaran dari keterangan tadi:

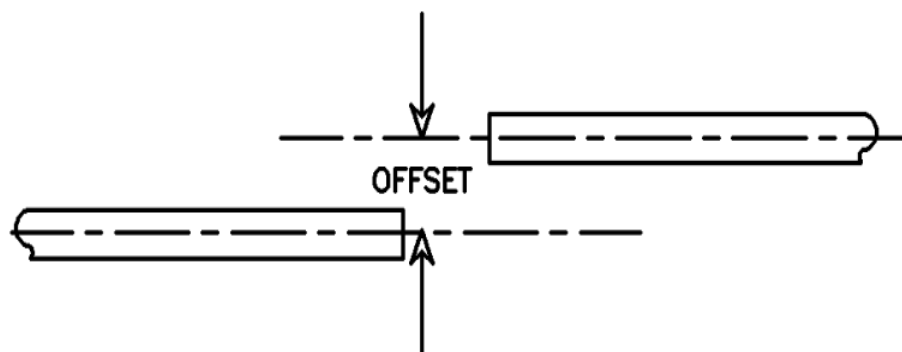


(Sumber : Meghananda Dhenta Prahestu (2015:8))

Gambar 2.11 Kelurusan Sempurna

2.6.2 Offset / Parallel Misalignment

Offset juga disebut sebagai *parallel misalignment*, mengacu pada jarak antara dua garis sumbu dan umumnya diukur dalam seperseribu inchi. *Offset* bisa dalam bidang vertikal atau horizontal. Gambar berikut menunjukkan dua *shaft* yang sejajar satu sama lain tetapi tidak *co-linear*. Secara teoritis, *offset* diukur di tengah sambungan.

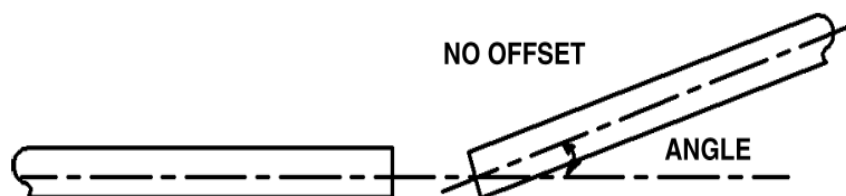


(Sumber : Meghananda Dhenta Prahestu (2015:8))

Gambar 2.12 Offset / Parallel Misalignment

2.6.3 Misalignment Sudut / Angular Misalignment

Misalignment sudut mengacu pada kondisi ketika poros tidak paralel tetapi berada dalam konstruksi yang sama, tetapi juga tidak ada *offset*. Berikut ilustrasi gambar *misalignment* sudut:



(Sumber : Meghananda Dhenta Prahestu (2015:8))

Gambar 2.13 Misalignment Sudut

2.7 Kesejajaran

Ada dua misalignment yang benar, yaitu: vertikal dan horizontal. Oleh karena itu, dalam kasus ini setidaknya dua mesin antara penggerak (motor listrik) dengan *driven* atau yang digerakkan (*gearbox* dan pompa), ada empat jenis misalignment yang dapat terjadi, yaitu: *vertical offset*, kekakuan karena kecurusan *vertical*, *horizontal offset*, dan *horizontal* kekakuan karena kecurusan. Semua hal ini dapat terjadi dalam kombinasi apapun.

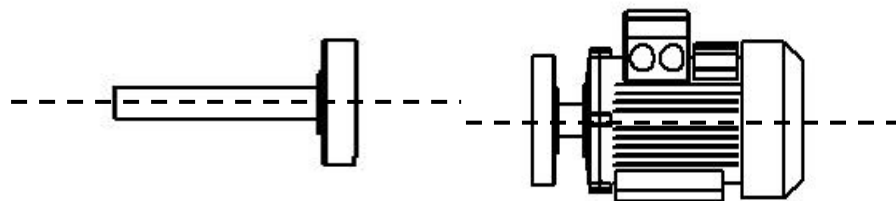
2.7.1 Vertikal

Kedua *misalignment* sudut dan *offset* dapat terjadi dalam bidang *vertical*. *Vertical misalignment* dapat dikoreksi dengan menggunakan *shims*, ilustrasi digambarkan dalam *side-view*.

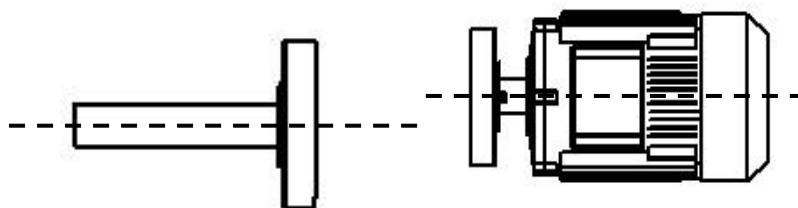
2.7.2 Horizontal

Kedua *offset* dan *misalignment* sudut dapat terjadi pada bidang *horizontal*. *Shim* tidak dapat digunakan untuk mengoreksi *misalignment horizontal*, ilustrasi digambarkan dalam gambar *top-view*. Jenis

misalignment adalah dikoreksi dengan cara fisik atau memindahkan MTBM tersebut.



Gambar 2.14 *Vertical Misalignment*

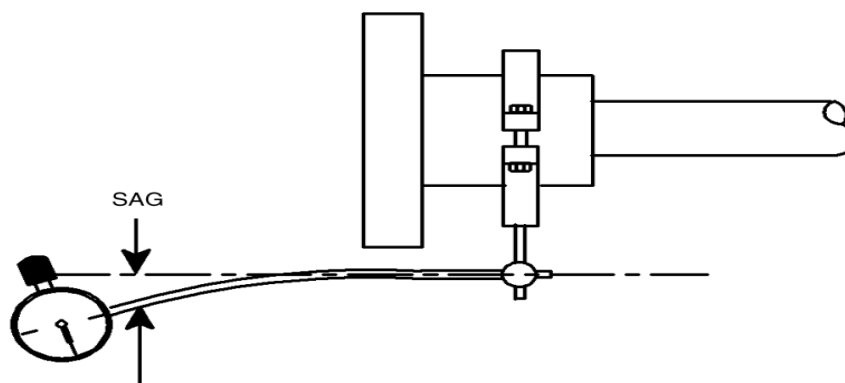


Gambar 2.15 *Horizontal Misalignment*

2.8 *Sag Indicator*

Sag indicator adalah istilah yang digunakan untuk menggambarkan kelenturan pemasangan perangkat keras sebagai indikator yang diputar dari posisi teratas ke posisi bawah selama prosedur keselarasan. *Bending* dapat menyebabkan kesalahan yang signifikan dalam pembacaan indikator yang digunakan untuk menentukan misalignment vertikal, terutama di *rim* dan permukaan pembacaan.

Tingkat dimana pemasangan *sag indicator* tergantung pada panjang dan kekuatan materi perangkat keras. Untuk memastikan bahwa pembacaan yang benar diperoleh, yang diperlukan adalah menentukan angka yang tertera pada *sag indicator*. Dalam peralatan untuk memperbaiki bagian bawah atau 06:00 bacaan sebelum memulai proses penyetaraan.



(Sumber : Meghananda Dhenta Prahestu (2015:11))

Gambar 2.16 *Dial Sag Indicator*

Dial indicator terdiri dari jepit poros, yang menjepit batang sambungan luar, ketika poros keduanya sempurna dan sejalan. Pemasangan batang harus sejajar dengan sumbu rotasi poros. Namun kelengkungan batang atau *sag* dengan jumlah tertentu diukur dalam mils (seper seribu inchi) karena berat sambungan batang dan pembacaan indicator melekat pada ujung batang. *Sag indicator* yang baik ditentukan dengan me-mount *dial indicator* di atas pipa lurus panjang yang sama seperti pada aplikasi yang sebenarnya. Memposisikan nol *dial indicator* pada pukul 12 atau tegak lurus, kemudian berputar 180 derajat ke posisi pukul 6. Apabila pembacaan yang diperoleh menjadi angka negative berarti ukuran indicator pemasangan berotasi sebesar 180 derajat, rotasi tersebut disebut faktor *sag*.

Dial indicator mempunyai tiga metode penyetaraan terhadap mesin. Metode ini adalah (1) metode dua indicator yaitu dengan pembacaan diambil pada mesin stasioner, (2) metode dua indicator dengan pembacaan yang diambil pada mesin yang akan di *shimmed*, dan (3) metode terbalik indicator. Pada metode 1 dan 2 sering dianggap sebagai satu metode yang sama, yang disebut sebagai *rim and face*.



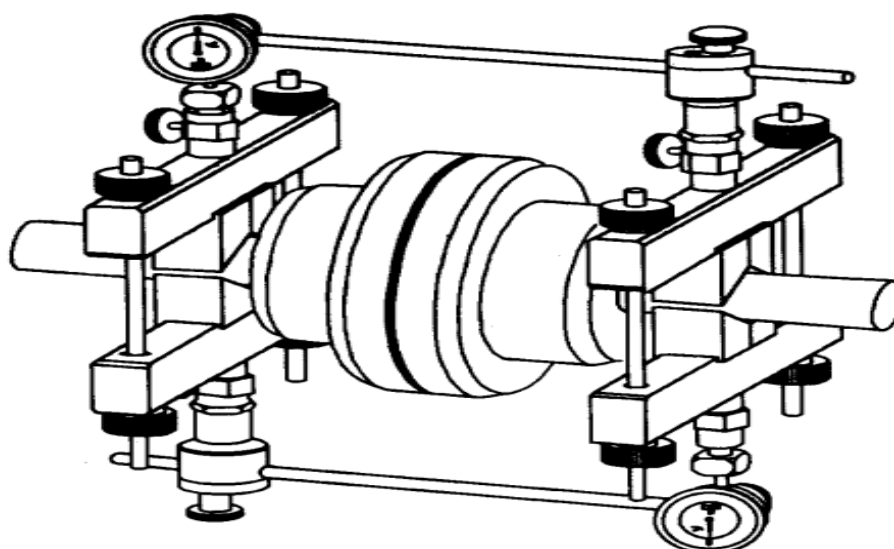
Gambar 2.17 *Dial Indicator*

Gambar *Dial Indicator* di atas memperlihatkan indicator yang umum yang sering disebut dengan pengukur *runout*. Sebuah *dial indicator* yang memiliki instrument yang baik adalah bantalan polos, dan bagian presisi lainnya dirancang untuk menghasilkan pengukuran yang akurat. Hal ini dimungkinkan untuk melakukan pengukuran mulai dari seperseribu (10 micron atau 0,01 mm). Titik kontak poros melekat ke *spindle* dan rak. Ketika terjadi persimpangan, *spindle* akan bergerak, gerakan ini ditransmisikan ke sebuah *pinion* melalui serangkaian roda gigi, dan pada penunjuk tangan atau *pointer* menggerakkan jarum petunjuk pada *dial indicator* untuk memperlihatkan hasil data yang terbaca di suatu pengukuran.

Pengukuran yang diambil dengan perangkat ini didasarkan pada titik referensi di “posisi nol (0)”, yang didefinisikan sebagai *fixture* keselarasan di bagian atas poros yang disebut sebagai posisi pukul 12. Untuk melakukan prosedur keselarasan, pembacaan juga diperlukan pada posisi pukul 3, 6, dan 9. Sangat penting untuk memahami pembacaan data yang tergantung lokasi pengambilan data tersebut. Pembacaan rim diperoleh dari poros yang diputar dan batang *dial indicator* kontak poros pada sudut 90 derajat. Pembacaan pada

permukaan digunakan untuk menentukan *misalignment* sudut, yang diperoleh dari poros yang diputar pada posisi batang sejajar dengan garis tengah poros yang menyentuh permukaan poros sambungan.

Ada juga metode pengukuran dengan *Reverse Dial Indicator*, yaitu teknik pengukuran *offset* pada dua titik, dan jumlah horizontal dan koreksi vertikal untuk *offset* dan kekakuan karena kekurusan. Biasanya diambil secara simultan pada masing-masing empat posisi (pukul 12, 3, 6, dan 9) untuk mesin yang bergerak (MTBS / MTBM) dan mesin stasioner. Seperti pada gambar berikut:



(Sumber : Meghananda Dhenta Prahestu (2015:13))

Gambar 2.18 Pengukuran Metode *Reverse Dial Indicator*

Konfigurasi dan pembacaan ganda *runout* yang baku dipasang pada perlengkapan khusus yang melekat pada kedua *shaft*. Alat pengukur *runout* dipasang pada *shaft*, sehingga kedua pembacaan poros dapat diperoleh dengan 360 derajat per rotasi. Ketika *fixture* terbalik, dial dipasang pada poros sambungan dengan pengaturan yang disesuaikan dengan titik nol alat ukur *runout*. Kemudian perhatikan secara seksama, putar alat ukur secara perlahan memutar poros sebesar 90 derajat secara bertahap. Baca pembacaan *runout* dari kedua alat pengukur,

terbaca tanda positif atau negatif ketika *fixture* pada posisi pukul 12, 3, 6, dan 9. Keterbatasan alat ukur mempunyai potensi kesalahan atau masalah yang membatasi keakuratan *alignment* ini. Yang umum terjadi kesalahan pembacaan data yaitu kegagalan untuk mengoreksi *sag indicator*, kelonggaran mekanik dalam instalasi *fixture*, dan kegagalan untuk memposisikan posisi nol atau mengkalibrasikan *dial indicator*.

2.9 Metode *Alignment*

Metode *dial indicator* adalah metode yang paling banyak dilakukan karena ketelitiannya cukup dapat dipertanggungjawabkan, terutama jika dilakukan dengan profesional. Dan harga alat tersebut relatif murah dan terjangkau. Ada dua metode cara mengukur *alignment* dengan menggunakan alat ini :

- *Rim and face dial indicator* : cukup memutar salah satu poros.
- *Reverse dial indicator* : kedua poros diputar secara bersamaan.
- *Double Radial* : metode pengukuran menggunakan dial ketika salah satu poros tidak dapat diputar.

2.9.1 Metode *Rim and Face*

Memasang pegangan dial pada mesin yang mudah diputar dan *dial indicator* jarum menunjuk pada *face* (permukaan) dan *rim* (lingkar kopling) pada mesin yang diam. Semua langkah *pre-alignment* ABC (*runout, soft-foot, sag, safety*) tersebut diatas sudah dilakukan.

Untuk perhitungan cara matematis maupun grafis, harus diambil dengan pengukuran:

- Jarak antara kopling diambil dari titik jarum penunjuk (c),
- Jarak kaki mesin atau jarak baut kaki (a,b,d,e),

- Diameter lingkaran kopling yang dilalui jarum dial,
- Cek *soft-foot*, *runout*, *sag*, *pipe strain*, dan lain-lain,
- Cek semua peralatan yang diperlukan untuk pengukuran dalam keadaan baik,
- Pasang pemegang / *bracket* pada mesin yang mudah diputar hingga cukup kokoh tidak goyang atau kendor, agar tidak terjadi salah pembacaan data atau petunjuk,
- Pemasangan seperti gambar, *bracket* pada salah satu poros mesin dan dial ke *rim and face* pada mesin lainnya,
- Reset angka nol pada alat ukur *dial indicator* ke posisi pukul 12,
- Jika memungkinkan, putar kedua kopling secara bersamaan, guna untuk mendapatkan hasil yang lebih akurat.
- Putar poros dan *bracket* dengan perlahan ke posisi pukul 3, 6, dan 9. Catat pembacaan data yang ada (positif atau negatif),
- Kembali ke posisi pukul 12 (yang seharusnya dial akan menunjuk ke nol lagi), apabila tidak kembali ke angka nol maka terjadi kesalahan tertentu,
- Untuk mendapat hasil yang lebih teliti, pengukuran harus dilakukan dua kali hingga empat kali yang kemudian dirata-rata.

Beberapa keuntungan dengan menggunakan pengukuran *Rim and*

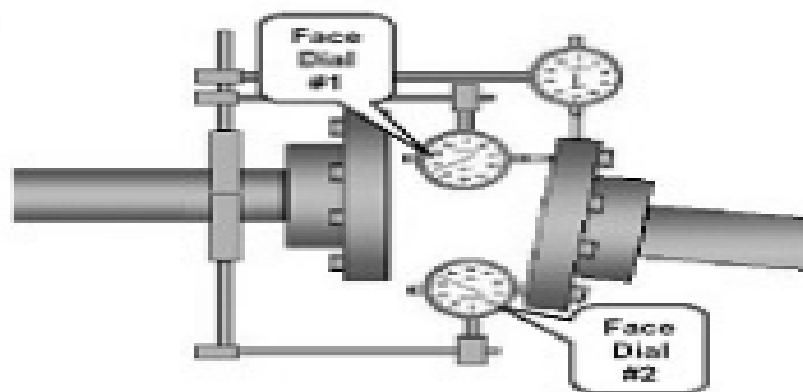
Face Dial Indicator :

- Poros dapat diputar, sehingga sangat baik untuk meng-*alignment* pasangan mesin dimana salah satunya sulit diputar atau mesin yang tidak memiliki *thrust bearing*.

- Untuk *alignment* motor listrik tidak memiliki *bearing* aksial tidak perlu diputar, karena apabila diputar dapat menimbulkan kesalahan penunjukan pada *dial indicator*.
- Cocok untuk kopling yang berdiameter besar, karena masih terdapat ruang untuk penempatan *dial indicator*.
- Dapat dengan mudah untuk melihat atau menggambarkan posisi poros.

Beberapa kerugian apabila menggunakan metode pengukuran *Rim and Face Dial Indicator*:

- Sulit mendapatkan data yang akurat pada muka kopling jika rotor mempunyai *thrust bearing* yang *hydrodinamis*, karena perpindahan aksial.
- Sulit untuk motor listrik yang tidak memiliki *thrust bearing*, karena jika diputar akan lari ke arah aksial atau bergerak maju-mundur.
- Biasanya diperlukan untuk melepas *spool* kopling.
- Agak sulit digambar untuk kalkulasi pemindahan pemasangan dial ganda.

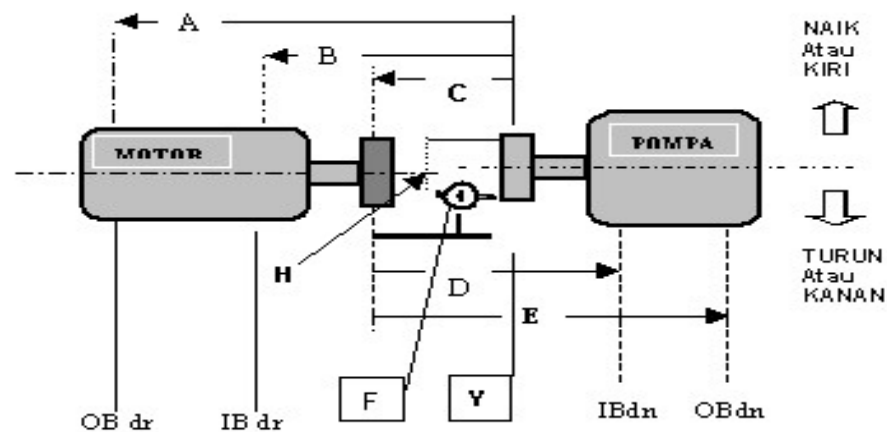


(Sumber : Meghananda Dhenta Prahestu (2015:17))

Gambar 2.19 Metode *Rim and Face*

Dengan memasang dua pasang seperti gambar di atas adalah cara yang sangat cerdas untuk menghemat waktu. Dengan sekali putaran menghasilkan dua penunjukan kemudian dirata-rata, sehingga menghasilkan angka yang lebih teliti, tetapi harus lebih hati-hati dalam mencatat dan kalkulasi agar tidak terjadi kesalahan.

Untuk melakukan *alignment* dapat dikalkulasi secara matematis yang dapat dilakukan dengan cara memutar kedua mesin jika memungkinkan tetapi jika tidak sebaiknya memasang dial pada mesin yang mudah diputar, jarum pada mesin yang akan di re-posisi.



(Sumber : Meghananda Dhenta Prahestu (2015:18))

Gambar 2.20 Keterangan Perhitungan *Rim and Face*

Tabel 2.2 Perhitungan Matematis *Rim and Face*

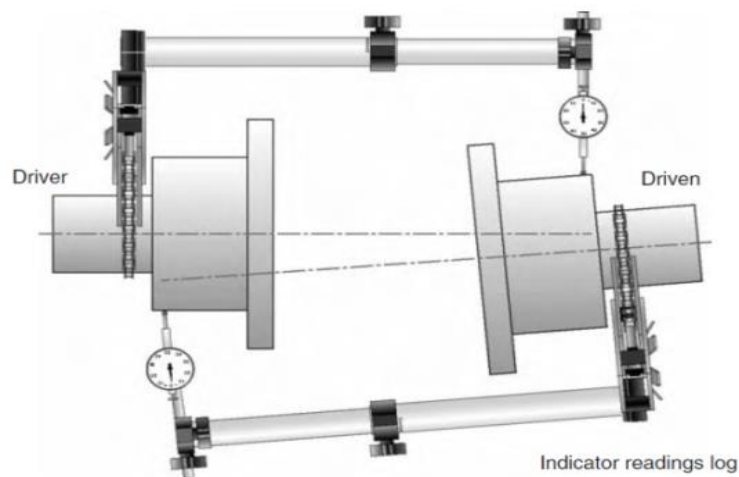
Perpindahan untuk motor / driver	Perpindahan untuk pompa / driven
$IB_{dr} = \frac{F \cdot B}{\sqrt{H^2 - F^2}} - (Y)$	$OB_{dn} = \frac{F [(E) - (C)]}{\sqrt{H^2 - F^2}} + (Y)$
$OB_{dr} = \frac{F \cdot O}{\sqrt{H^2 - F^2}} - (Y)$	$IB_{dn} = \frac{F [(D) - (C)]}{\sqrt{H^2 - F^2}} + (Y)$

(Sumber : Meghananda Dhenta Prahestu (2015:27))

- F = Pengukuran diambil pada permukaan kopling di pukul 6.
- H = Diameter kopling, pengukuran diambil pada permukaan kopling.
- Y = Setengah nilai dari pembacaan dial, dimana *bracket* dipasang pada *shaft driver*, dan pengukuran diambil dari *shaft driven unit*.
- Pilih salah satu rumus yang ada yang memungkinkan untuk mere-posisi mesin yang mudah, apakah motor atau *gearbox*, *gearbox* atau pompa.

2.9.2 Metode *Reverse Dial Indicator*

Metode *Reverse Dial Indicator* adalah metode yang digunakan ketika jarak antara titik pengukuran pada setiap rentang poros 3-30mm. Metode *reverse dial indicator* memakai dua *bracket* dan dua *dial indicator* disaat yang sama dalam teknisnya. Seperti yang terlihat pada gambar berikut:



(Sumber : Meghananda Dhenta Prahestu (2015:19))

Gambar 2.21 Metode *Reverse*

Cara pengukuran dengan menggunakan metode ini adalah dengan cara memasang *bracket* pada masing-masing poros dan memasang *dial indicator* pada ujung *bracket*. Dengan metode ini pengukuran dilakukan

dengan cara menempelkan *dial indicator* pada kopling poros yang satunya. Selanjutnya lakukan pengukuran tersebut dengan memutar poros yang terpasang *bracket* dan ambil empat titik pada bagian kopling untuk diambil data dari hasil penunjuk *dial indicator*. Keuntungan dari menggunakan metode ini adalah:

- Biasanya lebih akurat daripada mode *rim and face* karena jarak dari pemasangan titik *bracket* ke titik indikator lebih besar keakuratannya dari jarak pembacaan *face* yang diambil.
- Jika mesin didukung dalam *sliding type bearings* dan *floating shaft* atau sejenis aksial ketika memutar poros hampir tidak ada efek pada akurasi pembacaan.

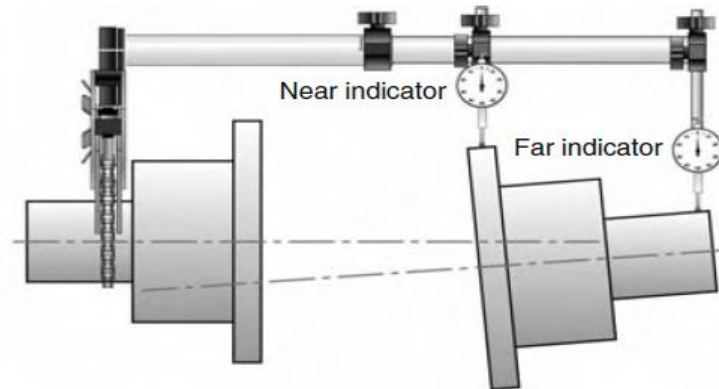
Di sisi lain terdapat kekurangan yang dimiliki dengan menggunakan metode ini, yaitu:

- Kedua poros harus diputar.
- Sulit untuk mem-visualisasikan posisi poros dari bacaan *dial indicator*.
- *Bracket* pada *sag* harus diukur dan dikompensasi.

2.9.3 Metode Double Radial

Metode *Double Radial* dikenal sebagai alat yang tidak memiliki beberapa keuntungan dibanding dengan metode yang lain. Metode ini hanya boleh digunakan jika terdapat setidaknya 3 inchi atau lebih dari jarak antara posisi pengukuran indikator. Keakuratan teknik ini meningkat apabila jarak antara *point* pembacaan semakin jauh, pada metode ini biasanya pada poros tidak tepat atau cukup jauh dengan posisi *dial*

indicator, kecuali dalam keadaan tertentu. Metode ini biasa digunakan ketika salah satu poros yang diukur tidak dapat diputar.



(Sumber : Meghananda Dhenta Prahestu (2015:21))

Gambar 2.22 Metode *Double Radial*

Dari gambar tersebut di atas, pengukuran dengan menggunakan metode *double radial* hanya menggunakan satu *bracket* yang dipasang dua *dial indicator* yang ditempelkan pada dua titik, pada titik dekat yaitu di bagian ujung depan kopling sedangkan pada titik jauh yaitu pada kopling yang mendekati poros yang akan diukur *misalignment*-nya.

Keuntungan dengan menggunakan metode ini yaitu:

- Teknik metode yang baik untuk digunakan dalam situasi dimana salah satu poros mesin tidak dapat diputar atau sulit untuk memutar salah satu poros mesin.
- Metode yang baik untuk digunakan saat pembacaan *dial indicator* jarak dekat dan jauh.
- Lokasi pengukuran dapat jauh secara terpisah.
- Metode ini hampir untuk mendekati akurasi dari metode sebelumnya (metode *indicator reverse*) ketika jarak antara dua set pembacaan *dial indicator* ditangkap pada satu poros yang

sama atau melebihi rentang pembacaan titik dari poros ke poros.

- Apabila mesin didukung dengan jenis bantalan aksial ketika memutar poros untuk menangkap pembacaan data, hampir tidak ada efek pada keakuratan pembacaan yang diambil.

Di sisi lain, metode ini memiliki memiliki kerugian untuk pembacaan data:

- Penggunaan metode *double radial* terkadang tidak seluruhnya mengenai permukaan dari poros atau kopling yang akan diukur, biasanya pengukuran kurang akurat dibandingkan dengan metode *rim and face* dan metode *reverse*.