

BAB IV

PERANCANGAN ALAT

4.1 Spesifikasi Alat

Alat sterilisasi (autoklaf) yang digunakan dalam penelitian kali ini adalah autoklaf merk All American 50X Electrical Model , yang memiliki spesifikasi sebagai berikut:

- **Segel Pembuka dan Penutup**

Segel terbuat dari logam yang berfungsi untuk menahan penutup ketika terjadi uap yang tinggi saat proses sterilisasi berlangsung.

- **Teknologi Kontrol**

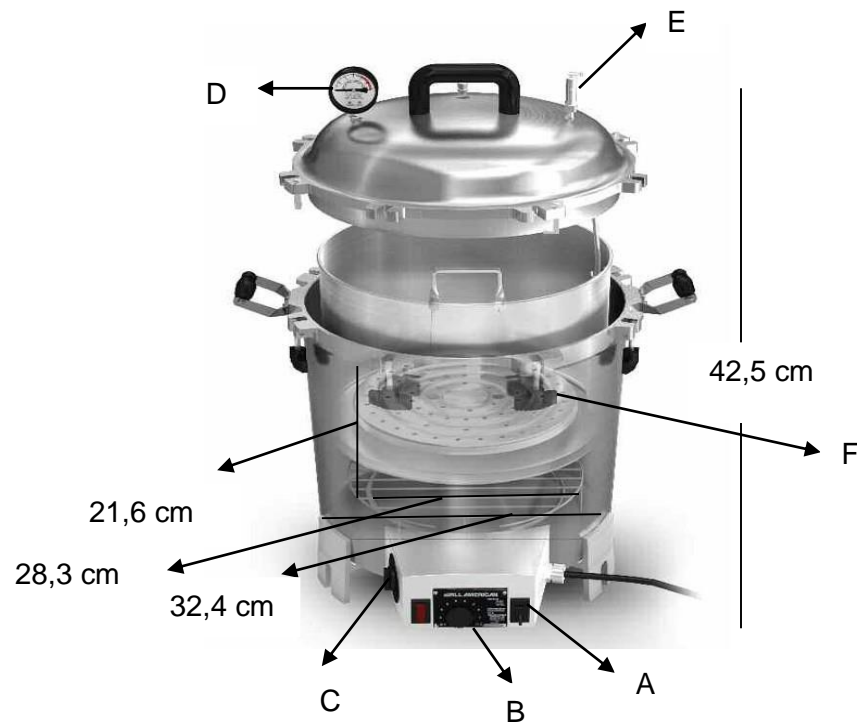
- Timer : Timer ditandai di posisi 0, 20, 40 dan 60 menit. Setelah waktu yang ditetapkan telah berakhir, bel akan berdering sekitar 3 sampai 5 detik .
- Tombol pengendali panas : Tekanan operasi 17-21 psi, tombol diputar berlawanan arah jarum jam untuk mengurangi panas dan tombol diputar searah jarum jam untuk menaikkan panas.

- Katup kontrol : Uap yang dihasilkan saat sterilisasi akan keluar melalui katup ini agar sirkulasi uap berlangsung dan sterilisasi berjalan dengan baik.
- Layar penampil suhu dan tekanan : Menampilkan suhu dan tekanan yang terjadi saat proses sterilisasi berlangsung dan biasanya menggunakan pada suhu 121⁰C dan tekanan 15 Psi.
- **Keamanan**
 - Kabel on/off : Terdiri dari 3 kawat ground kabel dan plug untuk keselamatan .
- **Interior autoklaf**
 - Interior : Interior mudah dibersihkan
 - Volume : 24 liter
 - Tinggi : 21,6 cm
 - Diameter : 28,3 cm
- **Eksterior autoklaf**
 - Diameter : 32,4 cm
 - Kerangka : Stainlees steel

- **Data kelistrikan**

- Voltase : 240 V , 50/60 Hz
- Muatan listrik : 1650 watt

4.2 Gambar dan Dimensi Alat



Gambar 3. Autoklaf 50X Electric Model

Sumber : www.allamerican.com

Keterangan :

- A : Tombol on/off
- B : Tombol pengendali panas
- C : Timer
- D : Layar penampil suhu dan tekanan
- E : Katup kontrol
- F : Segel pembuka dan penutup