

BAB IV

PERANCANGAN ALAT

4.1 Spesifikasi Alat

Alat sterilisasi (autoklaf) yang digunakan dalam penelitian kali ini adalah autoklaf merk All American 50X Electrical Model, yang memiliki spesifikasi sebagai berikut:

a. Segel Pembuka dan Penutup

Segel terbuat dari logam yang berfungsi untuk menahan penutup ketika terjadi uap yang tinggi saat proses sterilisasi berlangsung.

b. Teknologi Kontrol

1. Timer

Timer ditandai di posisi 0, 20, 40 dan 60 menit .Setelah waktu yang ditetapkan telah berakhir, bel akan berdering sekitar 3 sampai 5 detik.

2. Tombol pengendali panas

Tekanan operasi 17-21 psi , tombol diputar berlawanan arah jarum jam untuk mengurangi panas dan tombol diputar searah jarum jam untuk menaikkan panas.

3. Katup kontrol

Uap yang dihasilkan saat sterilisasi akan keluar melalui katup ini agar sirkulasi uap berlangsung dan sterilisasi berjalan dengan baik.

4. Layar penampil suhu dan tekanan

Menampilkan suhu dan tekanan yang terjadi saat proses sterilisasi berlangsung yang biasanya menggunakan suhu sebesar 121°C dan tekanan sebesar 15 Psi.

c. Keamanan

Kabel on/off terdiri dari 3 kawat ground kabel dan plug untuk keselamatan

d. Interior autoklaf

- Interior : Interior mudah dibersihkan
- Volume : 24 liter
- Tinggi : 21,6 cm
- Diameter : 28,3 cm

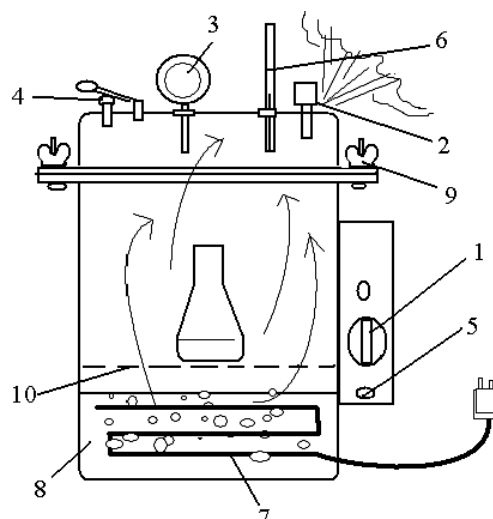
e. Eksterior autoklaf

- Diameter : 32,4 cm
- Kerangka : Stainlees steel

f. Data kelistrikan

- Voltase : 240 V, 50/60 Hz
- Muatan listrik : 1650 watt

4.2 Gambar Alat



Gambar 8. Alat Autoklaf

Keterangan :

- 1 : Tombol timer
- 2 : Katup pengeluaran uap
- 3 : Pengukuran tekanan
- 4 : Kelep pengaman
- 5 : Tombol on-off
- 6 : Termometer
- 7 : Lempeng sumber panas
- 8 : Air
- 9 : Sekrup pengaman
- 10 : Batas penambahan air