

## BAB IV

### PERANCANGAN ALAT

#### 4.1 Spesifikasi Alat

Alat pengering oven yang digunakan dalam penelitian kali ini adalah oven universal merk Memmert tipe UN 110, yang memiliki spesifikasi sebagai berikut :

- **Suhu**

- Setting suhu : 5°C - 300°C
- Jenis alat sensor suhu : 1 Pt100 sensor DIN class A in 4-wire-circuit

- **Teknologi Kontrol**

- Setelan bahasa : Jerman, Inggris, Spanyol, Perancis, Polandia, Ceko, dan Hungaria
- Cockpit control : Tampilan tunggal dengan digital Adaptif multifungsi PID-mikroprosesor kontroler dengan tampilan warna TFT yang terbaik
- Timer : Dapat diatur dari 1 menit sampai 99 hari
- Fungsi WAIT *setpoint* : Proses tidak akan dimulai sampai set suhu tercapai
- Kalibrasi : Bebas memilih 3 nilai temperature
- Parameter dapat diatur : Suhu (Celcius atau Fahrenheit), posisi penutup udara, program waktu, zona waktu, musim panas atau musim dingin.

- **Ventilasi**

- Konveksi : Konveksi alami
- Campuran udara segar : Sebelum dipanaskan campuran udara diatur dengan penutup udara dengan kontrol 10%

setiap langkah

- Lubang angin : Lubang angin terhubung dengan pembatas penutup

- **Komunikasi**

- Dokumentasi : Program disimpan dalam kasus kegagalan daya
- Pemograman : Perangkat lunak AtmoCONTROL untuk membaca, mengelola dan mengatur pengunci data melalui ethernet antarmuka (sementara dalam versi trial yang dapat didownload). USB stick dengan perangkat lunak AtmoCONTROL tersedia sebagai aksesori (dalam permintaan)

- **Keamanan**

- Kontrol suhu : Perangkat elektronik sensor suhu pada oven ini yaitu DIN 12880 dapat memantau suhu oven ketika melebihi 20°C dari set point kemudian menonaktifkan pemanas sehingga suhu tidak jauh dari set point
- Sistem auto diagnosa : Untuk kesalahan analisis

- **Peralatan Standar**

- Sertifikat kerja kalibrasi : kalibrasi pada +160 °C
- Pintu : sepenuhnya terisolasi oleh pintu stainless steel dengan 2 titik penguncian
- Internal : 2 lapis stainless steel

- **Interior oven**

- Interior : interior mudah dibersihkan, terbuat dari stainless steel, diperkuat oleh rangka dalam yang terangkai secara terpadu dan diselimuti oleh daerah pemanasan pada keempat sisinya
- Volume : 108 liter
- Dimensi (p x l x t) :  $p_{(A)} \times l_{(B)} \times t_{(C)}$  : 560 x 480 x 400 mm
- Jumlah maks. Internal : 5
- Muatan ruang maks. : 175 kg
- Muatan maks. per internal: 20 kg

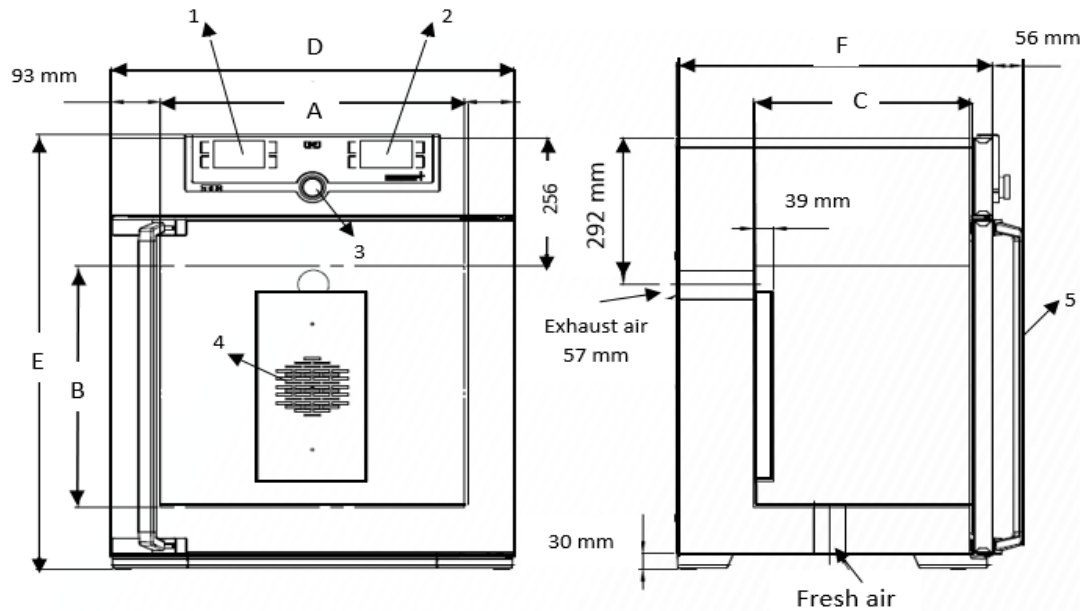
- **Luaran stainless steel**

- Dimensi :  $p_{(D)} \times l_{(E)} \times t_{(F)}$  : 745 x 864 x 584 mm
- Kerangka mesin : seng berlapis baja

- **Data kelistrikan**

- Voltase : 230 V ; 50/60 Hz
- Muatan listrik : sekitar 2800 W
- Voltase : 115 V ; 50/60 Hz
- Muatan listrik : sekitar 1800 W

## 4.2 Gambar dan Dimensi Alat



**Gambar 2.** Dimensi Oven ([www.memmertusa.com](http://www.memmertusa.com))

### Keterangan :

- A. Panjang ruang oven
- B. Lebar ruang oven
- C. Tinggi ruang oven
- D. Panjang luar oven
- E. Lebar luar oven
- F. Tinggi luar oven
- 1. Penunjuk suhu
- 2. Penunjuk waktu
- 3. Tombol power on/off
- 4. Sumber panas
- 5. Gagang pintu

### 4.3 Cara Pengoperasian Alat

- Menghidupkan Alat Dengan Menekan Tombol On / Off Switch Di Bagian Depan Alat
- Setelah Pertama Start-Up, Tampilan Alat Diatur Untuk Bahasa Inggris Secara Default
- Untuk Membuka Pintu, Tarik Pegangan Pintu Ke Samping Kanan
- Masukkan Nampan (Rak Baja), Ruangan Jangan Dimuat Terlalu Rapat (Banyak), Agar Sirkulasi Udara Yang Ada Didalam Ruangan Tetap Baik. Jangan Menempatkan Beban Di Lantai Ruang, Menyentuh Dinding Samping Atau Tepat Di Bawah Langit-Langit Ruangan.
- Kemudian Tutup Pintu Dengan Cara Sebaliknya Ketika Membuka Pintu
- Setting Suhu Pada Layar Pengaturan Dengan Menekan Tombol Sebelah Kiri Dari Layar Penampil Suhu
- Putar Pengatur Yang Berbentuk Lingkaran Ditengah Kekiri Atau Kekanan Untuk Mengatur Suhu
- Kemudian Tekan Tomol Yang Berada Ditengah Lingkaran Tersebut Untuk Konfirmasi *Setpoint*
- Setting Waktu Pada Layar Pengaturan Dengan Menekan Tombol Sebelah Kiri Dari Layar Penampil Waktu
- Putar Pengatur Yang Berbentuk Lingkaran Ditengah Atas Alat Kekiri Atau Kekanan Untuk Mengatur Suhu
- Kemudian Tekan Tomol Yang Berada Ditengah Lingkaran Tersebut
- Tunggu Alarm Bunyi Yang Menandakan Waktu Setting Telah Dicapai

#### 4.4 Problem Solving

Tabel 3. Problem Solving

Deskripsi	Penyebab	Perlakuan
Alarm suhu nyala dan "TWW" muncul pada layar	<i>The adjustable undertemperature / overtemperature controller (TWW) telah diasumsikan kontrol pemanas.</i>	Meningkatkan antara suhu monitoring dan suhu <i>setpoint</i> - baik dengan meningkatkan nilai maks suhu monitoring ( <i>Max temp</i> ) atau menurunkan suhu <i>setpoint</i> . Jika alarm berkelanjutan: Kontak pelayanan pelanggan
Alarm suhu nyala dan "TWB" muncul pada layar	<i>The electronic temperature limiter (TWB) mematikan pemanasan</i>	Nonaktifkan alarm dengan menekan kunci konfirmasi (tombol tengah). Meningkatkan perbedaan antara suhu monitoring dan suhu <i>setpoint</i> - baik dengan meningkatkan nilai maks suhu monitoring ( <i>Max temp</i> ) atau menurunkan suhu <i>setpoint</i> . Jika alarm terus: Kontak pelayanan pelanggan
Alarm suhu nyala dan TB muncul pada layar	The Mechanical Temperature Limiter (TB) mematikan pemanasan	Matikan alat dan biarkan dingin. Kontak layanan pelanggan agar kesalahan diperbaiki (misalnya dengan mengganti sensor suhu).