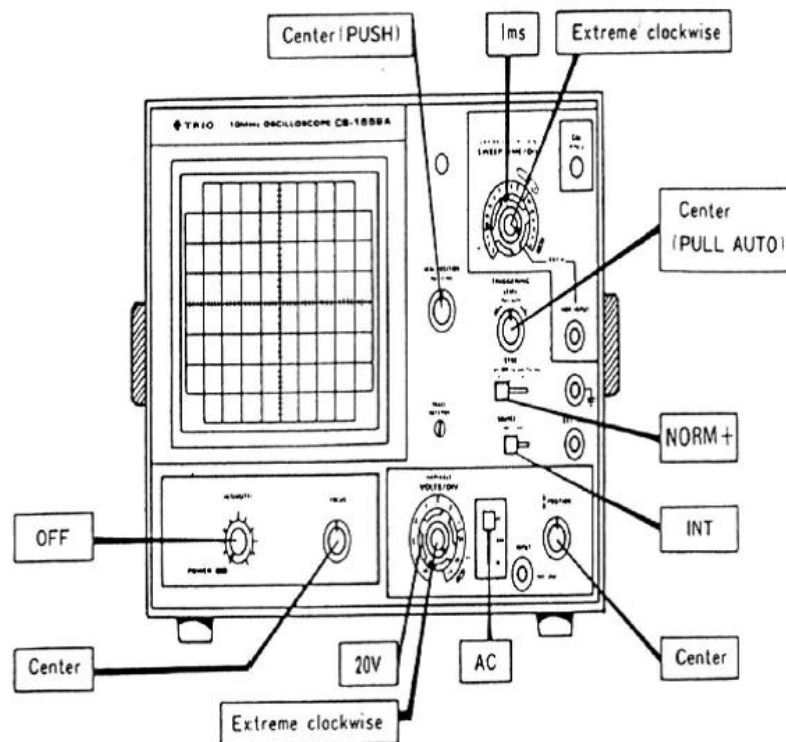


BAB IV

PERANCANGAN ALAT

4.1. Spesifikasi Perancangan Alat



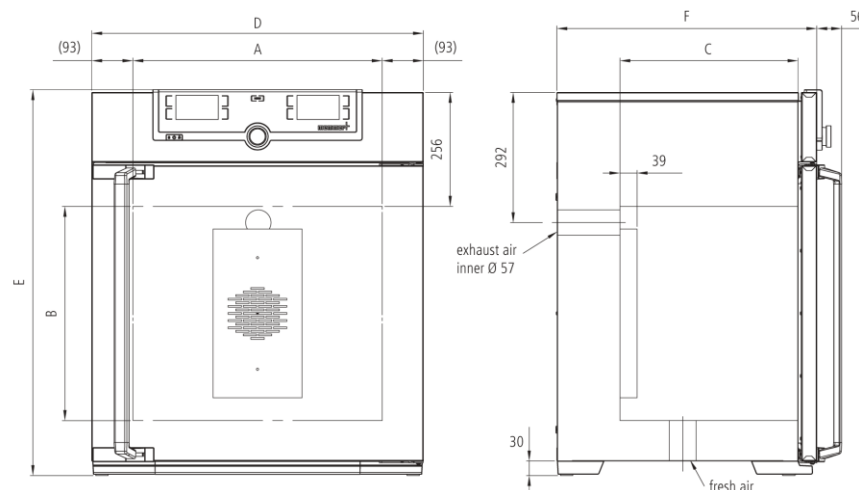
Gambar 3. Bagian-Bagian Alat Oven

Keterangan gambar :

1. Temperatur berfungsi sebagai pengatur suhu yang ada di dalam oven.
2. Rak oven berfungsi sebagai tempat meletakkan bahan atau alat yang akan dipanaskan.
3. Pintu oven berfungsi sebagai pembuka dan penutup oven.
4. Tombol ON/OFF (POWER) untuk menghidupkan dan mematikan system kerja alat apabila untuk memulai pemanasan dan mengakhiri

pemanasan. Selain itu juga terdapat tombol untuk menghidupkan dan mematikan kipas pada oven.

5. Kaki oven berfungsi sebagai penopang badan oven.
6. Tombol SET UP (panah keatas) dan DOWN (panah kebawah) digunakan untuk mensetting suhu yang diinginkan atau dapat pula untuk mensetting waktu.



Gambar 4. Rangkaian Alat Oven

Keterangan gambar:

1. Temperature: min. 5⁰C sampai 300⁰C
2. Sensor temperatur: sensor DIN class A in 4-wire-circuit
3. Waktu: 1 menit sampai 99 hari
4. Volume: 108 liter
5. Dimensions W x H x D in mm w(A) x h(B) x d(C): 560 x 480 x 400 mm
6. Bahan: Stainless steel
7. Power supply: 230 V, 50/60 Hz approx. 2800 W.

(Sumber: Anonim², 2012)

4.2 Cara Kerja Alat Hasil Perancangan

4.2.1. Cara Kerja Alat

1. Steker ditancapkan pada sumber listrik.
2. Dinyalakan oven dengan cara menekan knob PUSH/TURN yang merupakan tombol ON/OFF yang ada pada bagian ujung kiri atas oven hingga muncul display pada oven.
3. Seting temperatur dengan cara menekan tombol SET secara bersamaan dengan memutar knob PUSH/TURN kekanan untuk menaikkan temperatur, dan kekiri untuk menurunkan temperatur.
4. Seting pertukaran udara dalam oven dengan cara menggeser tombol air valve ke arah maksimum untuk membuka lubang udara, dan ke arah minimum untuk menutup lubang udara.
5. Apabila display temperatur sudah menunjukkan temperatur yang diinginkan, masukkan peralatan yang akan dikeringkan dan disterilisasi ke dalam oven.
6. Untuk seting waktu (timer) lama penggunaan oven dengan cara menekan tombol SET selama tiga detik, kemudian lepaskan dan putar knob PUSH/TURN ke kanan atau ke kiri, pilih modus TIME OPERATION.
7. Tekan knop PUSH/TURN untuk mematikan oven, cabut steker dari sumber.