

## BAB IV

### PEMBUATAN ALAT

#### 4.1 Spesifikasi Alat

Alat pengering oven yang digunakan dalam penelitian kali ini adalah oven universal merk Memert tipe UN 110, yang memiliki spesifikasi sebagai berikut:

- **Suhu**

- Setting suhu : 5<sup>0</sup>C - 300<sup>0</sup>C
- Jenis alat sensor suhu : 1 Pt100 sensor DIN class A in 4-wire-circuit

- **Teknologi Kontrol**

- Setelan bahasa : Jerman, Inggris, Spanyol, Perancis, Polandia, Ceko, dan Hungaria
- Cockpit control : Tampilan tunggal dengan digital adaptif multifungsi PID-mikroprosesor kontroler dengan tampilan warna TFT yang terbaik
- Timer : dapat diatur dari 1 menit sampai 99 hari
- Fungsi WAIT setpoint : proses tidak akan dimulai sampai set suhu tercapai
- Kalibrasi : bebas memilih 3 nilai temperature
- Parameter yang dapat diatur : suhu (Celcius atau Fahrenheit), posisi penutup udara, program waktu, zona waktu, musim panas atau musim dingin

- **Ventilasi**

- Konveksi : konveksi alami
- Campuran udara segar : sebelum dipanaskan campuran udara diatur dengan penutup udara dengan kontrol 10% setiap langkah
- Lubang angin : lubang angin terhubung dengan pembatas penutup

- **Komunikasi**

- Dokumentasi : program disimpan dalam kasus kegagalan daya
- Pemograman : perangkat lunak AtmoCONTROL untuk membaca, mengelola dan mengatur pengunci data melalui ethernet antarmuka (sementara dalam versi trial yang dapat didownload). USB stick dengan perangkat lunak AtmoCONTROL tersedia sebagai aksesori (dalam permintaan)

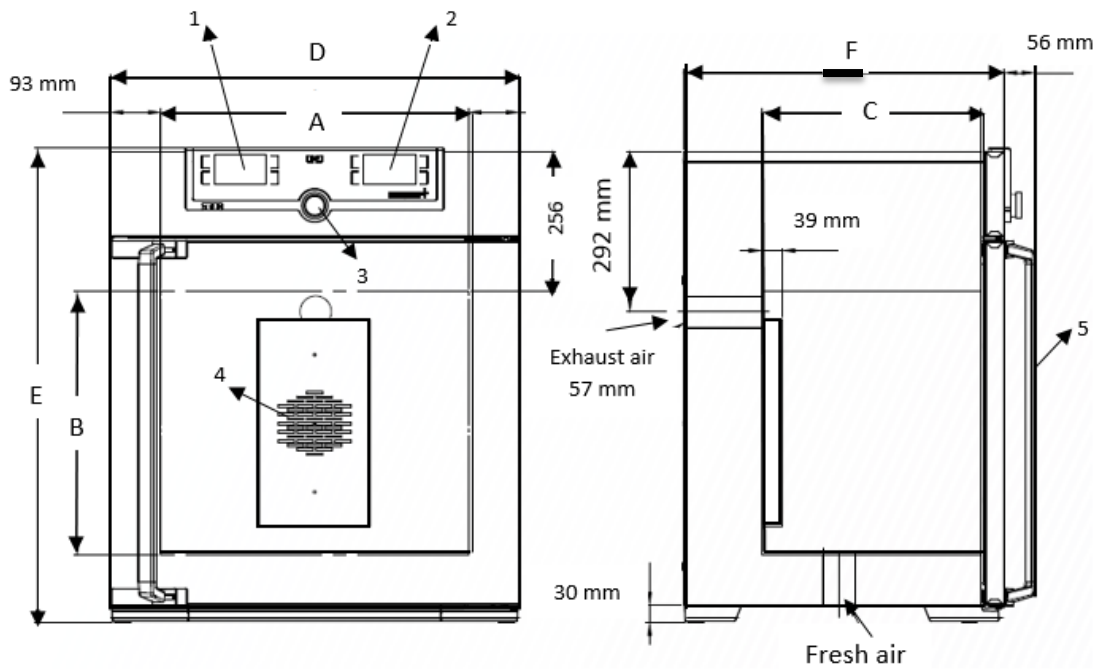
- **Keamanan**

- Kontrol suhu : perangkat elektronik sensor suhu pada oven ini yaitu DIN 12880 dapat memantau suhu oven ketika melebihi 20°C dari set point kemudian menonaktifkan pemanas sehingga suhu tidak jauh dari set point

- Sistem auto diagnosa : untuk kesalahan analisis
- **Peralatan Standar**
  - Sertifikat kerja kalibrasi : kalibrasi pada +160 °C
  - Pintu : sepenuhnya terisolasi oleh pintu stainless steel dengan 2 titik penguncian
  - Internal : 2 lapis stainless steel
- **Interior oven**
  - Interior : interior mudah dibersihkan, terbuat dari stainless steel, diperkuat oleh rangka dalam yang terangkai secara terpadu dan diselimuti oleh daerah pemanasan pada keempat sisinya
  - Volume : 108 liter
  - Dimensi (p x l x t) :  $p_{(A)} \times l_{(B)} \times t_{(C)}$  : 560 x 480 x 400 mm
  - Jumlah maks. Internal : 5
  - Muatan ruang maks. : 175 kg
  - Muatan maks. per internal : 20 kg
- **Luaran stainless steel**
  - Dimensi :  $p_{(D)} \times l_{(E)} \times t_{(F)}$  : 745 x 864 x 584 mm
  - Kerangka mesin : seng berlapis baja
- **Data kelistrikan**
  - Voltase : 230 V ; 50/60 Hz
  - Muatan listrik : sekitar 2800 W
  - Voltase : 115 V ; 50/60 Hz

- Muatan listrik : sekitar 1800 W

#### 4.2 Gambar dan Dimensi Alat



**Gambar 2.** Dimensi Oven

Sumber: [www.memmertusa.com](http://www.memmertusa.com)

#### Keterangan :

1. Penunjuk suhu
2. Penunjuk waktu
3. Tombol power on/off
4. Sumber panas
5. Gagang pintu