

## BAB IV

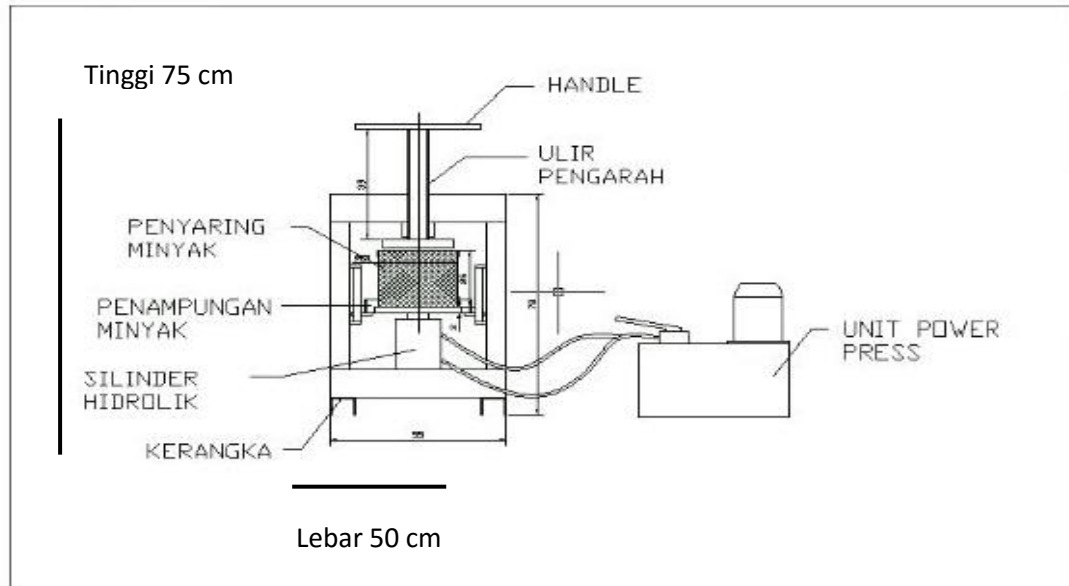
### PERANCANGAN ALAT

#### 4.1 Spesifikasi Alat

Berikut ini spesifikasi Alat Press Hidrolik :

1. Tabung Pengepressan dengan diameter 20 cm dan tinggi 15 cm menggunakan bahan besi yang dilapisi kromium.
2. Bahan Kerangka dengan tinggi 75 cm dan lebar 50 cm menggunakan bahan logam UNP
3. Pompa Hidrolik
4. Handle Menggunakan logam UNP
5. Tekanan maksimal 150 bar atau 15 Tonase
6. Kecepatan Tekan 2 cm/ detik.
7. Tempat penampung minyak menggunakan logam *stainless steel*
8. Power Pack 1,5 HP(1118,55 watt) 3 Phase

#### 4.2 Gambar dan Dimensi Alat



Gambar 3. Alat Press Hidrolik

#### 4.3 Cara Kerja Alat Press Hidrolik

1. Mengambil bahan yang telah dioven.
2. Memasukkan bahan ke dalam kain penyaring kemudian menempatkannya ke dalam tabung pengepressan.
3. Meletakkan tabung pengepressan tepat di bawah ulir dan diatas silinder hidrolik.
4. Menurunkan ulir secara perlahan sampai ulir tidak dapat diturunkan lagi atau ulir dalam keadaan maksimal.
5. Mengatur tekanan yang digunakan dalam pengepressan bahan.
6. Mengoperasikan dongkrak hidrolik dengan cara menekan tombol on pada power pack.

7. Pengepressan dilakukan secara terus menerus sampai minyak tidak dapat keluar lagi dari lubang penyaring pada tabung pengepressan.
8. Setelah selesai, matikan power dengan menekan tombol off.
9. Mengeluarkan ampas dari tabung pengepressan dan mengambil minyak yang telah terkumpul pada penampungan minyak.