

BAB IV

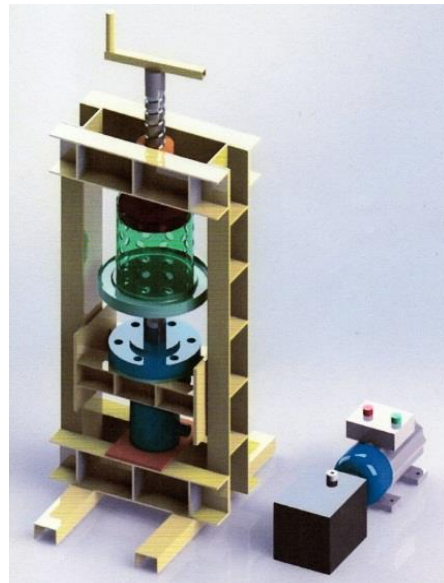
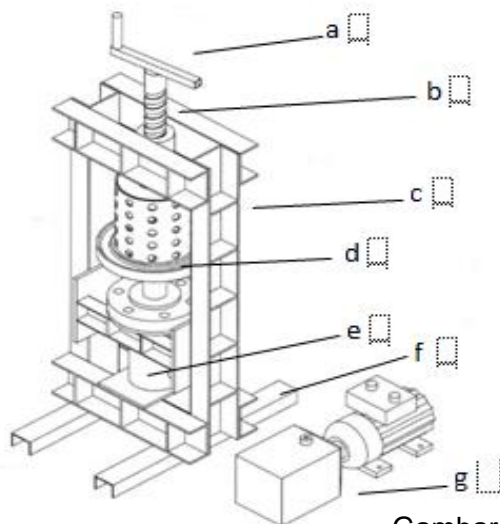
PERANCANGAN ALAT

4.1 Spesifikasi Perancangan Alat

Berikut ini spesifikasi Alat Press Hidrolik:

1. Sistem pemasukan bahan manual
2. Tabung pengepresan dengan diameter 20 cm dan tinggi 15 cm menggunakan bahan besi yang dilapisi kromium
3. Bahan kerangka dengan tinggi 75 cm dan lebar 50 cm menggunakan bahan logam UNP
4. Silinder hidrolik 15 ton double acting
5. Handle menggunakan logam UNP
6. Tekanan operasi maksimal 2000 psi atau 150 kg/cm²
7. Tempat penampung minyak menggunakan logam *stainless steel*
8. Power Pack 1,5 HP (1118,55 watt) 3 Phase
9. Double pressure gauge analog

4.2 Spesifikasi Alat



Gambar 2. Mesin press hidrolik

Keterangan :

- a. Handle

- b. Ulir pengarah
- c. Penyaring minyak
- d. Penampung minyak
- e. Silinder hidrolik
- f. Kerangka
- g. Unit power press

4.3 Cara Pengoperasian *Hidraulic Press*

- Menghubungkan kabel alat dengan sumber arus listrik (PLN).
- Mengatur tekanan sesuai dengan variabel.
- Memasukkan bahan baku (biji mete) sesuai variabel.
- Menyalakan alat pada control panel dengan cara menekan tombol ON.
- Melakukan pengepresan hingga semua biji jagung habis dipres.
- Mematikan alat dengan menekan tombol OFF.