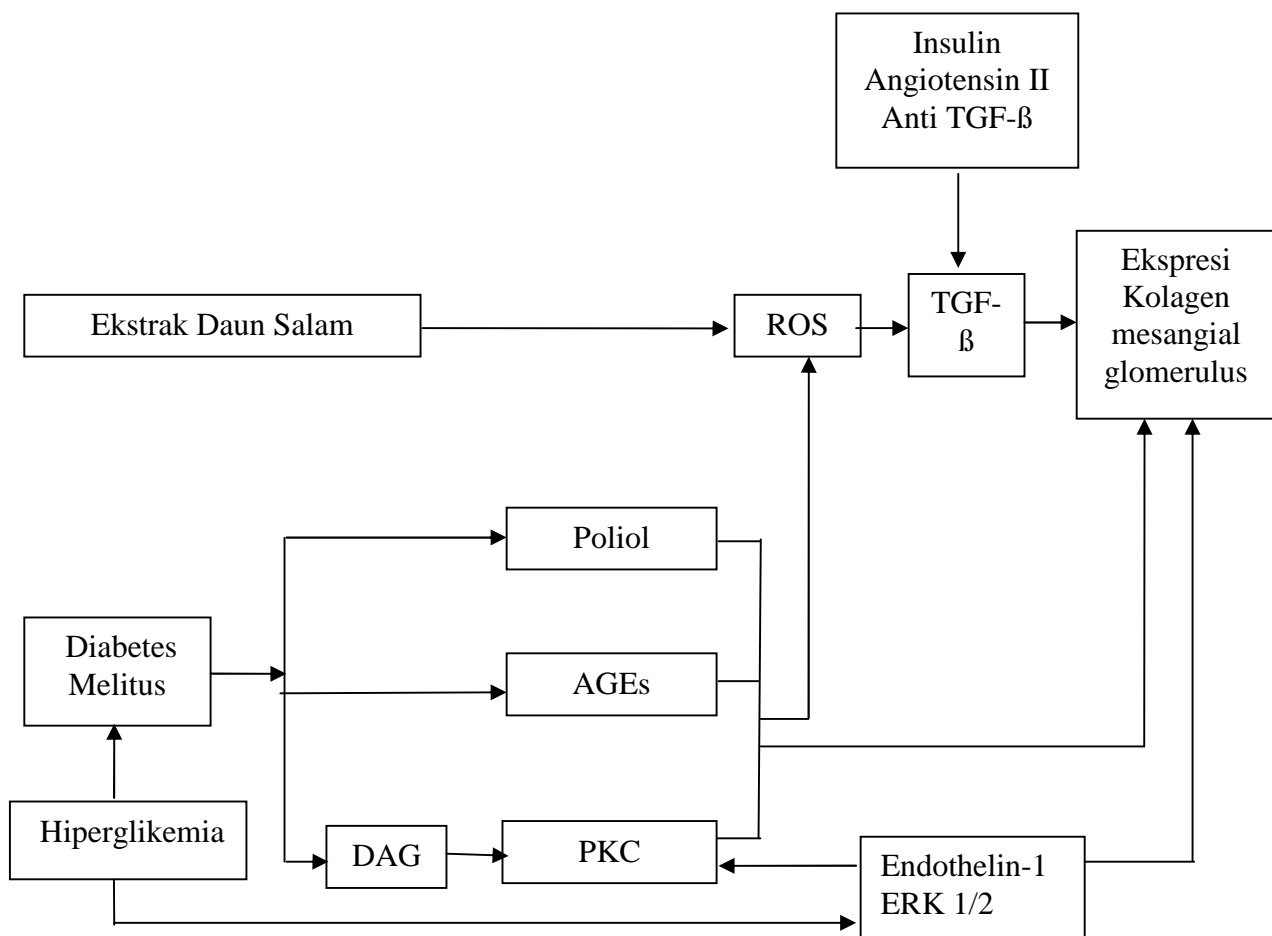


KERANGKA TEORI, KERANGKA KONSEP DAN HIPOTESIS

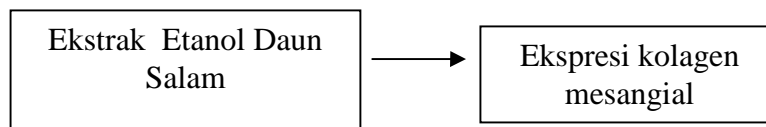
3.1. Kerangka Teori

Berdasarkan tinjauan pustaka, berikut adalah kerangka teori dari penelitian ini:



Gambar 5. Bagan kerangka teori penelitian

3.2. Kerangka Konsep :



Gambar 6. Bagan kerangka konsep penelitian

3.3. Hipotesis

Hipotesis dari penelitian ini adalah :

1. EEDS menurunkan ekspresi kolagen mesangial.
2. Ekspresi kolagen mesangial tikus SD DM yang diberi EEDS lebih rendah dibandingkan ekspresi kolagen mesangial pada tikus SD DM yang tidak diberi EEDS.

BAB IV

METODE PENELITIAN