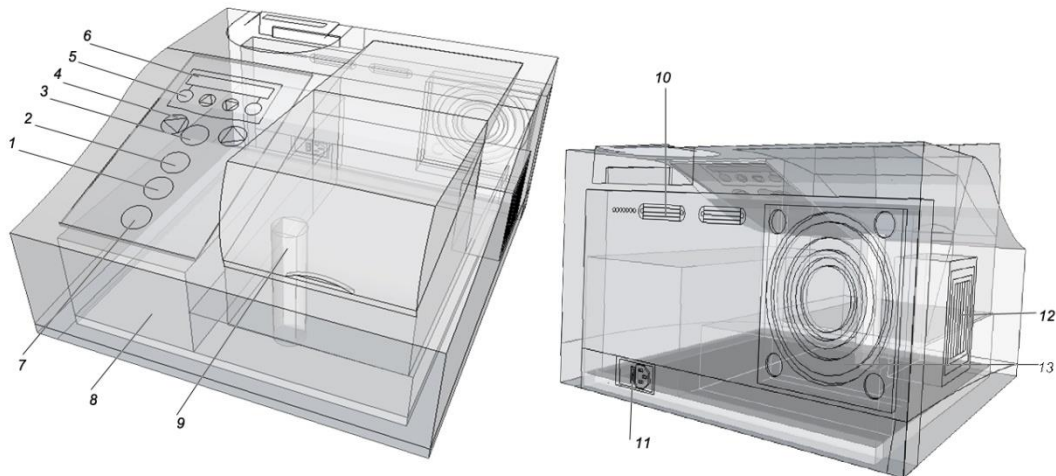


BAB IV

PERANCANGAN ALAT

1.1 Gambar Alat

SPEKTROFOTOMETER SPECTONIC GENESYS 20 VISIBLE



Gambar 6. Desain Tampak Spektrofotometer Spectronic Genesys 20 Visible

Keterangan :

- | | |
|--------------------------------------|---|
| 1. Tombol Pemilihan MODE | 8. Komponen Elektronik dan Komponen Optik |
| 2. Tombol T/A/C | 9. Tempat Sampel |
| 3. Tombol 100%T/0-Absorbansi | 10. PC konektor |
| 4. Tombol Pemilihan Display | 11. ON/OFF Switch Power |
| 5. Tombol Pengatur Panjang gelombang | 12. Tempat Lampu |
| 6. Layar Digital | 13. Sirkulasi |
| 7. Tombol Print | |

4.2 Spesifikasi Alat :

Desain Optik	Single Beam
Spectral Bandwidth	± 8 nm
Sumber Cahaya	Tungsten - Halogen
Detektor	Silicon Photodiode
Panjang Gelombang	325 - 1100nm (+/-2.0 nm)
Layar	20-karakter, 2 – LCD
Daya	100-240 Volt
Dimensi	12"W x 13"D x 7"H
Berat	10lbs.
Tipe	Spektrophotometer Visible

4.3 Cara Kerja Alat Spektrofotometer Spectonic Genesys 20 Visible

1. Persiapkan seluruh alat dan bahan kemudian dibersihkan
2. Hidupkan alat selama 10 menit sebagai fungsi pemanasan
3. Pilih mode % transmitansi dengan menekan tombol MODE
4. Mengatur panjang gelombang berdasarkan warna dari sampel yang akan dianalisa
5. Sebagai blanko, masukkan aquadest ke dalam kuvet (terlebih dahulu dicuci dengan air dan bersihkan kuvet dengan menggunakan tisu), kemudian masukkan kuvet ke dalam alat spektrofotometer
6. Menekan tombol T100% / 0-Abs sampai layar terbaca T 100% atau 0,000 A
7. Uji coba larutan sampel dilakukan.