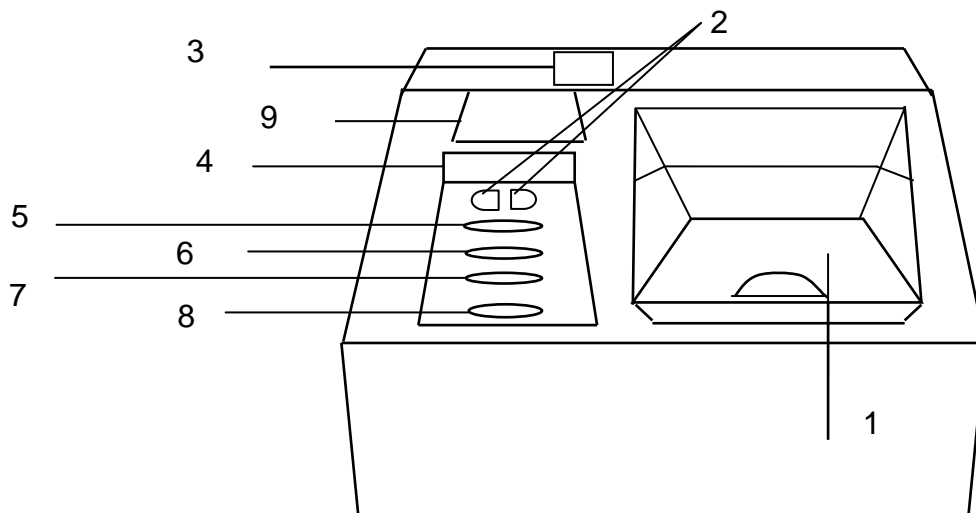


BAB IV

PERANCANGAN ALAT

4.1. Gambar Alat

SPEKTROFOTOMETER SPECTONIC GENESYS 20 VISIBLE



Gambar 5. Gambar alat Spektrofotometer

Keterangan :

1. Peletakan Sampel
2. Panjang Gelombang Kontrol
3. Tombol ON/OFF
4. Pembacaan LCD Digital
5. Tombol 100%T/0-Absorbansi
6. Tombol Pemilihan MODE
7. Tombol Utility
8. Tombol Cetak
9. Optional Printer

4.2. Spesifikasi Alat :

| | |
|--------------------|---|
| Optical Design | Single Beam |
| Spectral Bandwidth | Less than or equal to 8 nm |
| Light Source | Tungsten - Halogen (typical service life of 1000 hours) |
| Detector | Silicon Photodiode |
| Wavelength | 325 - 1100nm (+/-2.0 nm) |
| Display | 20-character, 2 – line LCD |
| Power | Selected automatically; 100-240 Volts |
| Dimensions | 12"W x 13"D x 7"H |
| Weight | 10lbs. |
| Merk | USA |
| Product Type | Spectrophotometer Visible |

4.3. Cara Kerja Alat Spektrofotometer Spectronic GENESYS 20 Visible

1. Persiapkan seluruh alat dan bahan kemudian dibersihkan
2. Hidupkan alat selama 20 menit sebagai fungsi pemanasan
3. Pilih mode % transmitansi dengan menekan tombol MODE
4. Mengatur panjang gelombang berdasarkan warna dari sampel yang akan dianalisa
5. Sebagai blanko, masukkan air suling ke dalam kuvet (terlebih dahulu dicuci dengan air dan bersihkan kuvet dengan menggunakan tisu), kemudian masukkan kuvet ke dalam alat spektrofotometer
6. Menekan tombol T100% / 0-Abs sampai layar terbaca T 100% atau 0,000A
7. Ulangi percobaan 3 sampai 6 untuk sampel yang berbeda.