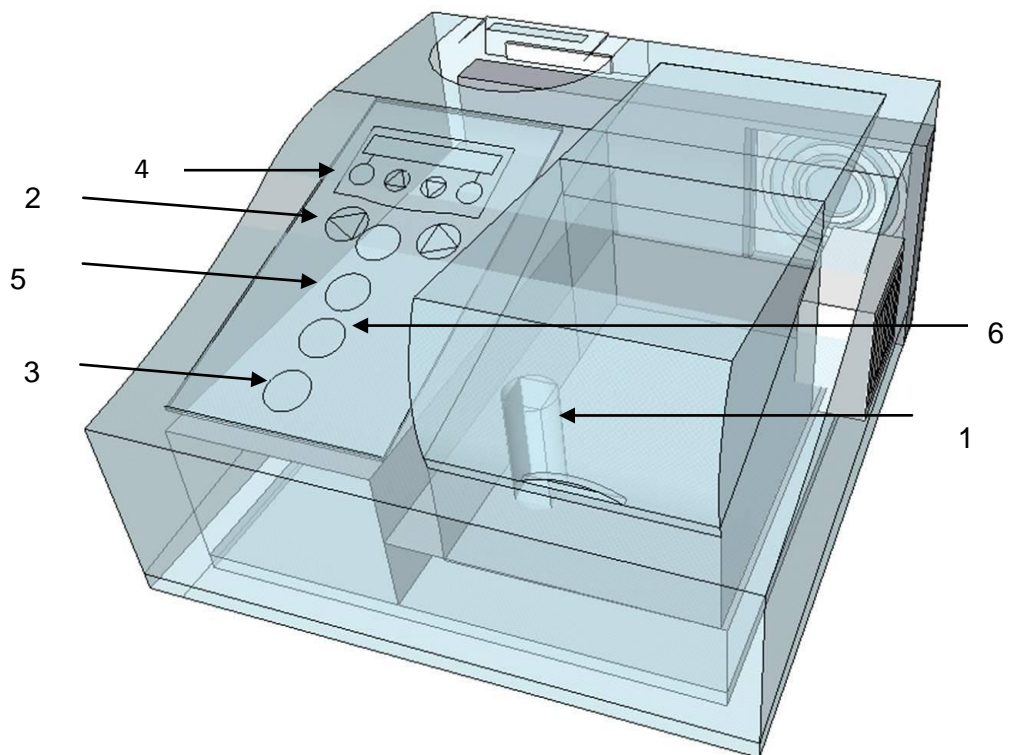


## BAB IV

### PERANCANGAN ALAT

#### 4.1 Gambar Alat

#### SPEKTROFOTOMETER SPECTONIC GENESYS 20 VISIBLE



Gambar 4. Alat Spektrofotometer Spectronic Genesys 20 Visible

#### Keterangan :

- |                              |                              |
|------------------------------|------------------------------|
| 1. Penempatan Sampel         | 4. Pembacaan LCD Digital     |
| 2. Kontrol Panjang Gelombang | 5. Tombol Pemilihan MODE     |
| 3. Tombol ON/OFF             | 6. Tombol 100%T/0-Absorbansi |

#### 4.2 Spesifikasi Alat

- Optical Design : Single Beam  
Spectral Bandwidth : Less than or equal to 8 nm

Light Source	: Tungsten - Halogen (typical service life of 1000 hours)
Detector	: Silicon Photodiode
Wavelength	: 325 - 1100nm (+/-2.0 nm)
Display	: 20-character, 2 – line LCD
Power	: Selected automatically; 100-240 Volts
Dimensions	: 12”W x 13”D x 7”H
Weight	: 10lbs.
Merk	: USA
Product Type	: Spectrophotometer Visible

#### **4.3 Cara Kerja Alat Spektrofotometer Spectonic Genesys 20 Visible**

1. Persiapkan seluruh alat dan bahan kemudian dibersihkan
2. Hidupkan alat selama 20 menit sebagai fungsi pemanasan
3. Pilih mode % transmitansi dengan menekan tombol MODE
4. Mengatur panjang gelombang berdasarkan warna dari sampel yang akan dianalisa
5. Sebagai blanko, masukkan air suling ke dalam kuvet (terlebih dahulu dicuci dengan air dan bersihkan kuvet dengan menggunakan tisu), kemudian masukkan kuvet ke dalam alat spektrofotometer
6. Menekan tombol T100% / 0-Abs sampai layar terbaca T 100% atau 0,000A
7. Ulangi percobaan 3 sampai 6 untuk sampel yang berbeda