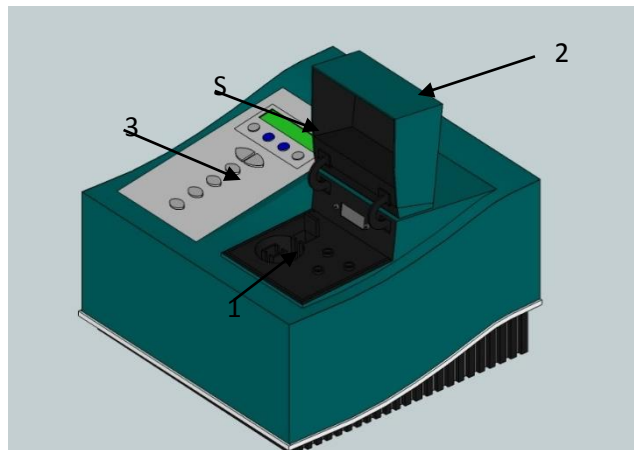


BAB IV
PERANCANGAN ALAT

3.2 Gambar Alat

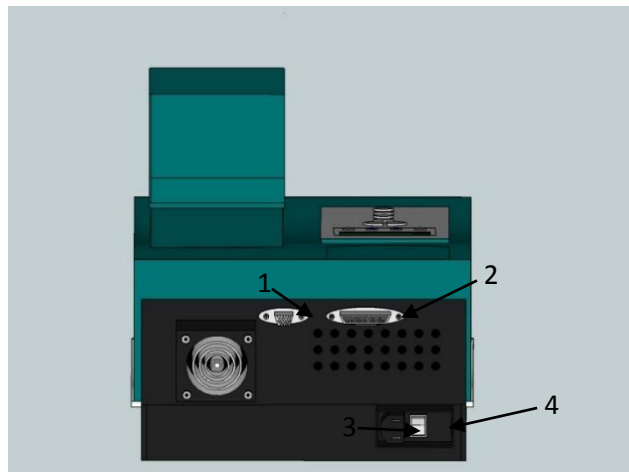
SPEKTROFOTOMETER SPECTONIC GENESYS 20 VISIBLE



Gambar 4. Tampak Depan Rancangan Alat Spektrofotometer

Keterangan :

- | | |
|---------------------|----------------------|
| 1. Peletakan Sampel | 3. Keypad Fungsional |
| 2. Penutup Sampel | 4. LCD Digital |



Gambar 4. Tampak Belakang Rancangan Alat Spektrofotometer

Keterangan :

- | | |
|-----------------|--------------------|
| 1. Port Serial | 3. Power Connector |
| 2. Port Printer | 4. Tombol On/Off |

4.2 Spesifikasi Alat :

Optical Design	Single Beam
Spectral Bandwidth	Less than or equal to 8 nm
Light Source	Tungsten - Halogen (typical service life of 1000 hours)
Detector	Silicon Photodiode
Wavelength	325 - 1100nm (+/-2.0 nm)
Display	20-character, 2 – line LCD
Power	ected automatically; 100-240 Volts
Dimensions	12"W x 13"D x 7"H
Weight	10lbs.
Merk	USA
Product Type	Spectrophotometer Visible

4.3 Cara Kerja Alat Spektrofotometer Spectonic Genesys 20 Visible

1. Persiapkan seluruh alat dan bahan kemudian dibersihkan
2. Hidupkan alat selama 20 menit sebagai fungsi pemanasan
3. Pilih mode % transmitansi dengan menekan tombol MODE
4. Mengatur panjang gelombang berdasarkan warna dari sampel yang akan dianalisa
5. Sebagai blanko, masukkan air suling ke dalam kuvet (terlebih dahulu dicuci dengan air dan bersihkan kuvet dengan menggunakan tisu), kemudian masukkan kuvet ke dalam alat spektrofotometer
6. Menekan tombol T100% / 0-Abs sampai layar terbaca T 100% atau 0,000A
7. Ulangi percobaan 3 sampai 6 untuk sampel yang berbeda.