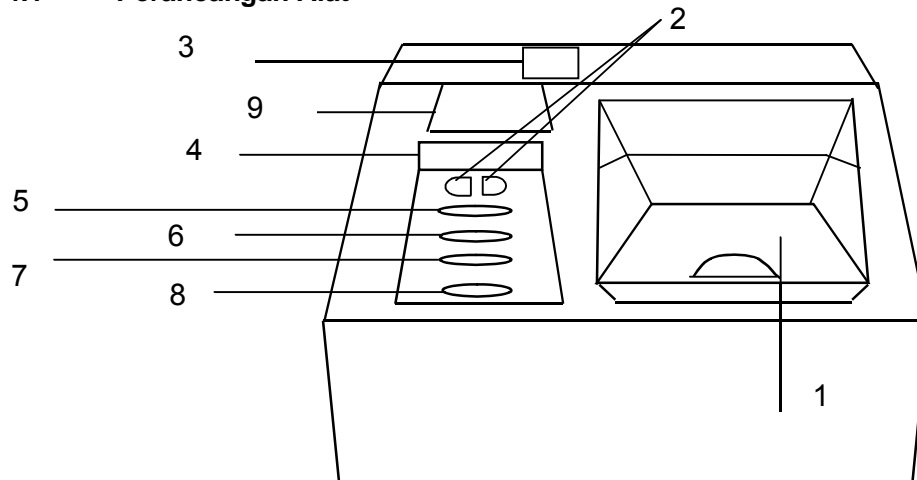


BAB IV
PERANCANGAN ALAT

4.1 Perancangan Alat



Gambar 6. Gambar alat Spektrofotometer

Keterangan :

1. Peletakan Sampel
2. Panjang Gelombang Kontrol
3. Tombol ON/OFF
4. Pembacaan LCD Digital
5. Tombol 100%T/0-Absorbansi
6. Tombol Pemilihan MODE
7. Tombol Utility
8. Tombol Cetak
9. Optional Printer

4.2 Spesifikasi Alat :

Tabel 3. Spesifikasi Alat Spektrofotometer

Spesifikasi Produk	Disc spektrofotometer
Spectral Bandwidth	5 nm
Rentang Panjang Gelombang	325 – 1100 nm
Akurasi Panjang Gelombang	± 1 nm
Panjang Gelombang yang diproduksi	± 0.3 nm
Rentang Fotometri	0.0 to 200% T -0.3 to 3.0 A
Gelombang Fotometri	<0.002 A peak to peak
Photometric Drift	≤ 0.003 A/hour
Detector	Single Silicon Photodiode
Data Output	Analog output, RS-232C interface, Printer (optional)
Beam Type	Single
Stray Light	$\leq 0.05\%$ at 220 nm & 340 nm
Sumber Pencahayaan	Tungsten Halogen dan Deuterium
Lamp Life	2000 hours (Tungsten-halogen)
Tampilan	6" (15.2 cm) LCD
Dimensi	41.6 x 27.4 x 37.9 cm
Product Type Brand	Spectrophotometer Visible Genesys 20
Made by	USA

4.3 Cara Kerja Alat Spektrofotometer

1. Persiapkanseluruhalatdanbahankemudiandibersihkan
2. Hidupkan alat selama 30 menit sebagai fungsi pemanasan
3. Pilih mode % transmitansi atau absorbansi dengan menekan tombol MODE
4. Mengatur panjang gelombang berdasarkan warna dari sampel yang akan dianalisa
5. Sebagaiblanko, masukkan air suling ke dalam kuvet (terlebih dahulu dicuci dengan air dan bersihkan kuvet dengan menggunakan tisu), kemudian masukkan kuvet ke dalam alat spektrofotometer
6. Menekan tombol T100% / 0-Abs sampai layar terbaca T 100% atau 0,000A

7. Sebagai sampel, masukkan larutan yang akan diamati ke dalam kuvet
kemudian masukkan kuvet ke dalam alat spektrofotometer
8. Ulangi percobaan 3 sampai 6 untuk sampel yang berbeda.