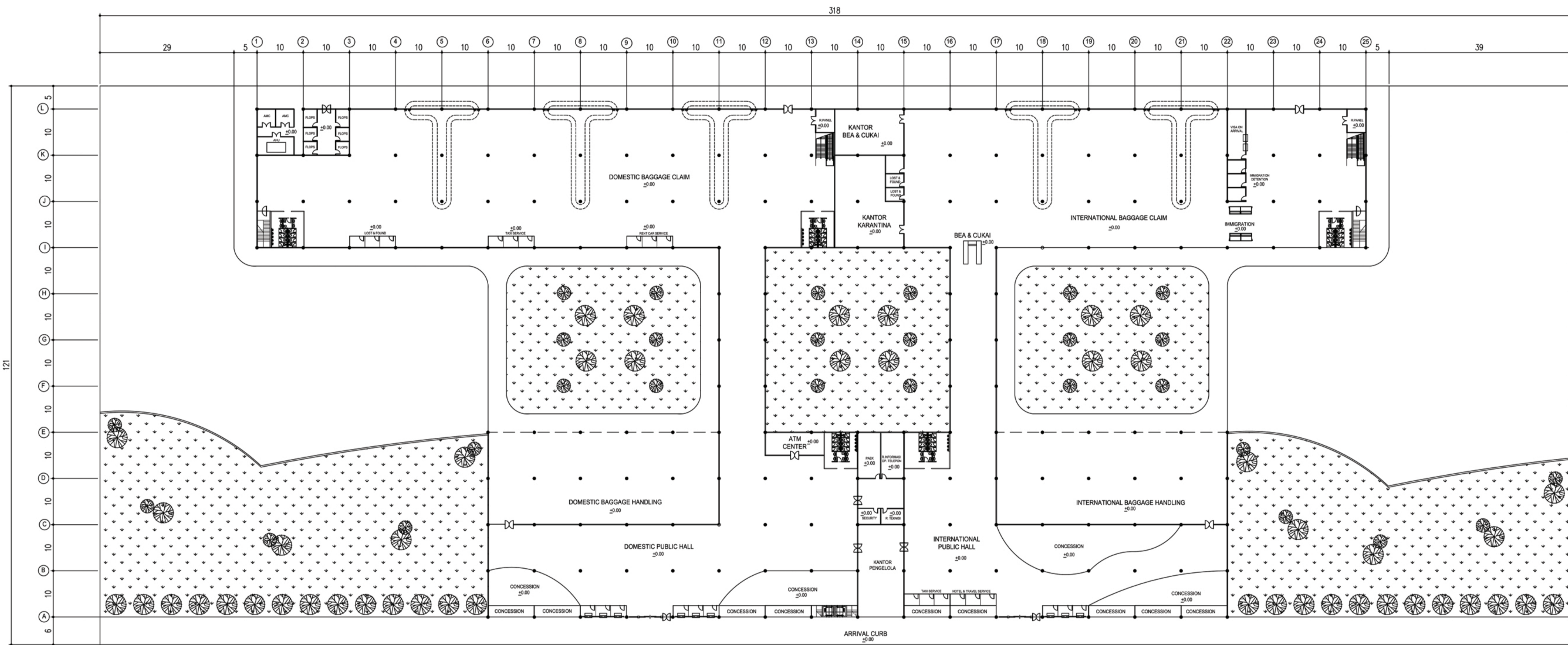


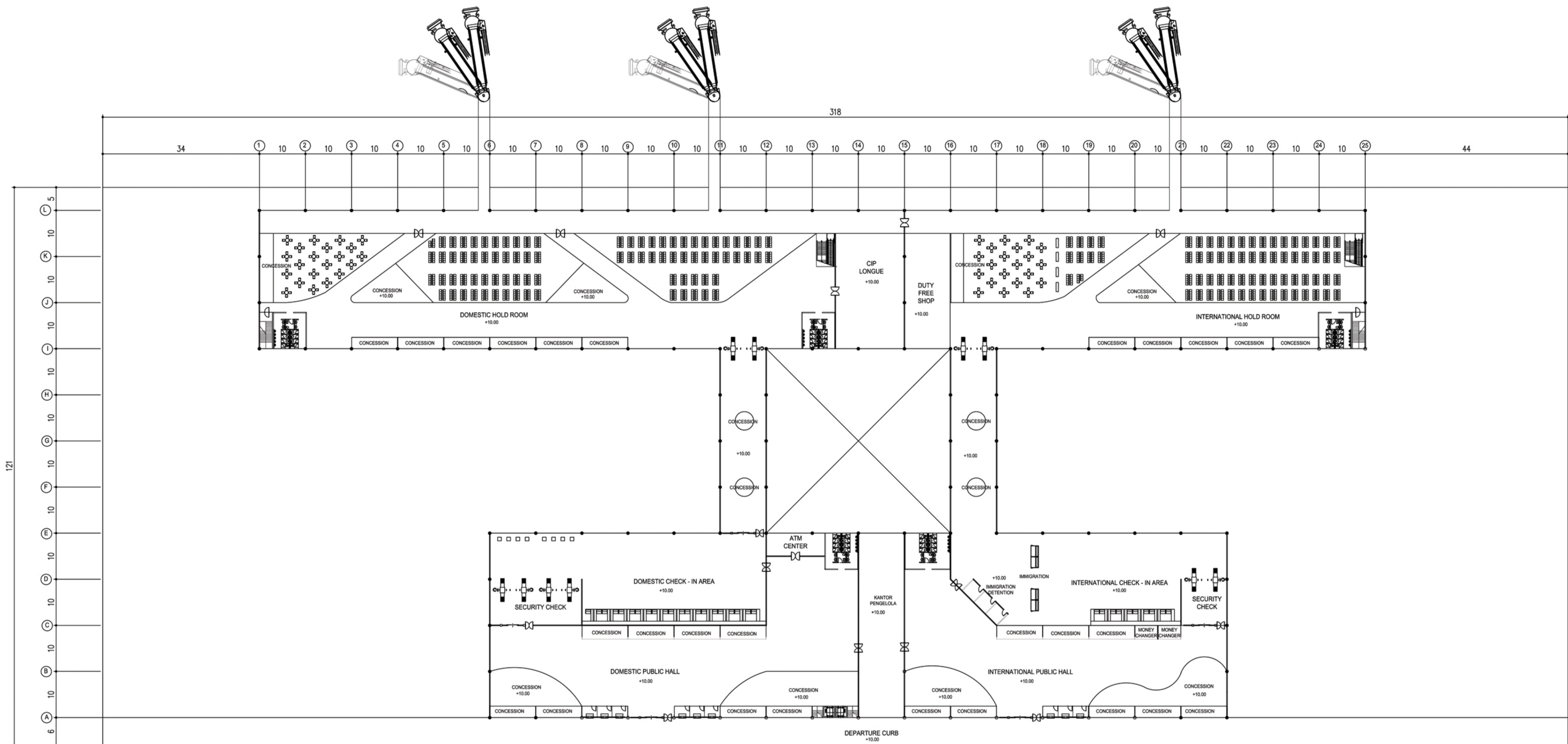
**UNIVERSITAS DIPONEGORO**  
**JURUSAN ARSITEKTUR FAKULTAS TEKNIK**  
 2015

JUDUL TUGAS	MATA KULIAH	DOSEN PEMBIMBING	NAMA / NIM	JUDUL GAMBAR	SKALA	LEMBAR
REDESAIN TERMINAL PENUMPANG BANDARA INTERNASIONAL LOMBOK	TUGAS AKHIR	IR. BUDI SUDARWANTO, MT IR. B. ADJI MURTOMO, MSA	DEVITA MUTIA ARYANDINI 21020111140147	BLOCK PLAN	1 : 2000	



**UNIVERSITAS DIPONEGORO**  
 JURUSAN ARSITEKTUR FAKULTAS TEKNIK  
 2015

JUDUL TUGAS	MATA KULIAH	DOSEN PEMBIMBING	NAMA / NIM	JUDUL GAMBAR	SKALA	LEMBAR
REDESAIN TERMINAL PENUMPANG BANDARA INTERNASIONAL LOMBOK	TUGAS AKHIR	IR. BUDI SUDARWANTO, MT IR. B. ADJI MURTOMO, MSA	DEVITA MUTIA ARYANDINI 21020111140147	DENAH LT.1	1 : 500	



**UNIVERSITAS DIPONEGORO**

JURUSAN ARSITEKTUR FAKULTAS TEKNIK

2015

**JUDUL TUGAS**

REDESAIN TERMINAL  
PENUMPANG BANDARA  
INTERNASIONAL LOMBOK

**MATA KULIAH**

**TUGAS AKHIR**

**DOSEN PEMBIMBING**

IR. BUDI SUDARWANTO, MT  
IR. B. ADJI MURTOMO, MSA

**NAMA / NIM**

DEVITA MUTIA  
ARYANDINI  
21020111140147

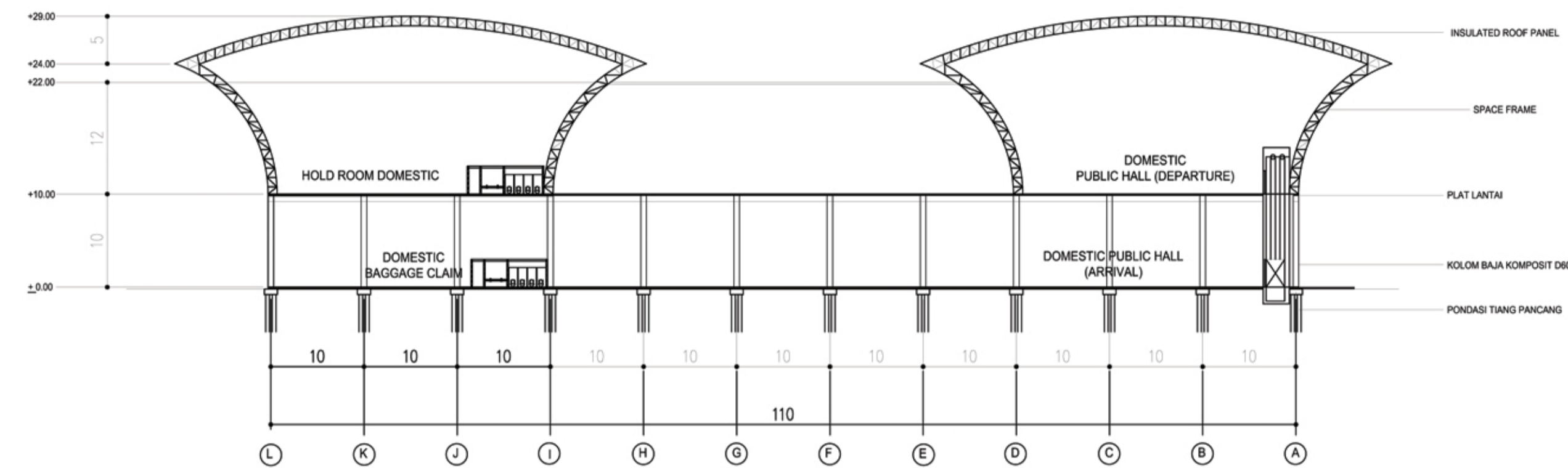
**JUDUL GAMBAR**

DENAH LT. 2

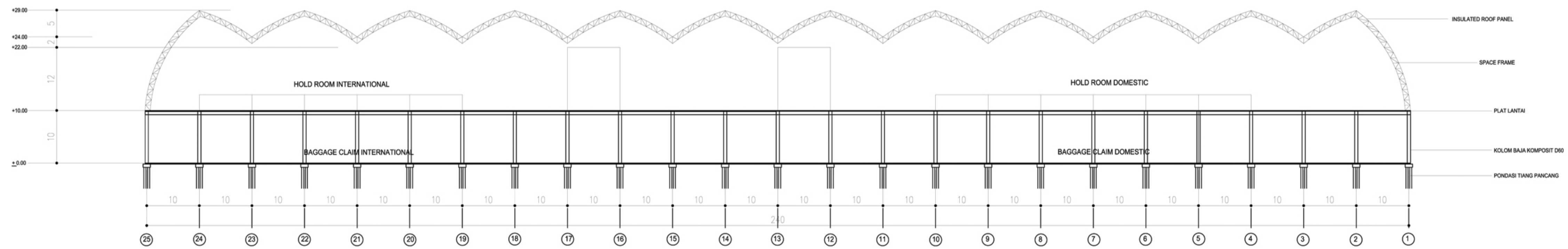
**SKALA**

1 : 500

**LEMBAR**



POTONGAN A-A'



POTONGAN B-B'



**UNIVERSITAS DIPONEGORO**

JURUSAN ARSITEKTUR FAKULTAS TEKNIK

2015

JUDUL TUGAS

REDESAIN TERMINAL  
PENUMPANG BANDARA  
INTERNASIONAL LOMBOK

MATA KULIAH

TUGAS AKHIR

DOSEN PEMBIMBING

IR. BUDI SUDARWANTO, MT  
IR. B. ADJI MURTOMO, MSA

NAMA / NIM

DEVITA MUTIA  
ARYANDINI  
21020111140147

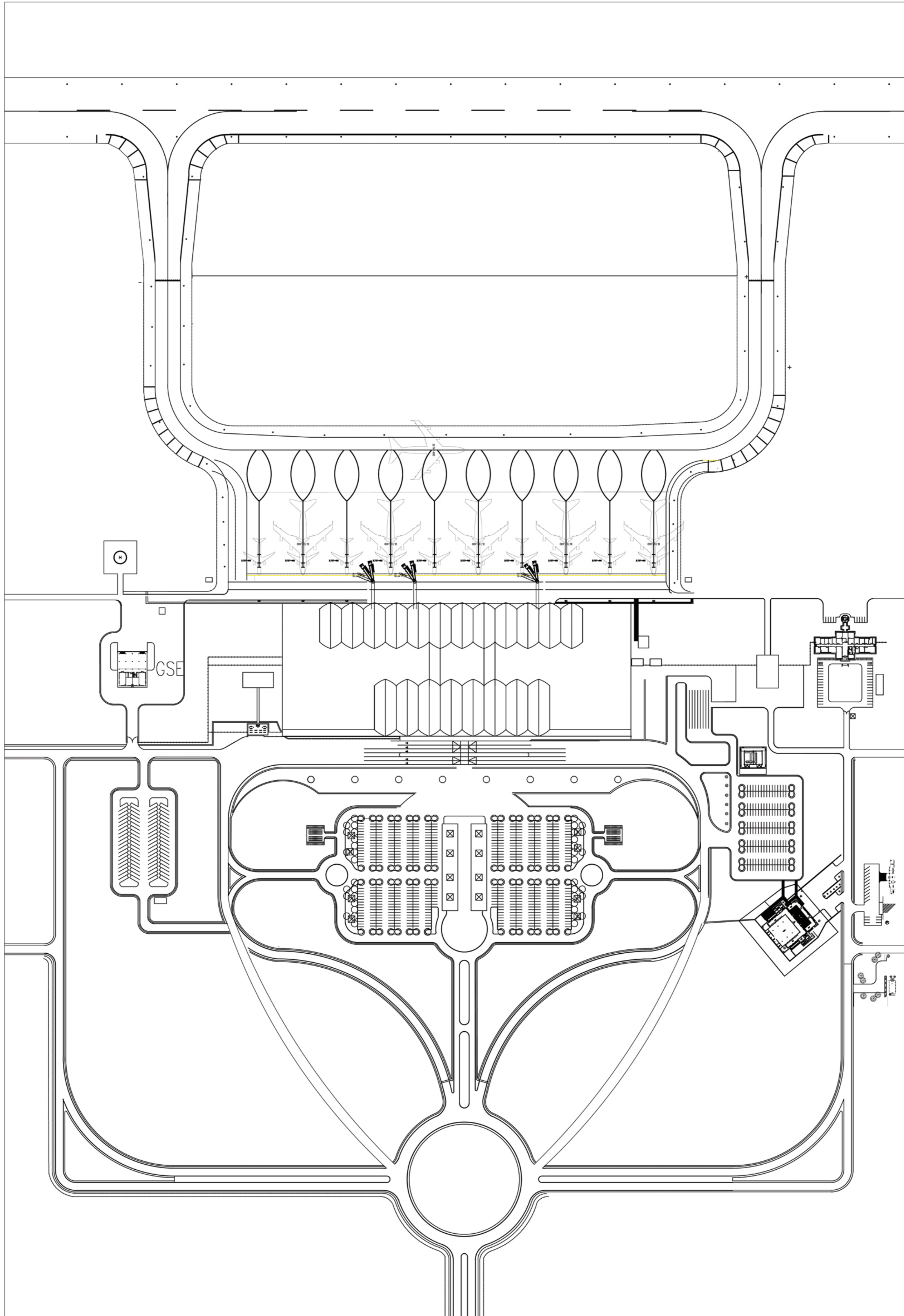
JUDUL GAMBAR

POTONGAN

SKALA

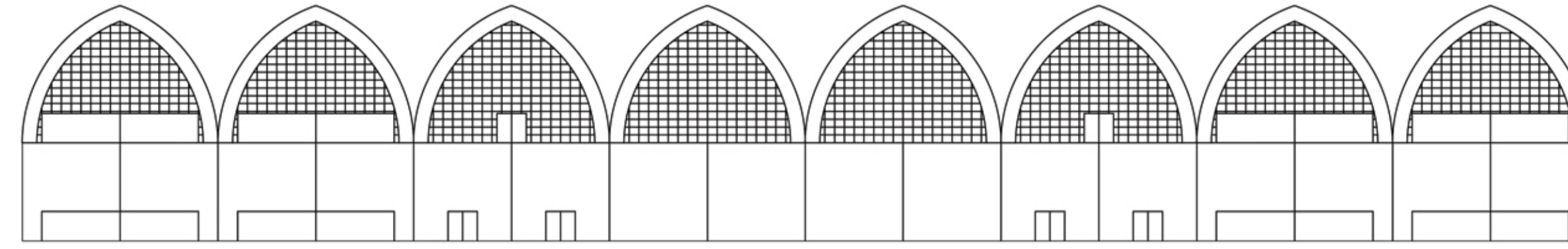
1 : 500

LEMBAR

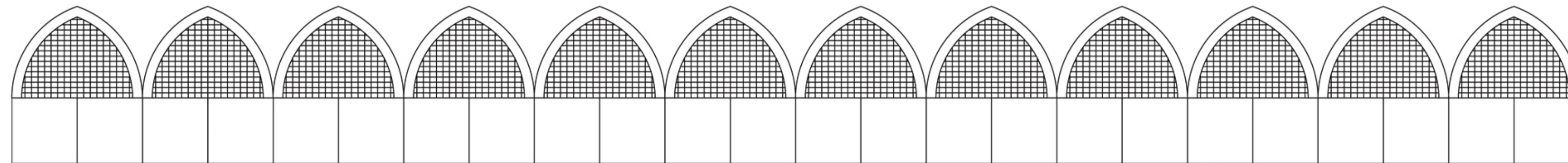


**UNIVERSITAS DIPONEGORO**  
**JURUSAN ARSITEKTUR FAKULTAS TEKNIK**  
 2015

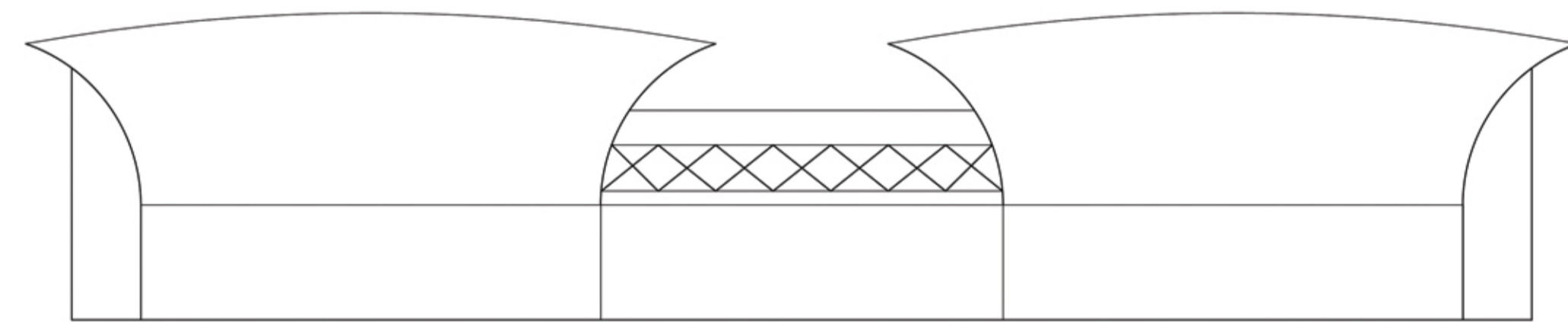
JUDUL TUGAS	MATA KULIAH	DOSEN PEMBIMBING	NAMA / NIM	JUDUL GAMBAR	SKALA	LEMBAR
REDESAIN TERMINAL PENUMPANG BANDARA INTERNASIONAL LOMBOK	TUGAS AKHIR	IR. BUDI SUDARWANTO, MT IR. B. ADJI MURTOMO, MSA	DEVITA MUTIA ARYANDINI 21020111140147	SITEPLAN	1 : 2000	



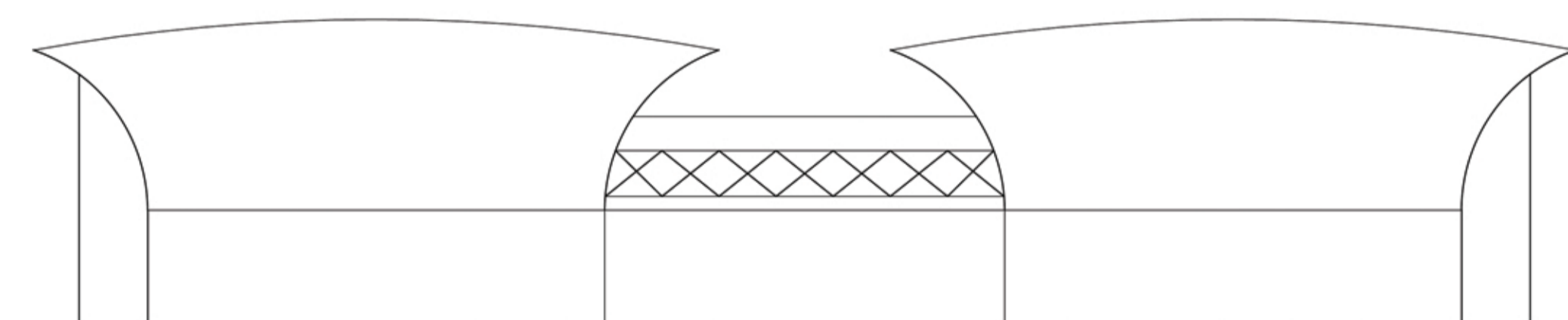
**TAMPAK DEPAN**  
SKALA 1 : 500



**TAMPAK BELAKANG**  
SKALA 1 : 500



**TAMPAK KIRI**  
SKALA 1 : 500



**TAMPAK KANAN**  
SKALA 1 : 500



**UNIVERSITAS DIPONEGORO**

JURUSAN ARSITEKTUR FAKULTAS TEKNIK

2015

JUDUL TUGAS

REDESAIN TERMINAL  
PENUMPANG BANDARA  
INTERNASIONAL LOMBOK

MATA KULIAH

TUGAS AKHIR

DOSEN PEMBIMBING

IR. BUDI SUDARWANTO, MT  
IR. B. ADJI MURTOMO, MSA

NAMA / NIM

DEVITA MUTIA  
ARYANDINI  
21020111140147

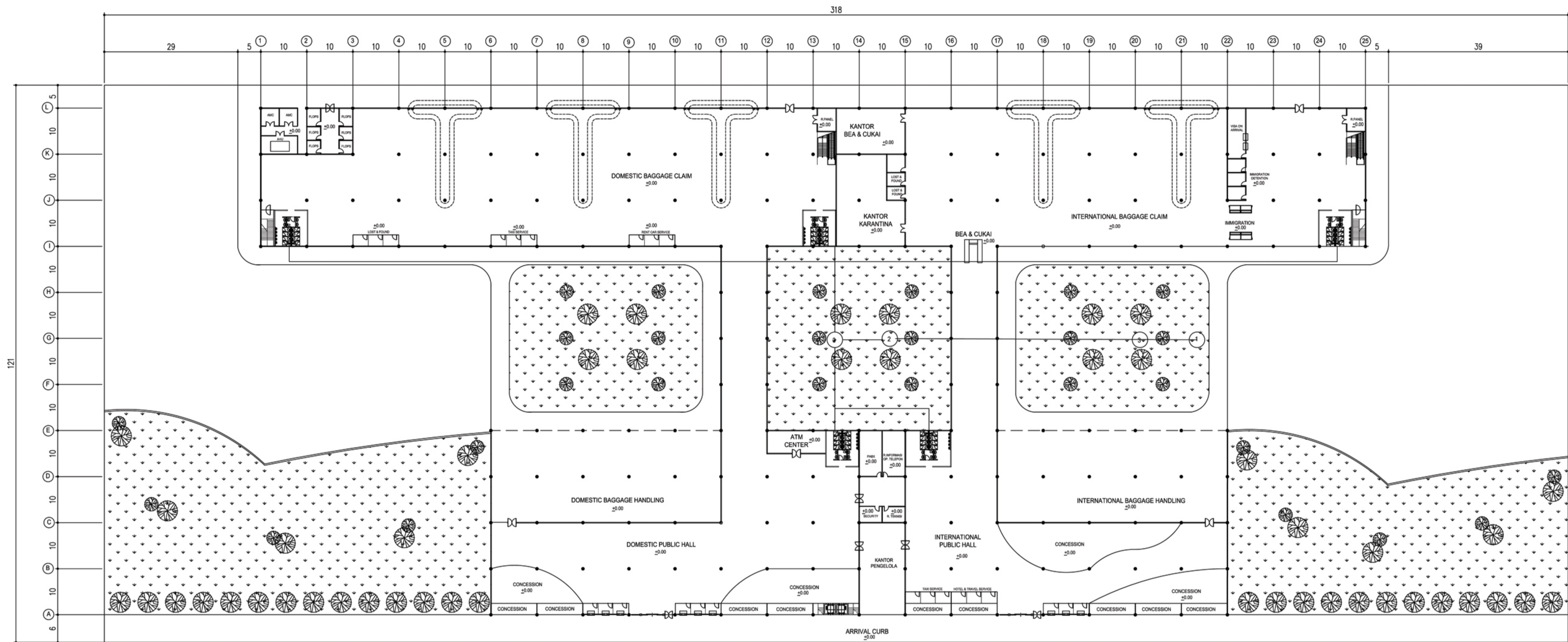
JUDUL GAMBAR

TAMPAK

SKALA

1 : 500

LEMBAR



- 1 PAM
- 2 GROUND TANK
- 3 POMPA



**UNIVERSITAS DIPONEGORO**  
 JURUSAN ARSITEKTUR FAKULTAS TEKNIK  
 2015

JUDUL TUGAS	MATA KULIAH	DOSEN PEMBIMBING	NAMA / NIM	JUDUL GAMBAR	SKALA	LEMBAR
REDESAIN TERMINAL PENUMPANG BANDARA INTERNASIONAL LOMBOK	TUGAS AKHIR	IR. BUDI SUDARWANTO, MT IR. B. ADJI MURTOMO, MSA	DEVITA MUTIA ARYANDINI 21020111140147	UTILITAS AIR BERSIH	1 : 500	