

BAB II

TINJAUAN PUSTAKA

2.1 Pengertian Pengelasan

Pengelasan adalah menyambung dua benda kerja atau lebih, tanpa menggunakan atau dengan menggunakan bahan tambah dengan cara memanasi benda kerja tersebut sampai titik cair dan menyatu menjadi satu, sehingga membentuk suatu sambungan/kampuh.

Pengelasan dengan oksi asetilen adalah salah satu cara pengelasan dimana panas untuk pengelasan diperoleh dari nyala api hasil pembakaran gas asetilen dengan oksigen. Proses las gas memerlukan waktu yang lebih lama dibandingkan dengan proses las yang lain, karena itu pemakaiannya dalam industri terbatas pada pekerjaan – pekerjaan pemeliharaan, mengelas logam dengan temperatur cair rendah, mengelas bahan yang tipis, mengelas pateri dan mematri keras. Untuk mengelas yang baik dan benar terlebih dahulu harus mengidentifikasi jenis material yang akan dilas.¹

2.2 Jenis-jenis Gas yang Digunakan

- a. Oksigen (O_2) adalah gas yang sangat penting untuk pembakaran. Oksigen lebih berat dari udara, tidak berbau dan tidak berwarna.
- b. Gas Asetilen (C_2H_2) merupakan jenis gas yang banyak digunakan sebagai bahan pencampuran dengan gas Oksigen. Jika gas asetilen digunakan sebagai gas pencampur, maka seringkali proses pengelasan disebut dengan las karbit. Gas asetilen ini sebenarnya dihasilkan dari reaksi batu

¹Dadang, Teknik Dasar Pengerjaan Logam , PPPPTK Boe Malang, 2013, hal. 108-109

Kalsium Karbida (orang-orang menyebutnya karbit) dengan air. Jadi jika Kalsium Karbida ini disiram atau dicelupkan ke dalam air maka akan terbentuk gas asetilen. Suhu pengelasan dengan asetilen dapat mencapai suhu 3100 °C.

- c. Gas LPG (*Liquefied Petroleum Gas*) merupakan gas hasil produksi dari kilang minyak dan kilang gas dengan komponen utama yaitu gas propana (C_3H_8) dan butana (C_4H_{10}). Perbandingan komposisi propana (C_3H_8) : butana (C_4H_{10}) = 30 : 70. Pada tekanan atmosfer LPG berbentuk gas, tapi untuk kemudahan distribusi LPG diubah fasanya menjadi cair. Suhu pengelasan dengan asetilen dapat mencapai suhu 2700 °C.

2.3 Jenis-jenis Proses Pengelasan

Secara konvensional, jenis-jenis proses pengelasan pada saat ini dapat dibagi dalam dua golongan yaitu klasifikasi berdasarkan cara kerja dan klasifikasi berdasarkan energi yang digunakan. Klasifikasi pertama membagi las dalam kelompok las cair, las tekan, dan las patri. Sedangkan klasifikasi yang kedua membedakan adanya kelompok-kelompok seperti las listrik, las kimia, las mekanik dan lain-lain.

Diantara kedua cara klasifikasi tersebut diatas, klasifikasi berdasarkan cara kerjanya yang lebih banyak digunakan. Berdasarkan klasifikasi ini dapat dibagi dalam tiga kelas utama yaitu :

- a. Pengelasan cair adalah cara pengelasan dimana sambungan dipanaskan sampai mencair dengan sumber panas dari busur listrik atau semburan api gas yang terbakar.

- b. Pengelasan tekan adalah cara pengelasan dimana sambungan dipanaskan dan ditekan hingga menjadi satu.
- c. Pematrian adalah pengelasan dimana sambungan diikat dan disatukan dengan menggunakan paduan logam yang mempunyai titik cair rendah. Dalam cara ini logam induk tidak ikut mencair.

Cara pengelasan yang paling banyak digunakan pada saat ini adalah pengelasan cair dengan busur dan dengan gas. Karena itu kedua cara tersebut akan dibahas secara terpisah.

2.3.1 Las Busur Listrik

Cara pengelasan yang sering dipergunakan dalam praktek dan termasuk klasifikasi las busur listrik adalah las elektroda terbungkus, las busur dengan pelindung gas, dan las busur dengan pelindung bukan gas.

a. Las Elektroda Terbungkus

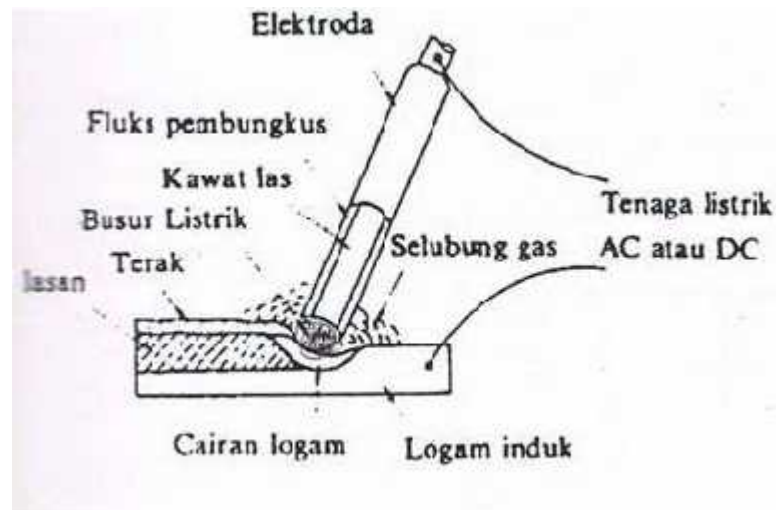
Las elektroda terbungkus adalah cara pengelasan yang banyak digunakan pada masa ini, dalam cara ini digunakan kawat elektroda logam yang dibungkus dengan fluks. Busur listrik terbentuk diantara logam induk dan ujung elektroda, karena panas dari busur ini maka logam induk dan ujung elektroda tersebut mencair dan kemudian membeku bersama.

Proses pemindahan logam elektroda terjadi pada saat ujung elektroda mencair dan membentuk butir-butir yang terbawa oleh arus busur listrik yang terjadi. Bila digunakan arus listrik yang besar maka butiran logam cair yang terbawa menjadi halus, sebaliknya bila arus kecil maka butirannya menjadi besar.

Dalam las elektroda terbungkus fluks memegang peranan penting karena fluks bertindak sebagai :

1. Pemantap busur dan penyebab kelancaran pemindahan butir-butir cairan logam.
2. Sumber terak atau gas yang dapat melindungi logam cair terhadap udara di sekitarnya.
3. Pengatur penggunaan.
4. Sumber unsur-unsur paduan.

Fluks biasanya terdiri dari bahan-bahan tertentu dengan perbandingan tertentu. Bahan-bahan tersebut antara lain oksida-oksida logam, karbonat, silikat, fluorida, zat organik, baja paduan dan serbuk besi. Seperti pada gambar 2.1 di bawah ini.



Gambar 2.1 Las Busur dengan Elektroda Terbungkus

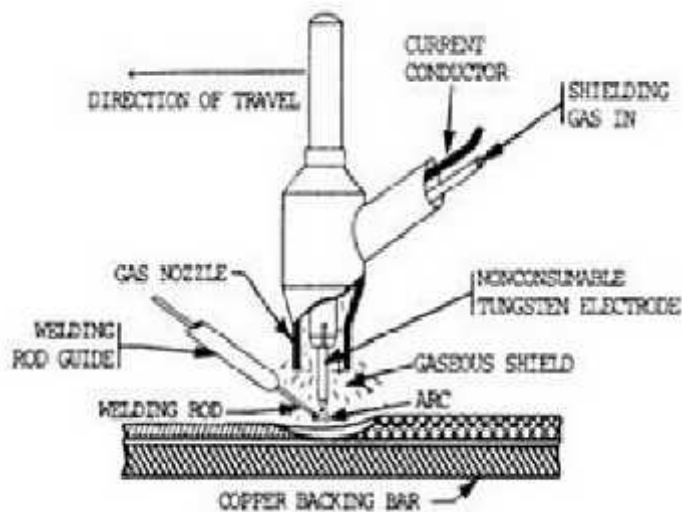
b. Las Busur Gas

Las busur gas adalah cara pengelasan dimana gas dihembuskan ke daerah las untuk melindungi busur dan logam yang mencair

terhadap atmosfer, gas yang digunakan sebagai pelindung adalah gas helium (He), gas Argon (Ar), Gas karbondioksida (CO₂) atau campuran dari gas-gas tersebut.

1. Las TIG (*Tungsten Inert Gas*)

Las TIG (*Tungsten Inert Gas*) adalah proses pengelasan dimana busur nyala listrik ditimbulkan oleh elektroda tungsten (elektroda tak terumpan) dengan benda kerja logam. Daerah pengelasan dilindungi oleh gas lindung (gas tidak aktif) agar tidak berkontaminasi dengan udara luar. Kawat las dapat ditambahkan atau tidak tergantung dari bentuk sambungan dan ketebalan benda kerja yang akan dilas. Seperti pada gambar 2.2 di bawah ini.

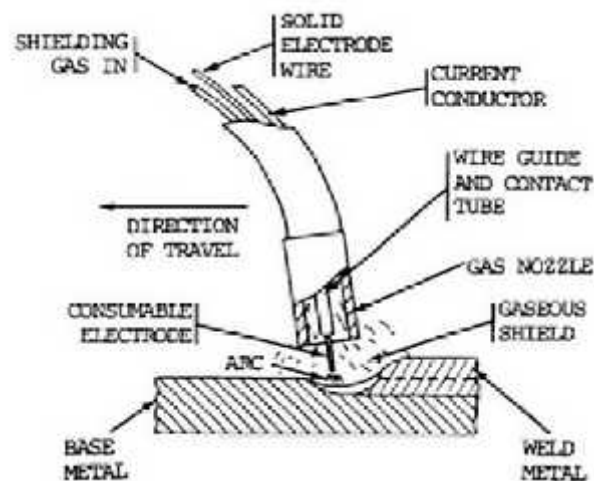


Gambar 2.2 Las TIG

2. Las MIG (*Metal Inert Gas*)

Las listrik MIG adalah las busur listrik dimana panas yang ditimbulkan oleh busur listrik antara ujung elektroda dan bahan

dasar, karena adanya arus listrik dan menggunakan elektrodanya berupa gulungan kawat yang berbentuk rol yang gerakannya diatur oleh pasangan roda gigi yang digerakkan oleh motor listrik. Kecepatan gerakan elektroda dapat diatur sesuai dengan keperluan. Tangkai las dilengkapi dengan *nozzle* logam untuk menyemburkan gas pelindung yang dialirkan dari botol gas melalui selang gas. Seperti pada gambar 2.3 di bawah ini.



Gambar 2.3 Las MIG

c. Las Busur Tanpa Gas

Operasi pengelasan ini sama dengan operasi pengelasan las busur gas. Dalam hal semi otomatis, kawat las digerakkan secara otomatis sedang alat pembakar digerakkan dengan tangan, sedangkan dalam hal otomatis penuh kedua-duanya digerakkan secara otomatis. Pengelasan ini tidak menggunakan selubung gas apapun juga, oleh

karena itu proses pengelasan menjadi lebih sederhana. Berikut ini adalah beberapa hal yang penting dalam las busur tanpa gas:

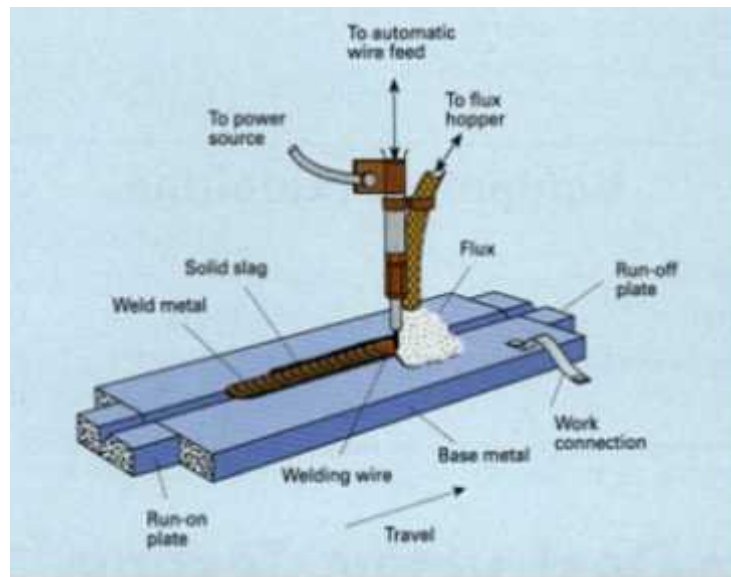
1. Tidak menggunakan gas pelindung sehingga pengelasan dapat dilakukan di lapangan yang berangin.
2. Efisiensi pengelasan lebih tinggi dari pengelasan dengan busur terlindung.
3. Dapat menggunakan las listrik AC.
4. Dihasilkan gas yang banyak sekali.
5. Kualitas pengelasan lebih rendah dari pengelasan yang lain.

Berhubung karena tidak ada gas dari luar yang melindungi maka dalam pengelasan ini digunakan kawat las berisi fluks yang bersifat dapat menghasilkan gas yang banyak dan dapat membentuk terak, mempunyai sifat deoksidator dan denitrator, dan dapat memantapkan busur.

d. **Las Busur Rendam (*Submerged Arc Welding*/SAW)**

Prinsip dasar pengelasan ini adalah menggunakan arus listrik untuk menghasilkan busur (*Arc*) sehingga dapat melelehkan kawat pengisi lasan (*filler wire*), dalam pengelasan SAW ini cairan logam lasan terendam dalam fluks yang melindunginya dari kontaminasi udara, yang kemudian fluks tersebut akan membentuk terak las (*slag*) yang cukup kuat untuk melindungi logam lasan hingga membeku.² Seperti pada gambar 2.4 di bawah ini.

²Wiryosumarto, Harsono dan Okumura, Toshie, Teknologi Pengelasan Logam, Balai Pustaka Jakarta Timur, 2014, hal. 7-33



Gambar 2.4 Las Busur Rendam

2.4 Las Potong Oksi Asetilen

Proses pemotongan logam dengan nyala api adalah proses memisahkan sebagian atau seluruhnya dari logam dengan bantuan panas. Panas yang digunakan dapat dihasilkan dari perpaduan gas. Pada proses pemotongan logam dengan sumber panas yang dihasilkan oleh gas, panas dihasilkan oleh pembakaran gas oksigen dengan asetilen atau juga dari proses pembakaran oksigen dengan LPG.

Proses pemotongan menggunakan campuran oksigen dan bahan bakar gas berhubungan dengan reaksi kimia. Reaksi ini terjadi ketika besi dipanaskan kemudian dihembus dengan oksigen bertekanan. Reaksi ini dinamakan oksidasi. Apabila baja dipanaskan sampai 815 °C akan berubah warna menjadi merah terang. Oksigen dihembuskan dengan tekanan tinggi pada logam dan terjadilah pemotongan akibat oksidasi.

Peralatan yang digunakan untuk memotong relatif sama dengan peralatan yang digunakan pada proses pengelasan dengan oksasi asetilen, demikian juga cara-cara penanganannya. Perbedaan hanya pada pembakar (brander) dan pengaturan tekanan kerja. Pada proses pengelasan dengan oksasi asetilen menggunakan mulut pembakar berupa tip las (*welding tip*), sedangkan pada proses pemotongan dengan gas menggunakan pembakar potong (*cutting torch*).³

2.5 Peralatan Utama Las Potong Oksasi Asetilen

A. Tabung Gas Oksigen dan LPG

Ukuran-ukuran silinder oksigen dan asetilen bermacam-macam, tergantung kebutuhan pekerjaan, namun yang umum dipakai adalah mulai dari 3500 liter, 5000 liter, 6000 liter dan 7000 liter. Seperti pada gambar 2.5 di bawah ini.



Gambar 2.5 Kiri : Tabung Gas Oksigen, kanan : Tabung Gas LPG

³Dadang *op. cit* hal. 61

B. Regulator

Regulator atau alat pengatur tekanan berfungsi untuk :

1. Mengetahui tekanan isi silinder.
2. Menurunkan tekanan isi menjadi tekanan kerja.
3. Mengetahui tekanan kerja.
4. Menjaga tekanan kerja agar tetap (konstan) meskipun tekanan isi berubah-ubah.
5. Mengamankan silinder, apabila terjadi nyala balik.

Pada regulator terdapat dua buah alat penunjuk tekanan atau biasa disebut manometer, yaitu manometer tekanan isi silinder dan manometer tekanan kerja. Manometer tekanan isi mempunyai skala lebih besar dibandingkan dengan manometer tekanan kerja. Seperti pada gambar 2.6 di bawah ini.



Gambar 2.6 Regulator

C. Selang Gas

Fungsi selang gas adalah untuk mengalirkan gas dari silinder ke pembakar. Selang gas dibuat dari karet yang berlapis-lapis dan diperkuat oleh serat-serat bahan tahan panas. Selang gas harus mempunyai sifat :

1. Kuat, selang asetilen harus tahan tekanan 10 Kg/cm^2 , selang oksigen harus tahan terhadap tekanan 20 Kg/cm^2 .
2. Tahan api/panas.
3. Lemas/tidak kaku/fleksibel.

Selang oksigen berwarna hijau, sedangkan selang asetilen berwarna merah. Seperti pada gambar 2.7 di bawah ini.



Gambar 2.7 Selang Gas

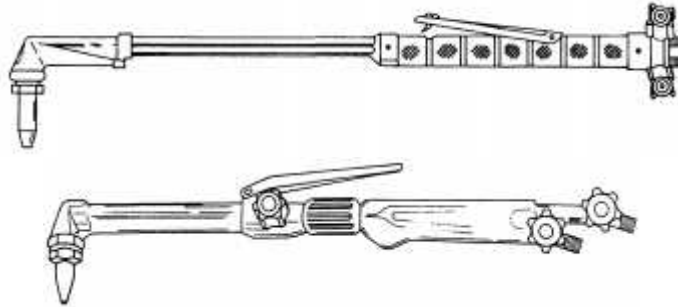
D. Jenis Pembakar Potong

Ada dua jenis pembakar potong yang biasa digunakan pada proses pemotongan :

1. Pembakar potong serbaguna (*multi-purpose blowpipe*), yaitu jenis pembakar yang dapat digunakan untuk keperluan memotong dan mengalur.

2. Pembakar potong yang menggunakan pembakar biasa, yaitu pembakar yang digunakan untuk pengelasan.⁴

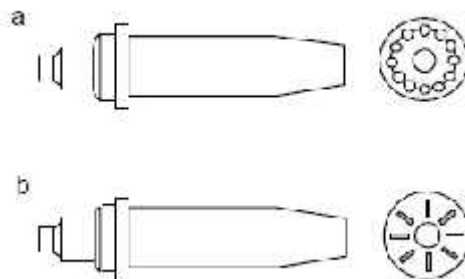
Seperti pada gambar 2.8 di bawah ini.



Gambar 2.8 Atas : *multi-purpose blowpipe*, bawah : pembakar biasa

E. Nozzel

Nozzel terletak dibagian ujung dari alat potong yang disebut brander potong. *Nozzel* berfungsi sebagai *torch* (obor) dimana pada *nozzle* ini terdapat lubang-lubang gas yang terdiri dari lubang gas untuk pemanasan awal dan lubang gas oksigen potong.⁵ Seperti pada gambar 2.9 di bawah ini.



Gambar 2.9 a. *Nozzel* gas Asetilen, b. *Nozzel* gas LPG

⁴Dadang *op. cit* hal. 62-66

⁵Rahman, Edy, Las Listrik dan Las Gas Asetilen,
<http://edyrahman2.blogspot.com/2013/05/memotong-dengan-gas-oxy-acetylene.html>, diakses 14
 Oktober 2015, jam 12.03 WIB

Tabel 2.1 Ukuran Brander

Ketebalan Plat (mm)	Ukuran Tip Potong	Lubang Oksigen Potong (mm)	Panjang Aliran Oksigen yang tampak (mm)
3-10	1	0,7	50
10-20	2	0,9	60
20-30	3	1,1	70

Sumber : <http://edyrahman2.blogspot.com/2013/05/memotong-dengan-gas-oxy-acetylene.html>

F. Korek Api Las

Korek api las untuk menyalakan campuran oksigen dan asetilena yang keluar dari mulut pembakar Seperti pada gambar 2.10 di bawah ini.. Hal ini dapat dilakukan dengan satu tangan saja.



Gambar 2.10 Korek Api Las

2.6 Peralatan Keselamatan dan Kesehatan Kerja Operator

A. Pakaian Praktek

Dalam ruang bengkel harus selalu menggunakan pakaian kerja. Bahan pakaian kerja harus terbuat dari bahan katun atau bahan campuran sejenisnya. Dapat dilihat pada gambar 2.11 di bawah ini.



Gambar 2.11 Pakaian Praktek

B. Kacamata Las

Didalam proses pengelasan terdapat sinar yang membahayakan anggota badan terutama pada bagian mata dan kulit. Jenis-jenis sinar pada pengelasan yang berbahaya adalah sebagai berikut:

1. Sinar ultraviolet adalah pancaran yang mudah terserap, tetapi sinar ini mempunyai pengaruh besar terhadap reaksi kimia yang ada pada tubuh. Bila sinar ultraviolet terserap oleh lensa mata melebihi jumlah tertentu maka pada mata akan terasa seakan-akan ada benda asing di dalamnya. Dalam waktu antara 6 sampai 24 jam dan rasa sakitnya akan hilang setelah 24 jam.
2. Sinar cahaya tampak adalah semua cahanya tampak yang masuk ke mata diteruskan oleh lensa dan kornea ke retina mata. Bila cahaya

ini terlalu kuat, maka mata akan segera menjadi lelah dan kalau lama mungkin akan terjadi sakit.

3. Sinar infrarah merah adalah adanya sinar ini tidak segera terasa oleh mata, oleh karena itu sinar ini lebih berbahaya sebab tidak di ketahui, tidak terlihat dan tidak terasa. Pengaruh sinar infra merah terhadap mata sama dengan pengaruh panas, yaitu mengakibatkan pembengkakan pada kelopak mata, terjadinya penyakit kornea, dan terjadi kerabunan.

Fungsi kacamata las adalah :

- a. Untuk melindungi mata dari sinar ultraviolet, inframerah, cahaya tampak yang dipancarkan oleh nyala.
 - b. Untuk melindungi mata terhadap percikan api
- Seperti pada gambar 2.12 di bawah ini.



Gambar 2.12 Kacamata Las

C. Sepatu

Sepatu berfungsi untuk melindungi kaki dari serpihan-serpihan terak yang apabila terinjak bisa berbahaya. Seperti pada gambar 2.13 di bawah ini.



Gambar 2.13 Sepatu

D. Sarung Tangan

Sarung tangan berfungsi untuk melindungi tangan dari cipratan bunga api las.⁶ Dapat dilihat pada gambar 2.14 di bawah ini.



Gambar 2.14 Sarung Tangan

⁶Direktorat Pembinaan Sekolah Menengah Kejuruan Kementerian Pendidikan Dan Kebudayaan, 2013, hal. 21-26

2.7 Mengatur dan Menentukan Nyala Api Las

Pada nyala api las gas oksasi-asetilen/LPG bisa diperoleh 3 jenis, yaitu :

1. Nyala Api Netral

Nyala api netral seperti pada gambar 2.15 di bawah ini adalah yang paling sering digunakan untuk mengelas. Nyala api ini merupakan hasil pembakaran gas asetilen/LPG dan oksigen dengan perbandingan 1 : 1. Nyala api netral berwarna biru merupakan inti nyala api yang keluar dari ujung pembakar.



Gambar 2.15 Nyala Api Netral

2. Nyala Api Karburasi

Nyala api karburasi seperti pada gambar 2.16 di bawah ini adalah nyala api berlebihan gas asetilen/LPG, sering digunakan untuk pengelasan logam monel. Nyala api menampakkan kerucut api dalam



Gambar 2.16 Nyala Api Karburasi

3. Nyala Api Oksidasi

Nyala Api Oksidasi seperti pada gambar 2.17 di bawah ini merupakan nyala api dimana perbandingan gas oksigen lebih banyak dari gas asetilen/LPG, sering digunakan untuk pengelasan logam perunggu dan kuningan. Nyala apinya pendek dan berwarna keunguan, nyala kerucut intinya juga pendek.⁷



Gambar 2.17 Nyala Api Oksidasi

Sedangkan nyala api yang digunakan untuk pemotongan adalah jenis nyala api Oksidasi.

2.8 Macam-macam Alat Potong

a. Gergaji

Gergaji ialah alat yang digunakan untuk memotong sesuatu seperti pada gambar 2.18 di bawah ini..



Gambar 2.18 Gergaji

⁷Dadang *op. cit* hal. 154

b. Gerinda Potong

Mesin gerinda tangan digunakan untuk menggerinda atau memotong logam. Seperti pada gambar 2.19 di bawah ini.



Gambar 2.19 Gerinda Potong

c. Laser Cutting

Laser *cutting* adalah sebuah teknologi yang menggunakan laser untuk memotong material dan biasanya diaplikasikan pada industri manufaktur. Seperti pada gambar 2.20 di bawah ini.



Gambar 2.20 Laser *cutting*