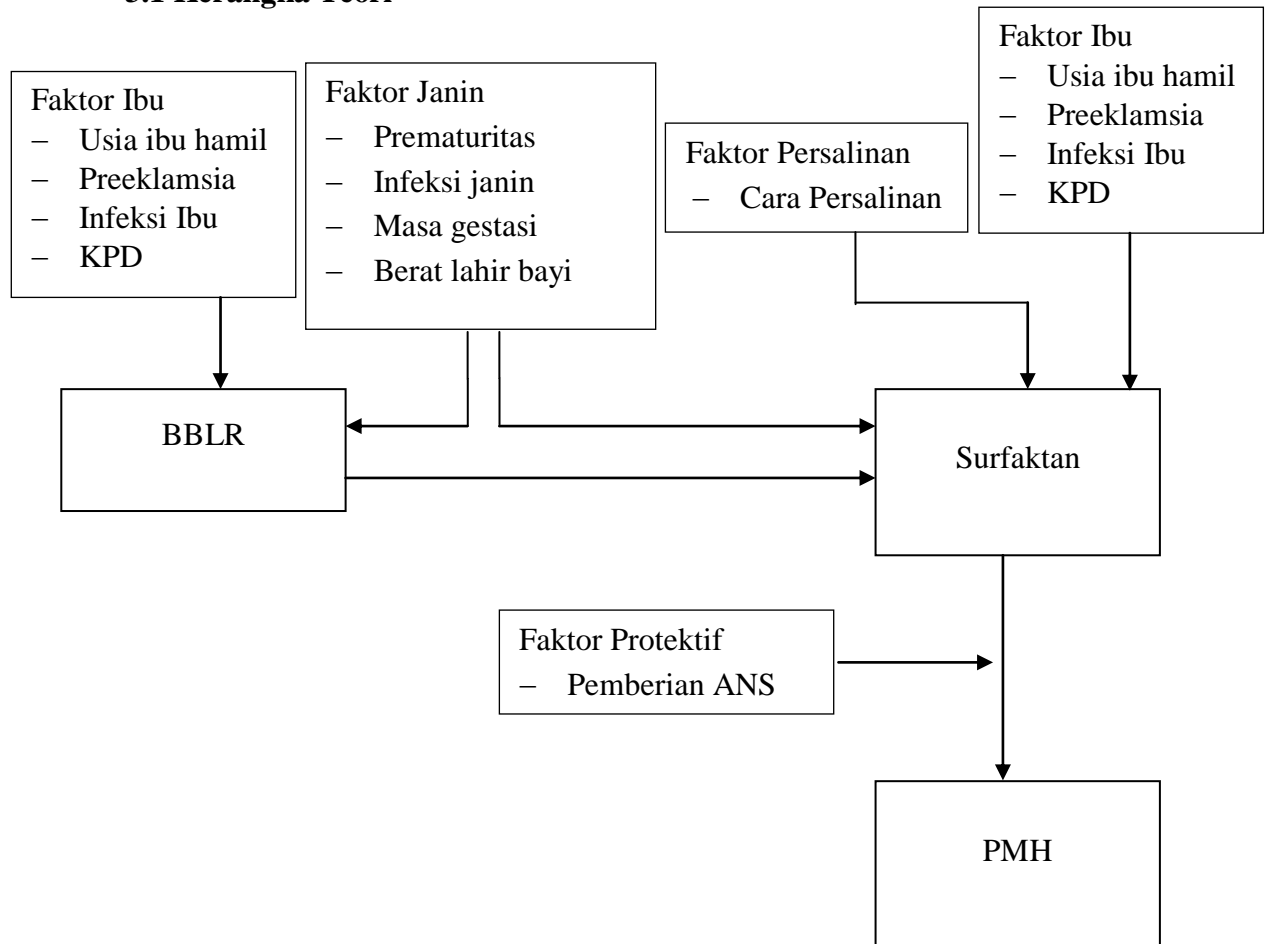


## BAB III

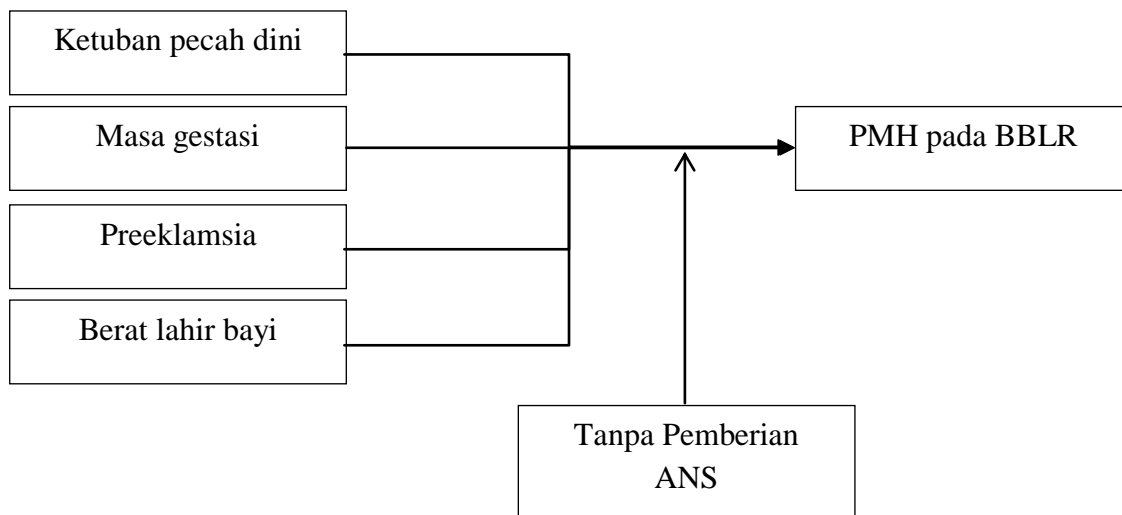
### KERANGKA TEORI, KONSEP DAN HIPOTESIS

#### 3.1 Kerangka Teori



**Gambar 2.** Kerangka Teori Faktor Risiko PMH pada BBLR

### 3.2 Kerangka Konsep



**Gambar 3.** Kerangka Konsep Faktor Risiko PMH pada BBLR

### 3.3 Hipotesis

#### 3.3.1 Hipotesis Mayor

Faktor ibu: preeklamsia dan ketuban pecah dini ; faktor janin: masa gestasi, berat lahir, dan tanpa pemberian ANS merupakan risiko terjadinya PMH pada BBLR.

#### 3.3.2 Hipotesis Minor

- 1) Ketuban pecah dini merupakan faktor risiko terhadap kejadian PMH pada BBLR
- 2) Masa gestasi merupakan faktor risiko terhadap kejadian PMH pada BBLR

- 3) Preeklamsia merupakan faktor risiko terhadap kejadian PMH pada BBLR
- 4) Berat lahir merupakan faktor risiko terhadap kejadian PMH pada BBLR
- 5) Tanpa pemberian ANS merupakan faktor risiko terhadap kejadian PMH pada BBLR