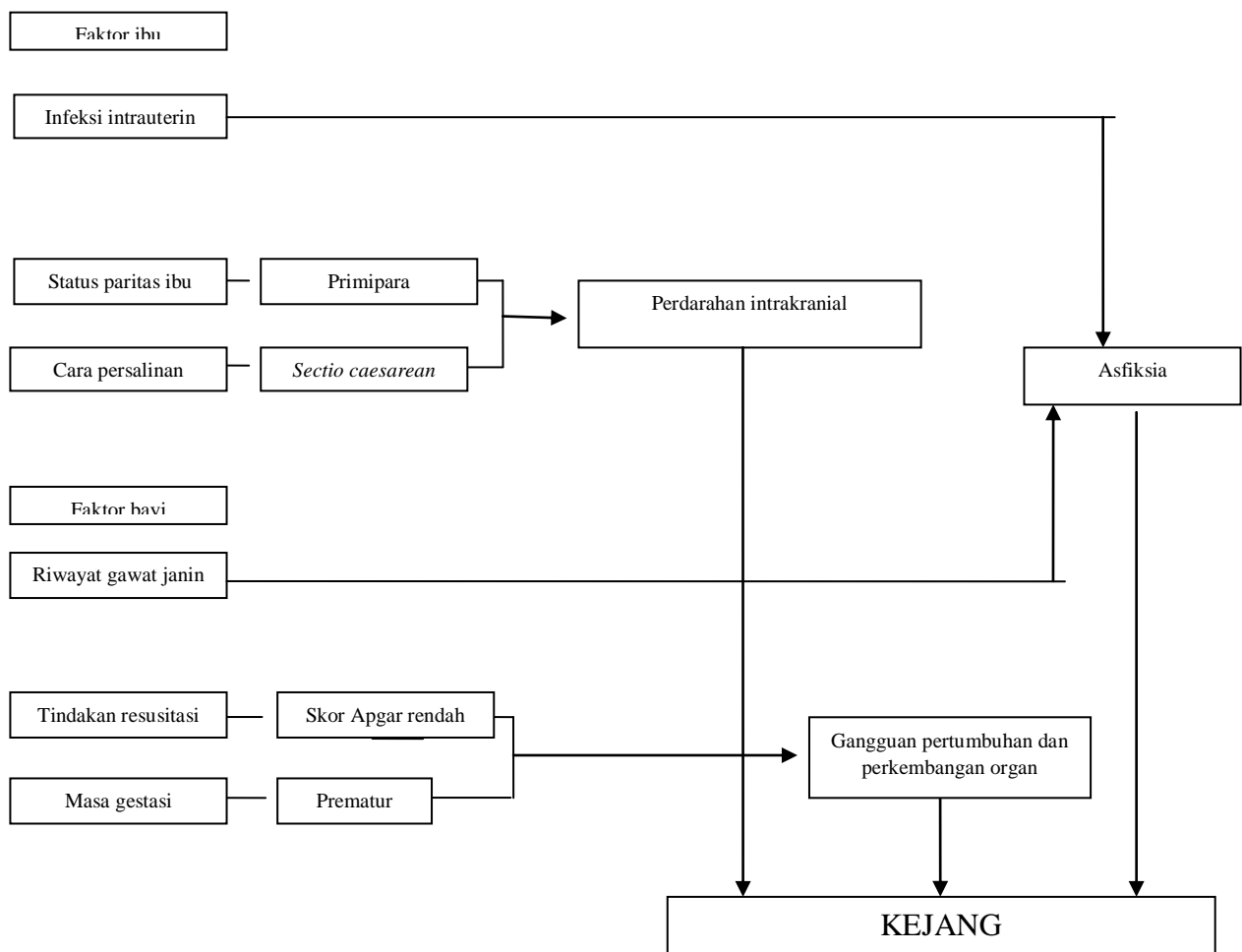


## BAB III

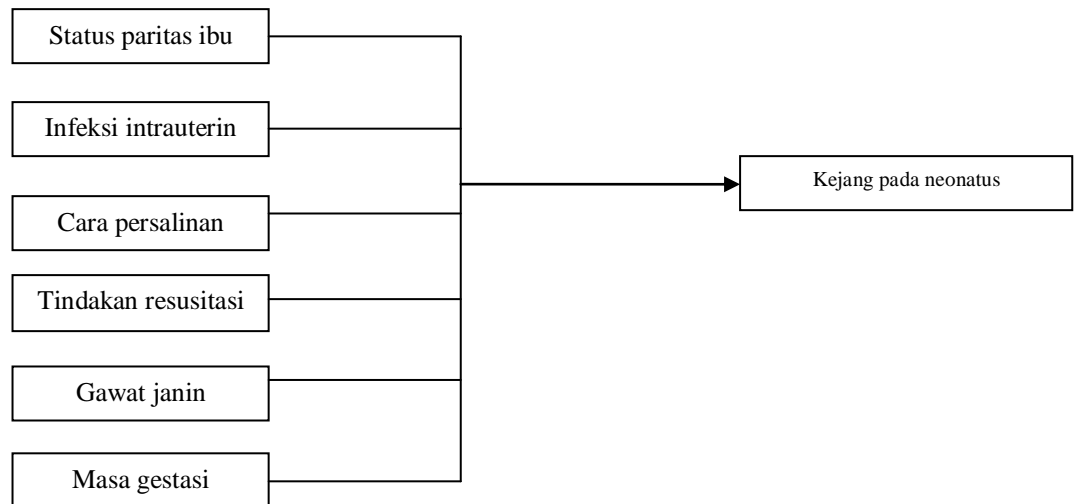
### KERANGKA TEORI, KERANGKA KONSEP, HIPOTESIS

#### 3.1 Kerangka Teori



**Gambar 1.** Kerangka Teori

### 3.2 Kerangka Konsep



**Gambar 2.** Kerangka Konsep

### 3.3 Hipotesis

#### 3.3.1 Hipotesis mayor

Adanya faktor yang berpengaruh terhadap kejadian kejang pada neonatus.

#### 3.3.2 Hipotesis minor

1. Status paritas ibu merupakan faktor yang berpengaruh terhadap terjadinya kejang pada neonatus
2. Adanya infeksi intrauterin merupakan faktor yang berpengaruh terhadap terjadinya kejang pada neonatus
3. Cara persalinan merupakan faktor yang berpengaruh terhadap terjadinya kejang pada neonatus

4. Adanya tindakan resusitasi merupakan faktor yang berpengaruh terhadap terjadinya kejang pada neonatus
5. Adanya riwayat gawat janin merupakan faktor yang berpengaruh terhadap terjadinya kejang pada neonates
6. Masa gestasi merupakan faktor yang berpengaruh terhadap terjadinya kejang pada neonatus