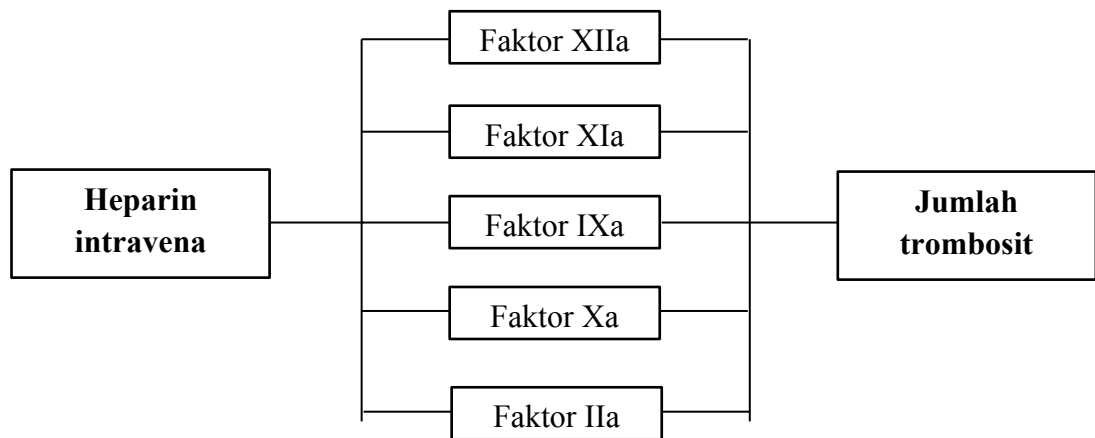


BAB III

KERANGKA TEORI, KERANGKA KONSEP, HIPOTESIS

3.1 KERANGKATEORI



Gambar 2. Bagan Kerangka Teori

3.2 KERANGKA KONSEP



Gambar 3. Bagan Kerangka Konsep

3.3 HIPOTESIS

1. Terdapat perbedaan jumlah trombosit pada pasien sakit kritis yang mendapatkan terapi profilaksis heparin.