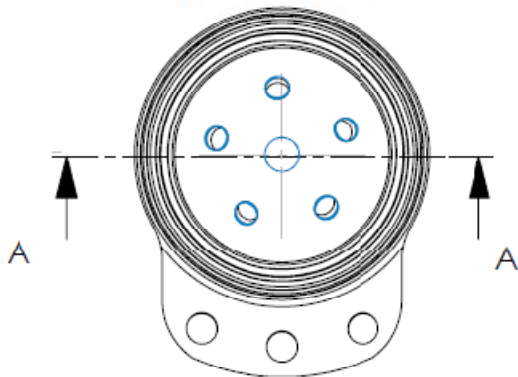
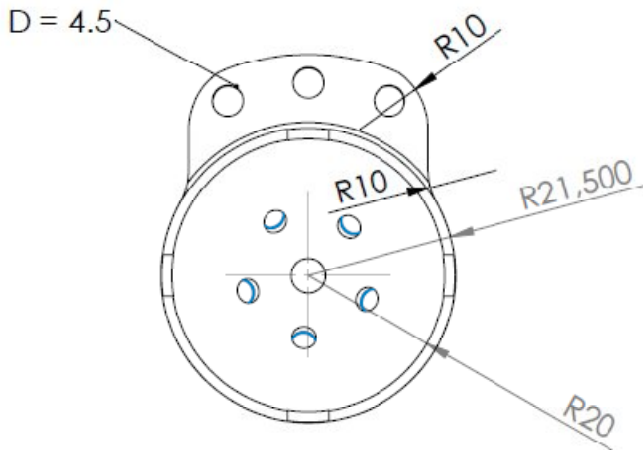
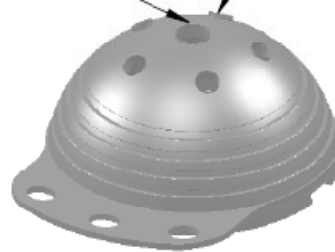


SECTION A-A



1x Lubang Ketok
 $t = 0.5 \text{ mm}$
 $D = 5 \text{ mm}$

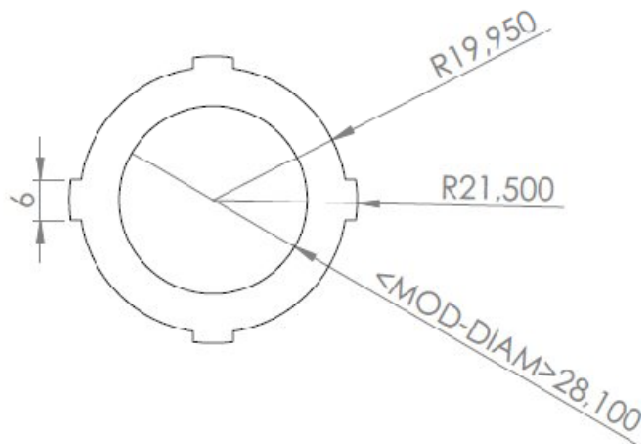
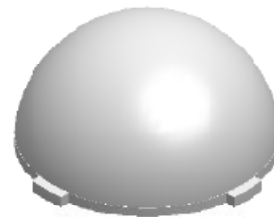
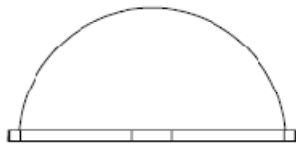
5x lubang ketok
 $t = 0.5 \text{ mm}$
 $D = 3.5 \text{ mm}$



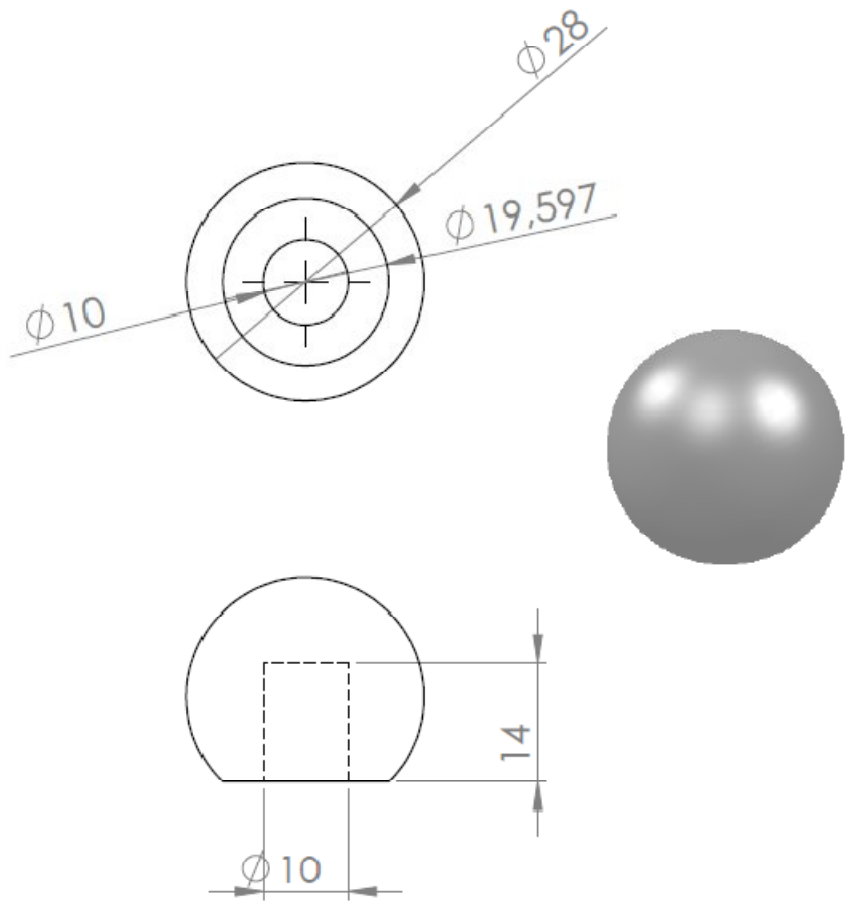
1	Acetabular Cup	1	STAINLESS STEEL 316L	
No.	Nama Komponen	Jumlah	Material	Standard
	SKALA : 1 : 1	NAMA : Tim Hip joint - Undip		Keterangan:
	SATUAN : mm	JURUSAN : TEKNIK MESIN		
	TGL : 13 -10- 2011	DILIHAT : dr. Iwan Budiwan A. SpOt		
UNDIP	ARTIFICIAL HIPJOINT			A4

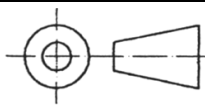
10/11

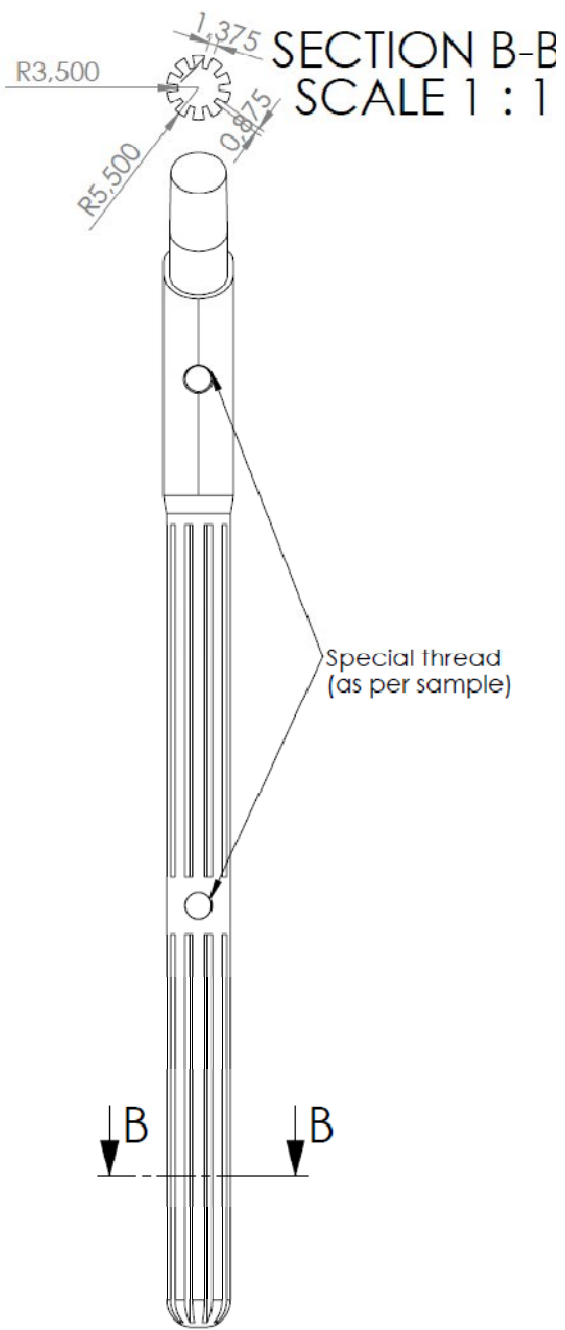
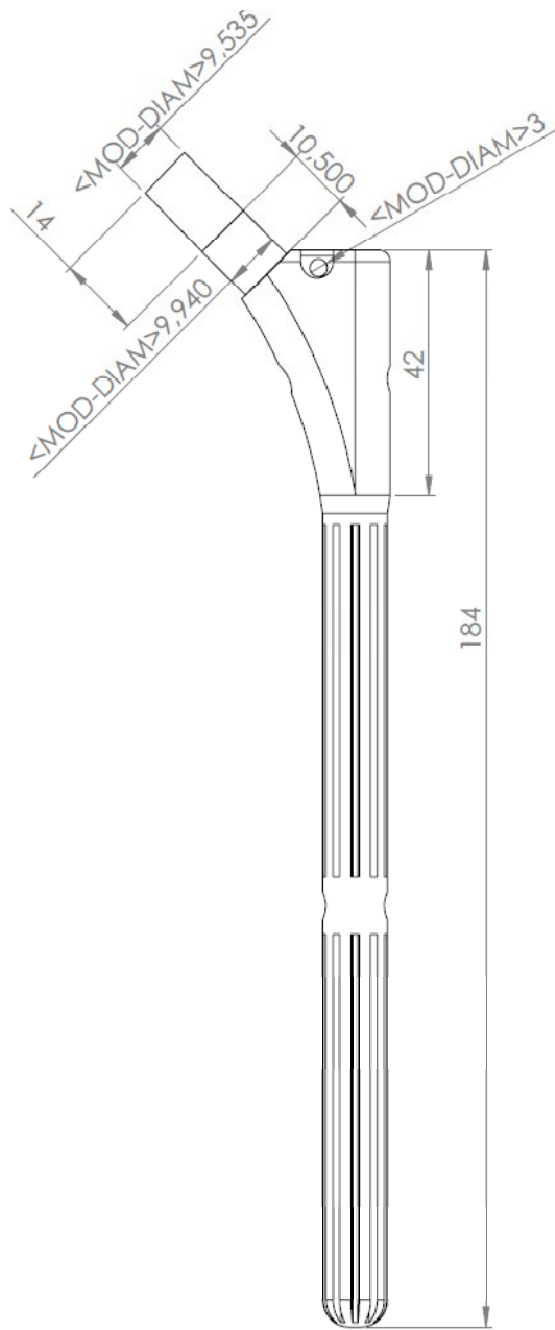
A4



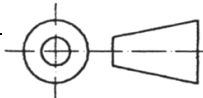
2	Acetabular Liner	1	UHMWPE	
No.	Nama Komponen	Jumlah	Material	Standard
	SKALA : 1 : 1	NAMA : Tim Hip joint - Undip		Keterangan:
	SATUAN : mm	JURUSAN : TEKNIK MESIN		
	TGL : 13 -10- 2011	DILIHAT : dr. Iwan Budiwan A. SpOt		
UNDIP	ARTIFICIAL HIPJOINT		10/11	A4



3	<i>Femoral Head</i>	1	STAINLESS STEEL 316L	
No.	<i>Nama Komponen</i>	<i>Jumlah</i>	<i>Material</i>	<i>Standard</i>
	SKALA : 1 : 1	NAMA : Tim Hip joint - Undip		Keterangan:
	SATUAN : mm	JURUSAN : TEKNIK MESIN		
	TGL : 13 -10- 2011	DILIHAT : dr. Iwan Budiwan A. SpOt		
UNDIP	ARTIFICIAL HIPJOINT		09/11	A4

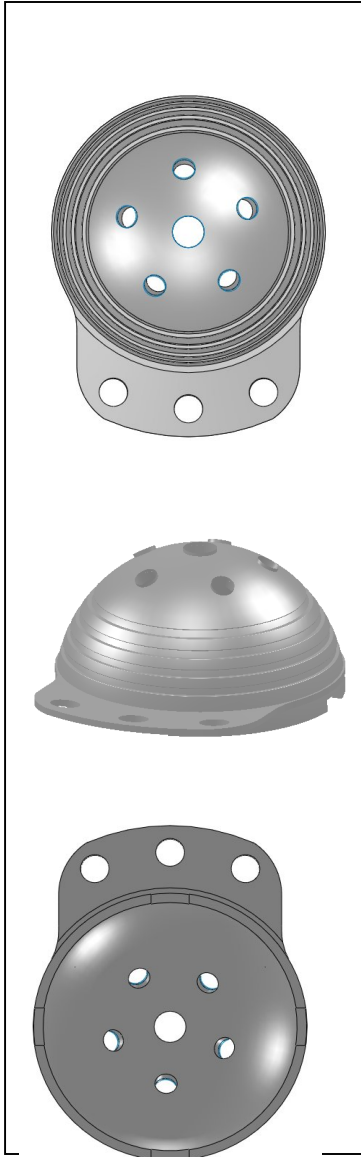


4	Femoral Stem	1	Stainless stell 316L	
No.	Nama Komponen	Jumlah	Material	Standard
	SKALA : 1 : 1	NAMA : Tim Hip joint - Undip	Keterangan:	

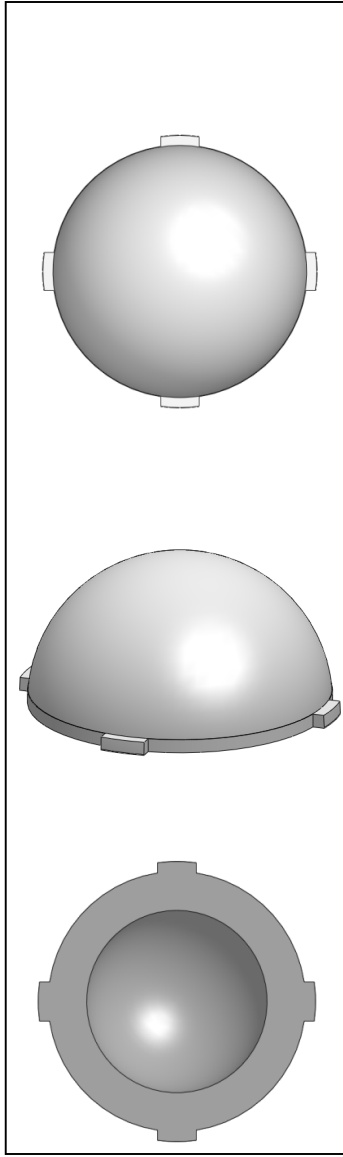


Desain Komponen Artificial Hip Joint

Acetabular Shell



Acetabular Liner



Femoral Stem



