

BAB VIII

RENCANA ANGGARAN BIAYA

Sebelum menghitung anggaran biaya proyek yang dikerjakan maka perlu diketahui harga satuan bahan material, harga satuan upah tenaga kerja, harga satuan sewa alat serta harga satuan tiap-tiap jenis pekerjaan. Harga satuan bahan material, upah, sewa alat dan analisa harga satuan pekerjaan ini diambil dari analisa BOW Pemerintah Kota Pekalongan dan Semarang tahun 2006.

8.1 DAFTAR HARGA SATUAN MATERIAL, UPAH DAN ALAT

8.1.1 Daftar Harga Satuan Bahan Material

NO	URAIAN	SATUAN	HARGA SATUAN (Rp)
1	Batu belah	m ³	110.000,00
2	Bambu	bt	7.000,00
3	Geotextile	m ²	25.000,00
4	Tulangan D10 mm	kg	7.500,00
5	Ready Mix K-300	m ³	400.000,00
5	Ready Mix K-275	m ³	380.000,00
6	Paku	kg	8.250,00
7	Kayu cetakan	m ³	674.442,00
8	Pasir Urug	m ³	50.720,00
9	Kawat Besi	kg	21.395,00

8.1.2 Daftar Harga Satuan Upah Tenaga

NO	URAIAN	SATUAN	HARGA SATUAN (Rp)
1	Pekerja	Hari	25.000,00
2	Mandor	Hari	35.000,00
3	Kepala tukang	Hari	35.000,00
4	Tukang	Hari	35.000,00
5	Operator alat berat	Hari	35.000,00
6	Pembantu operator	Hari	30.000,00
7	Mekanik	Hari	35.000,00
8	Juru ukur	Hari	32.500,00
9	Pembantu juru ukur	Hari	30.000,00
10	Penjaga malam	Hari	20.000,00
11	Supir	Hari	35.000,00
12	Pembantu supir	Hari	30.000,00
13	Kepala tukang batu	Hari	40.000,00
14	Tukang batu	Hari	35.000,00
15	Kepala tukang besi	Hari	40.000,00
16	Tukang besi	Hari	35.000,00

Tugas Akhir

Perencanaan Bangunan Pelindung Pantai Untuk Penanganan Masalah Abrasi di Pantai Sari, Kota Pekalongan

WEVI LISTARJYANI / L2A001157

WAODE MURNIATI SADIA / L2A001161

8.1.3 Daftar Harga Sewa Alat

NO	URAIAN	SATUAN	HARGA SATUAN (Rp)
1	Dump truck	Jam	135.000,00
2	Truck tangki air	Jam	105.000,00
3	Excavator	Jam	298.269,60
4	Concrete vibrator	Jam	37.800,00
5	Crane	Jam	132.000,00

8.2 ANALISA HARGA SATUAN PEKERJAAN

Jenis Pekerjaan : Pembersihan Lahan

Satuan Pekerjaan : 10²

N0	Uraian Pekerjaan	Satuan	Kuantitas	Harga Satuan (Rp)	Jumlah (Rp)
A	Tenaga Mandor	hari	0,050	35.000	1.750,00
	Pekerja	hari	0,050	25.000	1.250,00
	Jumlah				3.000,00

Jenis Pekerjaan : Pengukuran

Satuan Pekerjaan : hari

N0	Uraian Pekerjaan	Satuan	Kuantitas	Harga Satuan (Rp)	Jumlah (Rp)
A	Tenaga Juru ukur	hari	1,00	32.500,00	32.500,00
	Pembantu juru ukur	hari	2,00	30.000,00	60.000,00
	B	Peralatan Sewa theodolith	hari	1,00	100.000,00
Sewa waterpass		hari	1,00	100.000,00	100.000,00
Jumlah				292.500,00	

Jenis Pekerjaan : Galian Pasir

Satuan Pekerjaan : m³

N0	Uraian Pekerjaan	Satuan	Kuantitas	Harga Satuan (Rp)	Jumlah (Rp)
A	Tenaga Pekerja	hari	0,0251	25.000,00	627,50
	Mandor	hari	0,0050	35.000,00	175,00
	Operator alat berat	hari	0,0036	35.000,00	126,00
	Pembantu operator	hari	0,0018	30.000,00	54,00
	B	Peralatan Excavator	jam	0,0260	298.269,60
Jumlah				8.737,51	

Jenis Pekerjaan : Beton Struktur K-300

Tugas Akhir

Perencanaan Bangunan Pelindung Pantai Untuk Penanganan Masalah Abrasi di Pantai Sari, Kota Pekalongan

WEVI LISTARIYANI / L2A001157

WAODE MURNIATI SADIA / L2A001161

Satuan Pekerjaan : m³

N0	Uraian Pekerjaan	Satuan	Kuantitas	Harga Satuan (Rp)	Jumlah (Rp)
A	Tenaga Pekerja	hari	1,714	25.000,00	42.850,00
	Mandor	hari	0,171	35.000,00	5.985,00
	Tukang	hari	0,345	35.000,00	12.075,00
	Supir	hari	0,005	35.000,00	175,00
B	Bahan Ready Mix	m ³	1,000	400.000,00	400.000,00
C	Peralatan Concrete vibrator	jam	0,587	37.800,00	22.188,60
	Truck tangki air	jam	0,036	105.000,00	3.780,00
Jumlah					487.053,60

Jenis Pekerjaan : Beton Struktur K-275

Satuan Pekerjaan : m³

N0	Uraian Pekerjaan	Satuan	Kuantitas	Harga Satuan (Rp)	Jumlah (Rp)
A	Tenaga Pekerja	hari	1,714	25.000,00	42.850,00
	Mandor	hari	0,141	35.000,00	4.935,00
	Tukang batu	hari	0,300	35.000,00	10.500,00
	Kepala tukang batu	hari	0,005	40.000,00	200,00
B	Bahan Ready Mix	m ³	1,000	380.000,00	380.000,00
C	Peralatan Concrete vibrator	jam	0,587	37.800,00	22.188,60
	Truck tangki air	jam	0,036	105.000,00	3.780,00
Jumlah					464.453,60

Jenis Pekerjaan : Bekisting Beton

Satuan Pekerjaan : m²

N0	Uraian Pekerjaan	Satuan	Kuantitas	Harga Satuan (Rp)	Jumlah (Rp)
A	Tenaga Pekerja	hari	0,350	25.000,00	8.750,00
	Mandor	hari	0,050	35.000,00	1.750,00
	Tukang	hari	0,350	35.000,00	12.250,00
B	Bahan Paku	kg	0,200	8.250,00	1.650,00
	Kayu cetakan	m ³	0,030	674.442,00	20.233,26
Jumlah					44.633,26

Jenis Pekerjaan : Baja Tulangan diameter 10 mm

Tugas Akhir

Perencanaan Bangunan Pelindung Pantai Untuk Penanganan Masalah Abrasi di Pantai Sari, Kota Pekalongan
WEVI LISTARIYANI / L2A001157

WAODE MURNIATI SADIA / L2A001161

Satuan Pekerjaan : kg

N0	Uraian Pekerjaan	Satuan	Kuantitas	Harga Satuan (Rp)	Jumlah (Rp)
A	Tenaga Pekerja	hari	0,018	25.000,00	450,00
	Mandor	hari	0,004	35.000,00	140,00
	Kepala tukang besi	hari	0,017	40.000,00	680,00
	Tukang besi		0,035	35.000,00	1.225,00
B	Bahan Tulangan diameter 10 mm	kg	1,100	7.500,00	8.250,00
	Kawat Besi	kg	0,001	21.395,00	21,40
Jumlah					10.766,40

Jenis Pekerjaan : Matras bambu

Satuan Pekerjaan : m²

N0	Uraian Pekerjaan	Satuan	Kuantitas	Harga Satuan (Rp)	Jumlah (Rp)
A	Tenaga Mandor	hari	0,005	35.000,00	175,00
	Kepala tukang	hari	0,050	35.000,00	1.750,00
	Tukang	hari	0,050	35.000,00	1.750,00
B	Bahan Bambu	Batang	2,000	7.000,00	14.000,00
	Kawat Besi	kg	0,002	21.395,00	42,79
Jumlah					17.717,79

Jenis Pekerjaan : Geotextile

Satuan Pekerjaan : m²

N0	Uraian Pekerjaan	Satuan	Kuantitas	Harga Satuan (Rp)	Jumlah (Rp)
A	Tenaga Mandor	hari	0,005	35.000,00	175,00
	Kepala tukang	hari	0,050	35.000,00	1.750,00
	Tukang	hari	0,050	35.000,00	1.750,00
B	Bahan Geotekstile	m ²	1,000	25.000,00	25.000,00
Jumlah					28.675,00

Jenis Pekerjaan : Pembuatan Lantai Kerja (K275)

Satuan Pekerjaan : m³

N0	Uraian Pekerjaan	Satuan	Kuantitas	Harga Satuan (Rp)	Jumlah (Rp)
A	Tenaga Pekerja	hari	0,250	25.000,00	6.250,00
	Mandor	hari	0,013	35.000,00	455,00
	Tukang batu	hari	0,200	35.000,00	7.000,00
	Kepala tukang batu	hari	0,020	40.000,00	800,00

Tugas Akhir

Perencanaan Bangunan Pelindung Pantai Untuk Penanganan Masalah Abrasi di Pantai Sari, Kota Pekalongan
WEVI LISTARIYANI / L2A001157

WAODE MURNIATI SADIA / L2A001161

B	Bahan <i>Ready Mix</i>	m ³	1,000	380.000,00	380.000,00
Jumlah					394.505,00

Jenis Pekerjaan : Pemasangan Tetrpod

Satuan Pekerjaan : m³

N0	Uraian Pekerjaan	Satuan	Kuantitas	Harga Satuan (Rp)	Jumlah (Rp)
A	Tenaga Pekerja	hari	0,500	25.000,00	12.500,00
	Mandor	hari	0,050	35.000,00	1.750,00
	Operator alat berat	hari	0,043	35.000,00	1.505,00
	Pembantu operator	hari	0,021	30.000,00	630,00
	kepala tukang batu	hari	0,060	40.000,00	2.400,00
	Tukang	hari	0,600	35.000,00	21.000,00
	B	Peralatan <i>Excavator</i>	jam	0,026	298.269,60
<i>Dump truck</i>		jam	0,150	135.000,00	20.250,00
<i>Crane</i>		jam	0,320	132.000,00	42.240,00
Jumlah					110.030,01

Jenis Pekerjaan : Pemasangan Kubus Beton W=10,5 kg

Satuan Pekerjaan : m³

N0	Uraian Pekerjaan	Satuan	Kuantitas	Harga Satuan (Rp)	Jumlah (Rp)
A	Tenaga Pekerja	hari	1,500	25.000,00	37.500,00
	Mandor	hari	0,075	35.000,00	2.625,00
	Operator alat berat	hari	0,029	35.000,00	1.015,00
	Pembantu operator	hari	0,043	30.000,00	1.290,00
	kepala tukang batu	hari	0,060	40.000,00	2.400,00
	Tukang	hari	0,600	35.000,00	21.000,00
	B	Peralatan <i>Excavator</i>	jam	0,026	298.269,60
<i>Dump truck</i>		jam	0,150	135.000,00	20.250,00
Jumlah					93.835,01

Jenis Pekerjaan : Pemasangan Dinding Penahan Pracetak

Satuan Pekerjaan : m³

N0	Uraian Pekerjaan	Satuan	Kuantitas	Harga Satuan (Rp)	Jumlah (Rp)
A	Tenaga Pekerja	hari	0,020	25.000,00	500,00
	Mandor	hari	0,002	35.000,00	70,00
B	Peralatan <i>Crane</i>	jam	0,075	132.000,00	9.900,00

Tugas Akhir

Perencanaan Bangunan Pelindung Pantai Untuk Penanganan Masalah Abrasi di Pantai Sari, Kota Pekalongan

WEVI LISTARIYANI / L2A001157

WAODE MURNIATI SADIA / L2A001161

	<i>Dump truck</i>	jam	0,150	135.000,00	20.250,00
Jumlah					30.720,00

Jenis Pekerjaan : Pemasangan Beton Pracetak

Satuan Pekerjaan : m³

N0	Uraian Pekerjaan	Satuan	Kuantitas	Harga Satuan (Rp)	Jumlah (Rp)
A	Tenaga Pekerja	hari	0,020	25.000,00	500,00
	Mandor	hari	0,002	35.000,00	70,00
B	Peralatan <i>Crane</i>	jam	0,075	132.000,00	9.900,00
	<i>Dump truck</i>	jam	0,150	135.000,00	20.250,00
Jumlah					30.720,00

Jenis Pekerjaan : Pemasangan Tangga Beton Pracetak

Satuan Pekerjaan : m³

N0	Uraian Pekerjaan	Satuan	Kuantitas	Harga Satuan (Rp)	Jumlah (Rp)
A	Tenaga Pekerja	hari	0,020	25.000,00	500,00
	Mandor	hari	0,002	35.000,00	70,00
B	Peralatan <i>Crane</i>	jam	0,075	132.000,00	9.900,00
	<i>Dump truck</i>	jam	0,150	135.000,00	20.250,00
Jumlah					30.720,00

Jenis Pekerjaan : Pemasangan Batu Belah

Satuan Pekerjaan : m³

N0	Uraian Pekerjaan	Satuan	Kuantitas	Harga Satuan (Rp)	Jumlah (Rp)
A	Tenaga Pekerja	hari	1,500	25.000,00	37.500,00
	Mandor	hari	0,075	35.000,00	2.625,00
	kepala tukang batu	hari	0,060	40.000,00	2.400,00
	Tukang	hari	0,600	35.000,00	21.000,00
B	Bahan Batu Belah	m ³	1,000	110.000,00	110.000,00
	<i>Dump truck</i>	jam	0,150	135.000,00	20.250,00
Jumlah					193.775,00

Jenis Pekerjaan : Urugan Pasir Pasang

Satuan Pekerjaan : m³

N0	Uraian Pekerjaan	Satuan	Kuantitas	Harga Satuan (Rp)	Jumlah (Rp)
A	Tenaga Pekerja	hari	0,300	25.000,00	7.500,00

Tugas Akhir

Perencanaan Bangunan Pelindung Pantai Untuk Penanganan Masalah Abrasi di Pantai Sari, Kota Pekalongan

WEVI LISTARIYANI / L2A001157

WAODE MURNIATI SADIA / L2A001161

B	Mandor	hari	0,010	35.000,00	350,00
	Bahan Pasir Urug	m ³	1,200	50.720,00	60.864,00
	Jumlah				68.714,00

Jenis Pekerjaan : Terucuk Bambu (1 m')

Satuan Pekerjaan : per buah

N0	Uraian Pekerjaan	Satuan	Kuantitas	Harga Satuan (Rp)	Jumlah (Rp)
A	Tenaga Pekerja	hari	0,071	25.000,00	1.775,00
	Mandor	hari	0,007	35.000,00	245,00
	Tukang	hari	0,021	35.000,00	735,00
B	Bahan Bambu	Batang	1,000	7.000,00	7.000,00
	Kawat Besi	kg	0,002	21.395,00	42,79
	Jumlah				9.797,79

8.3 PERHITUNGAN VOLUME PEKERJAAN

8.3.1 Volume Pekerjaan Revetment Pada Grid 1-10 dan 17-20

✚ Kubus Beton

$$\text{Luas} = 0,7 \times 0,9 = 0,63 \text{ m}^2$$

$$\text{Volume} = 0,63 \times 1080 = 680,4 \text{ m}^3$$

✚ Galian Pasir

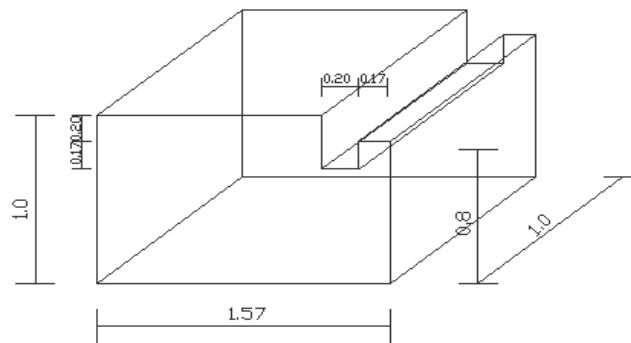
$$\begin{aligned} \text{Volume} &= (0,5 \times 1,5 \times 1080) + (1/2 \times 0,2 \times 1,5 \times 1080) + (0,3 \times 0,9 \times 1080) + (1/2 \times \\ &0,9 \times 0,2 \times 1080) + (1/2 \times 2,7 \times 0,3 \times 1080) + (0,35 \times 1,5 \times 1080) \\ &= 2365,2 \text{ m}^3 \end{aligned}$$

Tugas Akhir

Perencanaan Bangunan Pelindung Pantai Untuk Penanganan Masalah Abrasi di Pantai Sari, Kota Pekalongan

WEVI LISTARIYANI / L2A001157

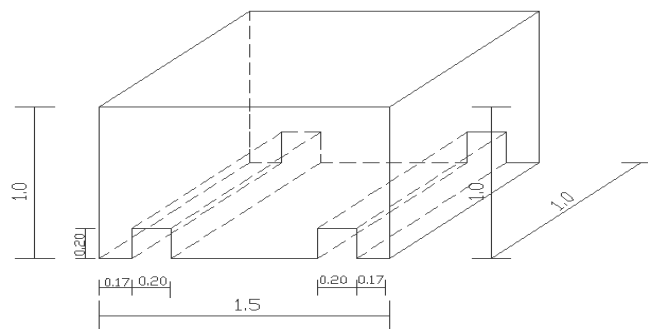
WAODE MURNIATI SADIA / L2A001161



✚ Beton Pracetak Type 1

$$\text{Luas}_1 = (1,57 \times 1) - (0,37 \times 0,20) - (0,2 \times 0,17) = 1,462 \text{ m}^2$$

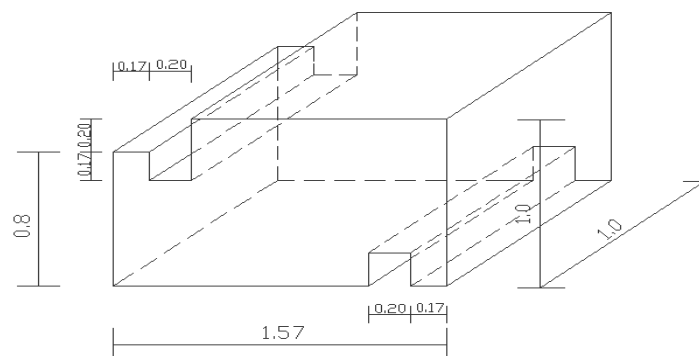
$$\text{Volume}_1 = 1,462 \times 1080 = 1578,96 \text{ m}^3$$



✚ Beton Pracetak Type 2

$$\text{Luas}_2 = (1,5 \times 1) - (0,20 \times 0,20 \times 2) = 1,42 \text{ m}^2$$

$$\text{Volume}_2 = 1,42 \times 1080 = 1533,6 \text{ m}^3$$



✚ Beton Pracetak Type 3

$$\text{Luas}_3 = (1,57 \times 1) - (0,37 \times 0,20) - (0,20 \times 0,17) - (0,20 \times 0,20) = 1,422 \text{ m}^2$$

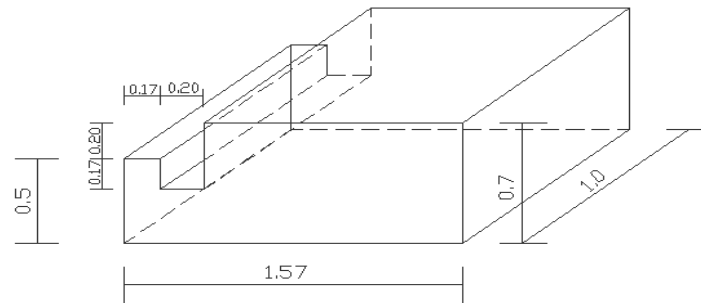
$$\text{Volume}_3 = 1,422 \times 1080 = 1535,76 \text{ m}^3$$

Tugas Akhir

Perencanaan Bangunan Pelindung Pantai Untuk Penanganan Masalah Abrasi di Pantai Sari, Kota Pekalongan

WEVI LISTARJYANI / L2A001157

WAODE MURNIATI SADIA / L2A001161



✚ Beton Pracetak Type 4

$$\text{Luas}_4 = (1,57 \times 0,7) - (0,37 \times 0,20) - (0,17 \times 0,20) = 0,991 \text{ m}^2$$

$$\text{Volume}_4 = 0,991 \times 1080 = 1070,28 \text{ m}^3$$

▪ $\text{Luas total beton} = 1,462 + 1,42 + 1,422 + 0,991 = 5,295 \text{ m}^2$

$$\text{Volume total beton} = 1578,96 + 1533,6 + 1535,76 + 1070,28 = 5718,6 \text{ m}^3$$

✚ Matras Bambu dan Geotextile

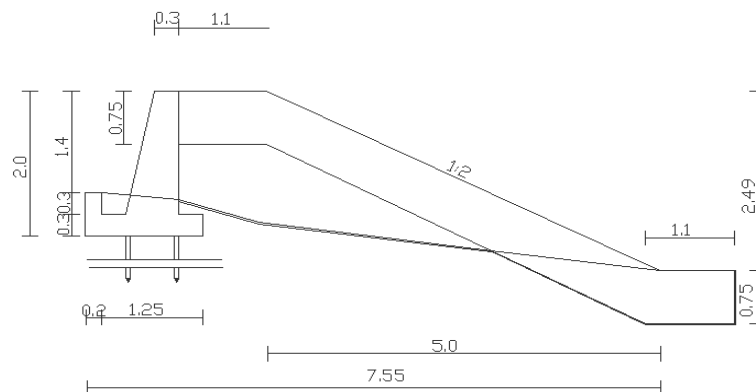
$$\text{Luas Matras bambu} = 5,4 \times 1080 = 5832 \text{ m}^2$$

$$\text{Luas Geotextile} = 6,3 \times 1080 = 6804 \text{ m}^2$$

✚ Tulangan diameter 10 mm

$$\text{Berat Besi} = V \times \gamma = 7,4 \times 7200 = 53280 \text{ kg}$$

8.3.2 Volume Pekerjaan Revetment Pada Kawasan a dan b



✚ Galian Pasir

$$\text{Volume galian dinding penahan pracetak} = (0,6 \times 1,45 \times 1710) = 1487,7 \text{ m}^3$$

$$\begin{aligned} \text{Volume galian kaki bangunan} &= (0,75 \times 1,1 \times 1710) + (0,5 \times 2 \times 0,75 \times 1710) \\ &= 2693,25 \text{ m}^3 \end{aligned}$$

✚ Dinding Penahan Beton

$$\text{Luas} = (0,6 \times 0,2) + (0,3 \times 0,3 \times 2) + (0,3 \times 2) + (0,5 \times 0,35 \times 2) = 1,25 \text{ m}^2$$

Tugas Akhir

Perencanaan Bangunan Pelindung Pantai Untuk Penanganan Masalah Abrasi di Pantai Sari, Kota Pekalongan

WEVI LISTARJYANI / L2A001157

WAODE MURNIATI SADIA / L2A001161

$$\text{Volume} = 1,25 \times 1710 = 2137,5 \text{ m}^3$$

- ✚ Tetrapod untuk kaki bangunan (W=52,5 kg)

$$\text{Luas} = (0,75 \times 1,1) + (0,5 \times 2 \times 0,75) = 1,575 \text{ m}^2$$

$$\text{Volume} = 1,575 \times 1710 = 2693,25 \text{ m}^3$$

- ✚ Tetrapod untuk lapisan pelindung luar (W=105 kg)

$$\text{Luas} = (0,75 \times 1,1) + (2,49 \times 5) - (1,74 \times 3) = 8,055 \text{ m}^2$$

$$\text{Volume} = 8,055 \times 1710 = 13774 \text{ m}^3$$

- ✚ Matras Bambu dan *Geotextile*

$$\text{Luas} = 7,85 \times 1710 = 13423,5 \text{ m}^2$$

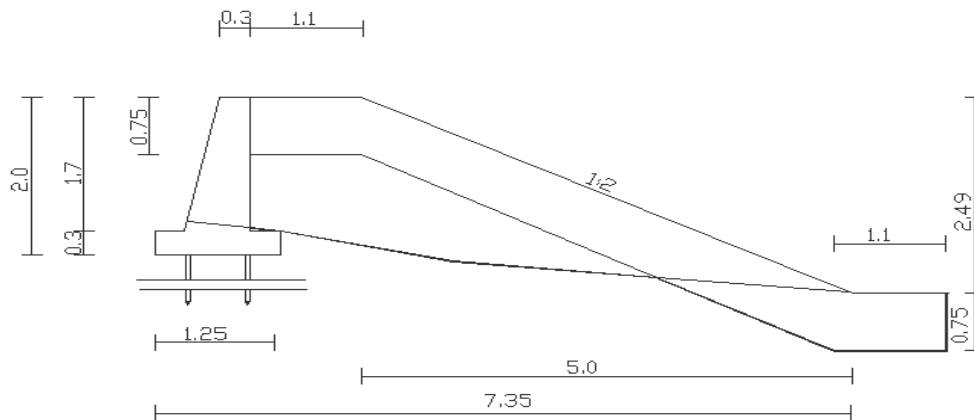
- ✚ Kubus Beton

$$\text{Luas} = (1,1 \times 1,1) + (3 \times 1,47) = 6,43 \text{ m}^2$$

$$\text{Volume} = 6,43 \times 1710 = 10995,2 \text{ m}^3$$

- ✚ Terucuk Bambu = $2 \times 1711 = 3422$ buah

8.3.3 Volume Pekerjaan Revetment Pada Kawasan c



- ✚ Galian Pasir

$$\text{Volume galian dinding penahan pracetak} = (0,3 \times 0,3 \times 2 \times 270) + (0,65 \times 0,4 \times 270) = 118,8 \text{ m}^3$$

$$\begin{aligned} \text{Volume galian kaki bangunan} &= (0,75 \times 1,1 \times 270) + (0,5 \times 2 \times 0,75 \times 270) \\ &= 425,25 \text{ m}^3 \end{aligned}$$

- ✚ Dinding Penahan Beton

$$\text{Luas} = (0,3 \times 0,3 \times 2) + (0,3 \times 2) + (0,5 \times 0,35 \times 2) = 1,13 \text{ m}^3$$

$$\text{Volume} = 1,13 \times 270 = 305,1 \text{ m}^3$$

- ✚ Tetrapod untuk kaki bangunan (W=52,5 kg)

$$\text{Luas} = (0,75 \times 1,1) + (0,5 \times 2 \times 0,75) = 1,575 \text{ m}^2$$

$$\text{Volume} = 1,575 \times 260 = 409,5 \text{ m}^3$$

- ✚ Tetrapod untuk lapisan pelindung luar (W=105 kg)

$$\text{Luas} = (0,75 \times 1,1) + (2,49 \times 5) - (1,74 \times 3) = 8,055 \text{ m}^2$$

$$\text{Volume} = 8,055 \times 260 = 2094,3 \text{ m}^3$$

- ✚ Matras Bambu dan *Geotextile*

$$\text{Luas} = 7,85 \times 270 = 2119,5 \text{ m}^2$$

- ✚ Kubus Beton

$$\text{Luas} = (1,1 \times 1,1) + (3 \times 1,47) = 6,43 \text{ m}^2$$

$$\text{Volume} = 6,43 \times 260 = 1671,8 \text{ m}^3$$

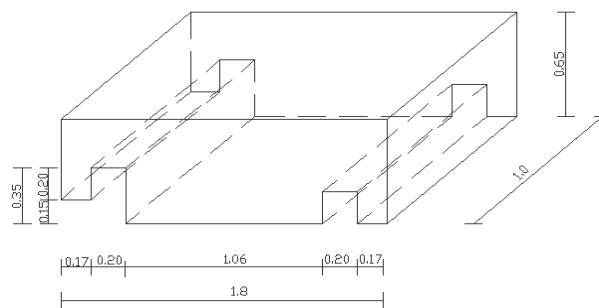
- ✚ Urugan Pasir Pasang

$$\text{Luas} = \left(\frac{0,4 + 0,2}{2} \right) \times 1,5 = 0,45 \text{ m}^2$$

$$\text{Volume} = 0,45 \times 270 = 121,5 \text{ m}^3$$

- ✚ Terucuk Bambu = 2 x 271 = 542 buah

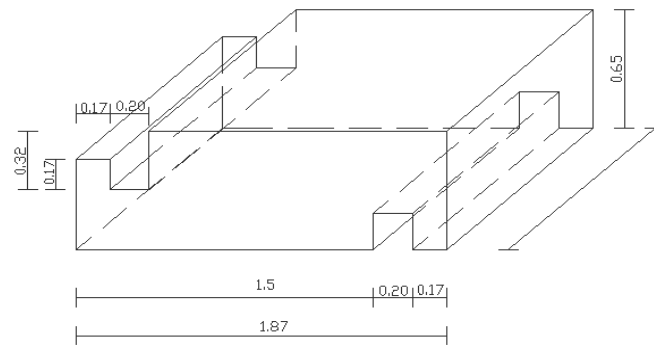
8.3.4 Volume Pekerjaan Tangga Pada Kawasan c



- ✚ Beton Pracetak Type 1

$$\text{Luas}_1 = (1,8 \times 0,65) - (0,35 \times 0,20) - (0,15 \times 0,17) - (0,20 \times 0,15) = 1,0445 \text{ m}^2$$

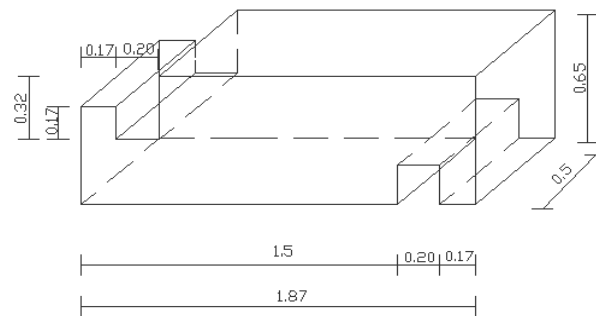
$$\text{Volume}_1 = 1,0445 \times 10 = 10,445 \text{ m}^3$$



✚ Beton Pracetak Type 2

$$\text{Luas}_2 = (1,87 \times 0,65) - (0,32 \times 0,20) - (0,17 \times 0,15) - (0,20 \times 0,20) = 1,086 \text{ m}^2$$

$$\text{Volume}_2 = 1,086 \times 10 \times 4 = 43,44 \text{ m}^3$$



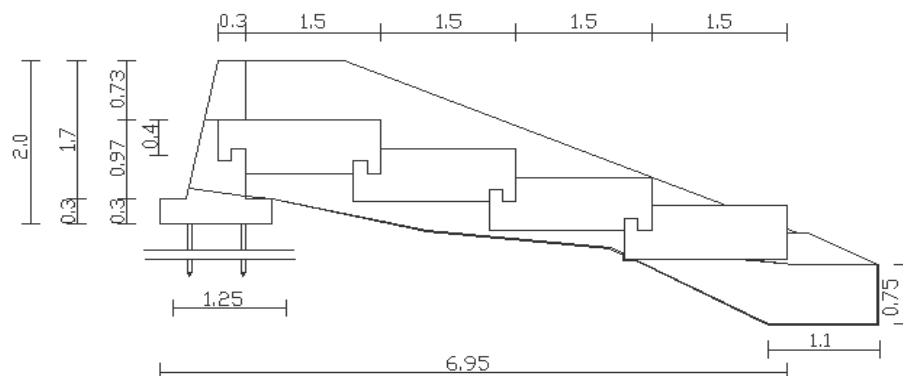
✚ Beton Pracetak Type 3

$$\text{Luas}_3 = (1,87 \times 0,65) - (0,30 \times 0,20) - (0,17 \times 0,15) - (0,20 \times 0,20) = 1,09 \text{ m}^2$$

$$\text{Volume}_3 = 1,09 \times 10 \times 2 = 21,8 \text{ m}^3$$

- Luas total beton = 1,0445 + 1,806 + 1,09 = 3,9405 m²

$$\text{Volume total beton} = 10,445 + 43,44 + 21,8 = 75,685 \text{ m}^3$$



✚ Batu Belah

$$\text{Luas} = (0,5 \times 1,2) + (0,4 \times 1,5) + (0,3 \times 1,5) + (0,75 + 1,1) + (0,75 \times 1,6) + 0,5 \times 1 \times 0,15 = 3,85 \text{ m}^2$$

$$\text{Volume} = 3,85 \times 10 = 38,5 \text{ m}^3$$

✚ Tulangan diameter 10 mm

$$\text{Berat Besi} = V \times \gamma = 0,0057 \times 7200 = 41,04 \text{ kg}$$

✚ Lantai Kerja 2 cm

$$\text{Volume} = 0,02 \times 56 = 1,12 \text{ m}^3$$

LAMA PEKERJAAN

A. PEKERJAAN PERSIAPAN

P1	= Pembersihan Lahan	2 Minggu
P2	= Pembuatan Direksi Keet dan Fasilitasnya	1 Minggu
P3	= Pengukuran	2 Minggu
P4	= Mobilisasi	42 Minggu
P5	= Penyediaan Listrik Kerja dan Air	42 Minggu
P6	= Dokumentasi dan Pelaporan	42 Minggu

B. PEKERJAAN REVETMENT PADA GRID 1-10, 17-20

G1	= Bekisting Beton Pracetak	2 Minggu
G2	= Tulangan Beton Pracetak	3 Minggu
G3	= Pembuatan Beton Pracetak Type 1, 2, 3 dan 4 (K-300)	8 Minggu
G4	= Bekisting Kubus Beton	2 Minggu
G5	= Pembuatan Kubus Beton Pracetak W=10,5 kg (K-300)	3 Minggu
G6	= Pekerjaan Galian Pasir	2 Minggu
G7	= Pekerjaan Pemasangan Matras Bambu	2 Minggu
G8	= Pekerjaan Pemasangan <i>Geotextile</i>	2 Minggu
G9	= Pekerjaan Pemasangan Beton Pracetak Type 4	6 Minggu
G10	= Pekerjaan Pemasangan Beton Pracetak Type 3	6 Minggu
G11	= Pekerjaan Pemasangan Beton Pracetak Type 1	6 Minggu
G12	= Pekerjaan Pemasangan Kubus Beton	6 Minggu
G13	= Pekerjaan Pemasangan Beton Pracetak Type 2	6 Minggu

C. PEKERJAAN REVETMENT PADA KAWASAN a DAN b

A1	= Bekisting Dinding Penahan Beton Pracetak	3 Minggu
A2	= Pembuatan Dinding Penahan Beton Pracetak (K-275)	9 Minggu
A3	= Bekisting Tetrapod W=52,5 kg	3 Minggu
A4	= Pembuatan Tetrapod W=52,5 kg (K-300)	9 Minggu
A5	= Bekisting Kubus Beton Pracetak	3 Minggu
A6	= Pembuatan Kubus Beton Pracetak W=10,5 kg (K-300)	9 Minggu
A7	= Bekisting Tetrapod W=105 kg	3 Minggu
A8	= Pembuatan Tetrapod W=105 kg (K-300)	9 Minggu
A9	= Pekerjaan Galian Pasir	3 Minggu

Tugas Akhir

Perencanaan Bangunan Pelindung Pantai Untuk Penanganan Masalah Abrasi di Pantai Sari, Kota Pekalongan

WEVI LISTARJYANI / L2A001157

WAODE MURNIATI SADIA / L2A001161

A10	= Pekerjaan Pemasangan Trucuk Bambu	2 Minggu
A11	= Pekerjaan Pemasangan Dinding Penahan Beton Pracetak	8 Minggu
A10	= Pekerjaan Pemasangan Matras Bambu	4 Minggu
A11	= Pekerjaan Pemasangan <i>Geotextile</i>	4 Minggu
A12	= Pekerjaan Pemasangan Tetrapod W=52,5 kg	7 Minggu
A15	= Pekerjaan Pemasangan Kubus Beton	7 Minggu
A16	= Pekerjaan Pemasangan Tetrapod W=105 kg	7 Minggu

D. PEKERJAAN REVETMENT PADA KAWASAN c

B1	= Pekerjaan Galian Pasir	1 Minggu
B2	= Bekisting Dinding Penahan Beton Pracetak	1 Minggu
B3	= Bekisting Tetrapod W=52,5 kg	1 Minggu
B4	= Pembuatan Dinding Penahan Beton Pracetak (K-275)	3 Minggu
B5	= Bekisting Kubus Beton Pracetak	1 Minggu
B6	= Bekisting Tetrapod W=105 kg	1 Minggu
B7	= Pembuatan Tetrapod W=52,5 kg (K-300)	2 Minggu
B8	= Pembuatan Kubus Beton Pracetak W=10,5 kg (K-300)	2 Minggu
B9	= Pembuatan Tetrapod W=105 kg (K-300)	2 Minggu
B10	= Pekerjaan Pemasangan Matras Bambu	1 Minggu
B11	= Pekerjaan Pemasangan <i>Geotextile</i>	1 Minggu
B12	= Pekerjaan Pemasangan Trucuk Bambu	1 Minggu
B13	= Pekerjaan Pemasangan Dinding Penahan Beton Pracetak	2 Minggu
B14	= Pekerjaan Pemasangan Tetrapod W=52,5 kg	2 Minggu
B15	= Pekerjaan Pemasangan Kubus Beton	2 Minggu
B16	= Pekerjaan Pemasangan Tetrapod W=105 kg	2 Minggu
B17	= Urugan Pasir Pasang	1 Minggu
B18	= Pekerjaan Pengadaan dan Pemasangan Batu Belah	1 Minggu
B19	= Pekerjaan Pembuatan Lantai Kerja	1 Minggu
B20	= Tulangan Tangga Beton Pracetak	1 Minggu
B21	= Bekisting Tangga Beton Pracetak	1 Minggu
B22	= Pembuatan Tangga Beton Pracetak Type 1,2 dan 3 (K-275)	1 Minggu
B23	= Pekerjaan Pemasangan Beton Pracetak Type 1,2 dan 3	1 Minggu

Tugas Akhir

Perencanaan Bangunan Pelindung Pantai Untuk Penanganan Masalah Abrasi di Pantai Sari, Kota Pekalongan

WIVI LISTARJYANI / L2A001157

WAODE MURNIATI SADIA / L2A001161

Tugas Akhir

Perencanaan Bangunan Pelindung Pantai Untuk Penanganan Masalah Abrasi di Pantai Sari, Kota Pekalongan

WEVI LISTARIYANI / L2A001157

WAODE MURNIATI SADIA / L2A001161

REKAPITULASI RENCANA ANGGARAN BIAYA

No	Uraian Pekerjaan	Satuan	Volume	Harga Satuan (Rp)	Jumlah (Rp)
<u>PEKERJAAN PERSIAPAN</u>					
1	Pembersihan Lahan	10 m ²	47.770,500	3.000,000	143.311.500,00
2	Pembuatan direksi keet dan fasilitasnya (5 x 6) meter	m ²	30,000	354.229,950	10.626.898,50
3	Pengukuran	hr	14,000	292.500,000	4.095.000,00
4	Mobilisasi dan demobilisasi	ls	1,000	10.000.000,000	10.000.000,00
5	Penyediaan listrik kerja dan air	ls	1,000	6.000.000,000	6.000.000,00
6	Dokumentasi dan pelaporan	ls	1,000	5.000.000,000	5.000.000,00
<u>PEKERJAAN REVETMENT PADA GRID 1-10, 17-20</u>					
1	Pembuatan beton pracetak type 1,2,3 dan 4 (K300)	m ³	5.718,600	487.053,600	2.785.264.716,96
2	Bekisting beton pracetak	m ²	5,295	44.633,260	236.333,11
3	Tulangan beton pracetak	kg	53.280,000	10.766,400	573.633.792,00
4	Pembuatan kubus beton pracetak W=10,5 kg (K300)	m ³	680,400	487.053,600	331.391.269,44
5	Bekisting kubus beton	m ²	0,630	44.633,260	28.118,95
6	Galian Pasir	m ³	2.365,200	8.737,510	20.665.958,65
7	Pemasangan matras bambu	m ²	5.832,000	17.717,790	103.330.151,28
8	Pemasangan geotextile	m ²	6.804,000	28.675,000	195.104.700,00
9	Pemasangan beton pracetak type 1,2,3 dan 4	m ³	5.718,600	30.720,000	175.675.392,00
10	Pemasangan kubus beton	m ³	680,400	93.835,010	63.845.340,80
<u>PEKERJAAN REVETMENT PADA KAWASAN a DAN b</u>					
1	Pembuatan tetrapod W=105 kg (K300)	m ³	13.774,000	487.053,600	6.708.676.286,40
2	Bekisting tetrapod W=105 kg	m ²	8,055	44.633,260	359.520,91
3	Pembuatan tetrapod W=52,5 kg (K300)	m ³	2.693,250	487.053,600	1.311.757.108,20
4	Bekisting tetrapod W=52,5 kg	m ²	1,575	44.633,260	70.297,38
5	Pembuatan kubus beton pracetak W=10,5 kg (K300)	m ³	10.995,200	487.053,600	5.355.251.742,72
6	Bekisting kubus beton	m ²	6,430	44.633,260	286.991,86
7	Pembuatan dinding penahan beton pracetak (K275)	m ³	2.137,500	464.453,600	992.769.570,00
8	Bekisting dinding penahan beton	m ²	1,250	44.633,260	55.791,58
9	Galian pasir				
	a. Galian pasir pada dinding penahan beton pracetak	m ³	1.487,700	8.737,510	12.998.793,63

Tugas Akhir

Perencanaan Bangunan Pelindung Pantai Untuk Penanganan Masalah Abrasi di Pantai Sari, Kota Pekalongan

WEVI LISTARIYANI / L2A001157

WAODE MURNIATI SADIA / L2A001161

	b. Galian pasir pada tetrapod W=52,5 kg	m ³	2.693,250	8.737,510	23.532.298,81
10	Pemasangan terucuk bambu	buah	3.422,000	9.797,790	33.528.037,38
11	Pemasangan dinding penahan beton pracetak	m ³	2.137,500	30.720,000	65.664.000,00
12	Pemasangan matras bambu	m ²	13.423,500	17.717,790	237.834.754,07
13	Pemasangan geotextile	m ²	13.423,500	28.675,000	384.918.862,50
14	Pemasangan tetrapod W=52,5 kg	m ³	2.693,250	110.030,010	296.338.324,43
15	Pemasangan kubus beton	m ³	10.995,200	93.835,010	1.031.734.701,95
16	Pemasangan tetrapod W=105 kg	m ³	13.774,000	110.030,010	1.515.553.357,74
<u>PEKERJAAN REVETMENT PADA KAWASAN c</u>					
1	Pembuatan tetrapod W=105 kg (K300)	m ³	2.094,300	487.053,600	1.020.036.354,48
2	Bekisting tetrapod W=105 kg	m ²	8,055	44.633,260	359.520,91
3	Pembuatan tetrapod W=52,5 kg (K300)	m ³	409,500	487.053,600	199.448.449,20
4	Bekisting tetrapod W=52,5 kg	m ²	1,575	44.633,260	70.297,38
5	Pembuatan kubus beton pracetak W=10,5 kg (K300)	m ³	1.671,800	487.053,600	814.256.208,48
6	Bekisting kubus beton	m ²	6,430	44.633,260	286.991,86
7	Pembuatan dinding penahan beton pracetak (K275)	m ³	305,100	464.453,600	141.704.793,36
8	Bekisting dinding penahan beton	m ²	1,130	44.633,260	50.435,58
9	Galian pasir				
	a. Galian pasir pada dinding penahan beton pracetak	m ³	118,800	8.737,510	1.038.016,19
	b. Galian pasir pada tetrapod W=52,5 kg	m ³	425,250	8.737,510	3.715.626,13
10	Pemasangan terucuk bambu	buah	542,000	9.797,790	5.310.402,18
11	Pemasangan dinding penahan beton pracetak	m ³	305,100	30.720,000	9.372.672,00
12	Pemasangan matras bambu	m ²	2.119,500	17.717,790	37.552.855,91
13	Pemasangan geotextile	m ²	2.119,500	28.675,000	60.776.662,50
14	Pemasangan tetrapod W=52,5 kg	m ³	409,500	110.030,010	45.057.289,10
15	Pemasangan kubus beton	m ³	1.671,800	93.835,010	156.873.369,72
16	Pemasangan tetrapod W=105 kg	m ³	2.094,300	110.030,010	230.435.849,94
17	Urugan pasir pasang	m ³	121,50	68.714,00	8.348.751,00
18	Pembuatan tangga beton pracetak type 1,2 dan 3 (K275)	m ³	75,685	464.453,600	35.152.170,72
19	Bekisting tangga beton pracetak	m ²	3,940	44.633,260	175.855,04
20	Tulangan tangga beton pracetak	kg	41,040	10.766,400	441.853,06
21	Pengadaan dan pemasangan batu belah	m ³	38,500	193.775,000	7.460.337,50
22	Pembuatan lantai kerja	m ³	1,120	394.505,000	441.845,60

Tugas Akhir

Perencanaan Bangunan Pelindung Pantai Untuk Penanganan Masalah Abrasi di Pantai Sari, Kota Pekalongan

WEVI LISTARIYANI / L2A001157

WAODE MURNIATI SADIA / L2A001161

23	Pemasangan tangga beton pracetak type 1,2 dan 3	m ³	75,685	30.720,000	2.325.043,20
			JUMLAH		Rp25.180.231.262,29
			JASA PEMBORONG 10 %		Rp2.518.023.126,229
			PPN 10 %		Rp2.518.023.126,229
			JUMLAH TOTAL		Rp30.216.277.514,75
			DIBULATKAN		Rp30.216.277.600,00

Terbilang : Tiga puluh milyar dua ratus enam belas juta dua ratus tujuh puluh tujuh ribu enam ratus rupiah

Tugas Akhir

Perencanaan Bangunan Pelindung Pantai Untuk Penanganan Masalah Abrasi di Pantai Sari, Kota Pekalongan

WEVI LISTARIYANI / L2A001157

WAODE MURNIATI SADIA / L2A001161

PROSENTASE PEKERJAAN

N0	Uraian Pekerjaan	Durasi (Minggu)	Biaya Kegiatan (Rp)	Bobot (%)	Bobot/Minggu (%)
<u>PEKERJAAN PERSIAPAN</u>					
1	Pembersihan Lahan	2	143.311.500,00	0,5691	0,28457
2	Pembuatan direksi keet dan fasilitasnya	1	10.626.898,50	0,0422	0,04220
3	Pengukuran	2	4.095.000,00	0,0163	0,00813
4	Mobilisasi dan demobilisasi	42	10.000.000,00	0,0397	0,00095
5	Penyediaan listrik kerja dan air	42	6.000.000,00	0,0238	0,00057
6	Dokumentasi dan pelaporan	42	5.000.000,00	0,0199	0,00047
<u>PEKERJAAN REVETMENT PADA GRID 1-10, 17-20</u>					
7	Bekisting beton pracetak	2	236.333,11	0,0009	0,00047
8	Tulangan beton pracetak	3	573.633.792,00	2,2781	0,75937
9	Pembuatan beton pracetak type 1,2,3 dan 4 (K300)	8	2.785.264.716,96	11,0613	1,38266
10	Bekisting kubus beton pracetak	2	28.118,95	0,0001	0,00006
11	Pembuatan kubus beton pracetak W=10,5 kg (K300)	3	331.391.269,44	1,3161	0,43869
12	Pekerjaan Galian Pasir	2	20.665.958,65	0,0821	0,04104
13	Pekerjaan Pemasangan matras bambu	2	103.330.151,28	0,4104	0,20518
14	Pekerjaan Pemasangan geotextile	2	195.104.700,00	0,7748	0,38742
15	Pekerjaan Pemasangan beton pracetak type 4	6	32.879.001,61	0,1306	0,02176
16	Pekerjaan Pemasangan beton pracetak type 3	6	47.178.547,22	0,1874	0,03123
17	Pekerjaan Pemasangan beton pracetak type 1	6	48.505.651,20	0,1926	0,03211
18	Pekerjaan Pemasangan kubus beton	6	63.845.340,80	0,2536	0,04226
19	Pekerjaan Pemasangan beton pracetak type 2	6	47.112.192,00	0,1871	0,03118
<u>PEKERJAAN REVETMENT PADA KAWASAN a DAN b</u>					
20	Bekisting dinding penahan beton pracetak	3	55.791,58	0,0002	0,00007
21	Pembuatan dinding penahan beton pracetak (K275)	9	992.769.570,00	3,9427	0,43807
22	Bekisting tetrapod W=52,5 kg	3	70.297,38	0,0003	0,00009
23	Pembuatan tetrapod W=52,5 kg (K300)	9	1.311.757.108,20	5,2095	0,57883
24	Bekisting kubus beton pracetak	3	286.991,86	0,0011	0,00038

Tugas Akhir

Perencanaan Bangunan Pelindung Pantai Untuk Penanganan Masalah Abrasi di Pantai Sari, Kota Pekalongan

WEVI LISTARIYANI / L2A001157

WAODE MURNIATI SADIA / L2A001161

25	Pembuatan kubus beton pracetak W=10,5 kg (K300)	9	5.355.251.742,72	21,2677	2,36308
26	Bekisting tetrapod W=105 kg	3	359.520,91	0,0014	0,00048
27	Pembuatan tetrapod W=105 kg (K300)	9	6.708.676.286,40	26,6426	2,96029
28	Pekerjaan Galian pasir	3	36.531.092,43	0,1451	0,04836
29	Pekerjaan Pemasangan terucuk bambu	2	33.528.037,38	0,1332	0,06658
30	Pekerjaan Pemasangan dinding penahan beton pracetak	8	65.664.000,00	0,2608	0,03260
31	Pekerjaan Pemasangan matras bambu	4	237.834.754,07	0,9445	0,23613
32	Pekerjaan Pemasangan geotextile	4	384.918.862,50	1,5287	0,38216
33	Pekerjaan Pemasangan tetrapod W=52,5 kg	7	296.338.324,43	1,1769	0,16812
34	Pekerjaan Pemasangan kubus beton	7	1.031.734.701,95	4,0974	0,58534
35	Pekerjaan Pemasangan tetrapod W=105 kg	7	1.515.553.357,74	6,0188	0,85983
<u>PEKERJAAN REVETMENT PADA KAWASAN c</u>					
36	Pekerjaan Galian pasir	1	4.753.642,32	0,0189	0,01888
37	Bekisting dinding penahan beton pracetak	1	50.435,58	0,0002	0,00020
38	Bekisting tetrapod W=52,5 kg	1	70.297,38	0,0003	0,00028
39	Pembuatan dinding penahan beton pracetak (K275)	3	141.704.793,36	0,5628	0,18759
40	Bekisting kubus beton pracetak	1	286.991,86	0,0011	0,00114
41	Bekisting tetrapod W=105 kg	1	359.520,91	0,0014	0,00143
42	Pembuatan tetrapod W=52,5 kg (K300)	2	199.448.449,20	0,7921	0,39604
43	Pembuatan kubus beton pracetak W=10,5 kg (K300)	2	814.256.208,48	3,2337	1,61686
44	Pembuatan tetrapod W=105 kg (K300)	2	1.020.036.354,48	4,0509	2,02547
45	Pekerjaan Pemasangan matras bambu	1	37.552.855,91	0,1491	0,14914
46	Pekerjaan Pemasangan geotextile	1	60.776.662,50	0,2414	0,24137
47	Pekerjaan Pemasangan terucuk bambu	1	5.310.402,18	0,0211	0,02109
48	Pekerjaan Pemasangan dinding penahan beton pracetak	2	9.372.672,00	0,0372	0,01861
49	Pekerjaan Pemasangan tetrapod W=52,5 kg	2	45.057.289,10	0,1789	0,08947
50	Pekerjaan Pemasangan kubus beton	2	156.873.369,72	0,6230	0,31150
51	Pekerjaan Pemasangan tetrapod W=105 kg	2	230.435.849,92	0,9151	0,45757
52	Urugan Pasir Pasang	1	8.348.751,00	0,0332	0,03316
53	Pekerjaan Pengadaan dan pemasangan batu belah	2	7.460.337,50	0,0296	0,01481
54	Pekerjaan Pembuatan lantai kerja	1	441.845,60	0,0018	0,00175
55	Tulangan tangga beton pracetak	1	441.853,06	0,0018	0,00175
56	Bekisting tangga beton pracetak	1	175.855,04	0,0007	0,00070

Tugas Akhir

Perencanaan Bangunan Pelindung Pantai Untuk Penanganan Masalah Abrasi di Pantai Sari, Kota Pekalongan

WEVI LISTARIYANI / L2A001157

WAODE MURNIATI SADIA / L2A001161

57	Pembuatan tangga beton pracetak type 1,2 dan 3 (K275)	1	35.152.170,72	0,1396	0,13960
58	Pekerjaan Pemasangan tangga beton pracetak	1	2.325.043,20	0,0092	0,00923
	Jumlah		25.180.231.262,29	100	

Tugas Akhir

Perencanaan Bangunan Pelindung Pantai Untuk Penanganan Masalah Abrasi di Pantai Sari, Kota Pekalongan

WEVI LISTARIYANI / L2A001157

WAODE MURNIATI SADIA / L2A001161