

LAPORAN TUGAS AKHIR

PENANGGULANGAN GENANGAN DI HULU BENDUNG KALIALANG
SUNGAI GANGSA TEGAL - BREBES



PUTRI FITRIA SARI
YUNI RETNANINGSIH

L2AO 01 122
L2AO 01 176



UNIVERSITAS DIPONEGORO

**FAKULTAS TEKNIK
JURUSAN SIPIL**

TUGAS AKHIR

**PENGGULANGAN GENANGAN
DI HULU BENDUNG KALIALANG
SUNGAI GANGSA TEGAL**

DIGAMBAR OLEH

**PUTRI FITRIA SARI
L2A001122**

**YUNI RETNANINGSIH
L2A001176**

GAMBAR

**SITUASI BENDUNG
KALIALANG**

DIPERIKSA

Ir. ALFALAH, Msc

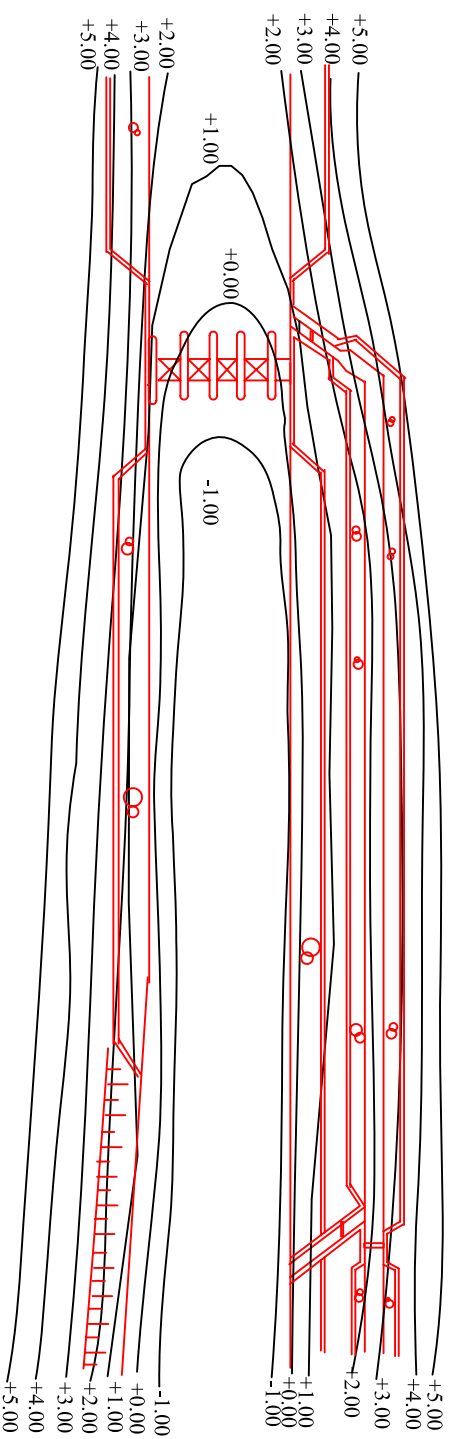
DISETUJUI

Ir. SALAMUN, Ms

SKALA **LEMBAR**

1 : 1000 **1 / 6**

KETERANGAN



SITUASI BENDUNG KALIALANG

Skala 1 : 1000



UNIVERSITAS DIPONEGORO
FAKULTAS TEKNIK
JURUSAN SIPIL

TUGAS AKHIR

PENANGGULANGAN GENANGAN
DI HULU BENDUNG KALIALANG
SUNGAI GANGSA

DIGAMBAR OLEH

PUTRI FITRIA SARI
L2A0.01.122
YUNI RETNANINGSIH
L2A0.01.176

GAMBAR

DENAH BENDUNG KALIALANG
SUNGAI GANGSA
TEGAL BREBES

DIPERIKSA

Ir. ALFALAH, MSc

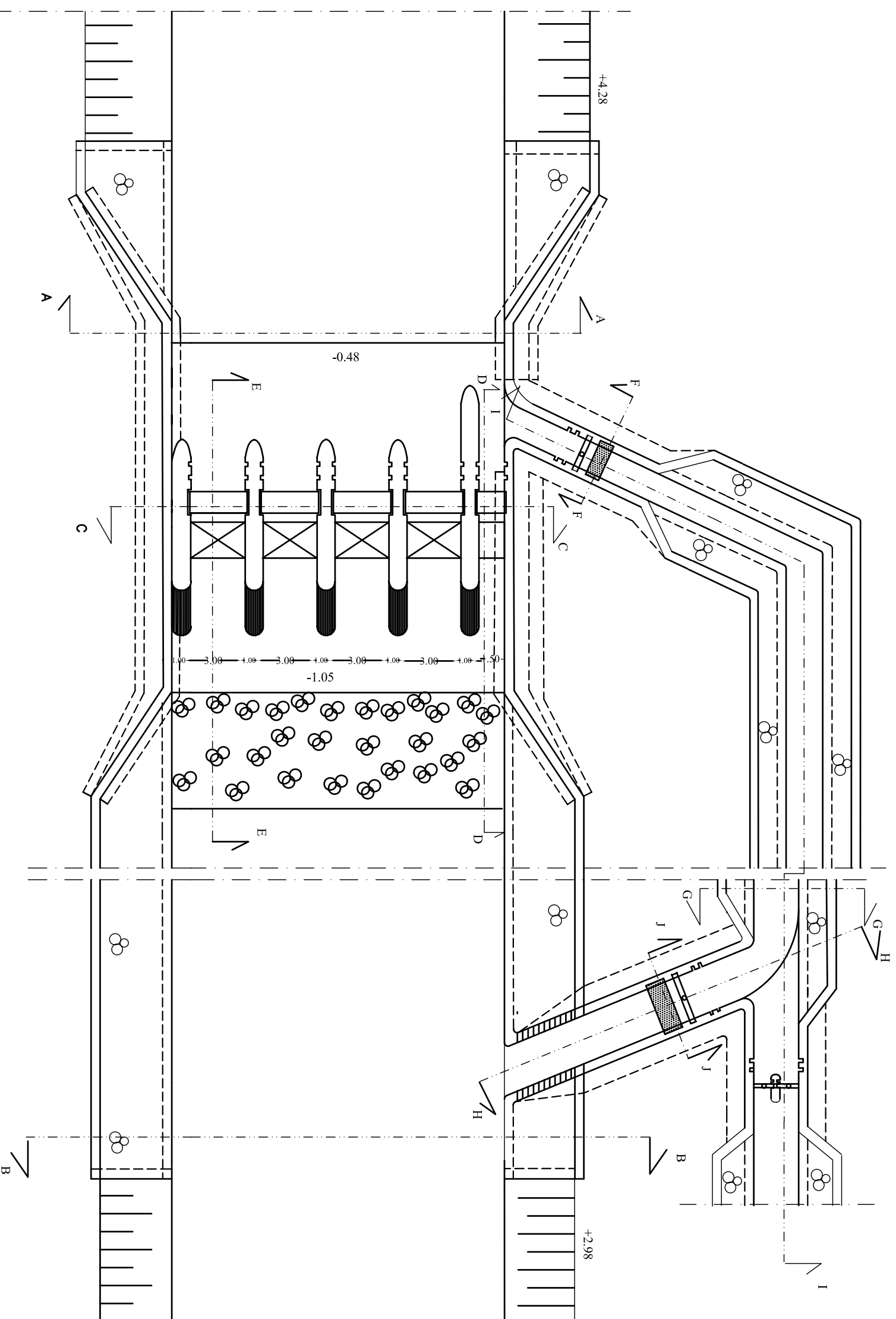
DISETUJUI

Ir. SALAMUN, MS

SKALA LEMBAR

1 : 250

KETERANGAN



DENAH BENDUNG KALIALANG
SKALA 1 : 250



UNIVERSITAS DIPONEGORO

**FAKULTAS TEKNIK
JURUSAN SIPIL**

TUGAS AKHIR

**PENANGGULANGAN GENANGAN
DI HULU BENDUNG KALIALANG
SUNGAI GANGSA TEGAL BREBES**

DIGAMBAR OLEH

PUTRI FITRIA SARI

L2A001122

YUNI RETNANINGSIH

L2A001176

GAMBAR

POT A - A

POT B - B

POT C - C

DIPERIKSA

Ir. ALFALAH, Msc

DISETUJUI

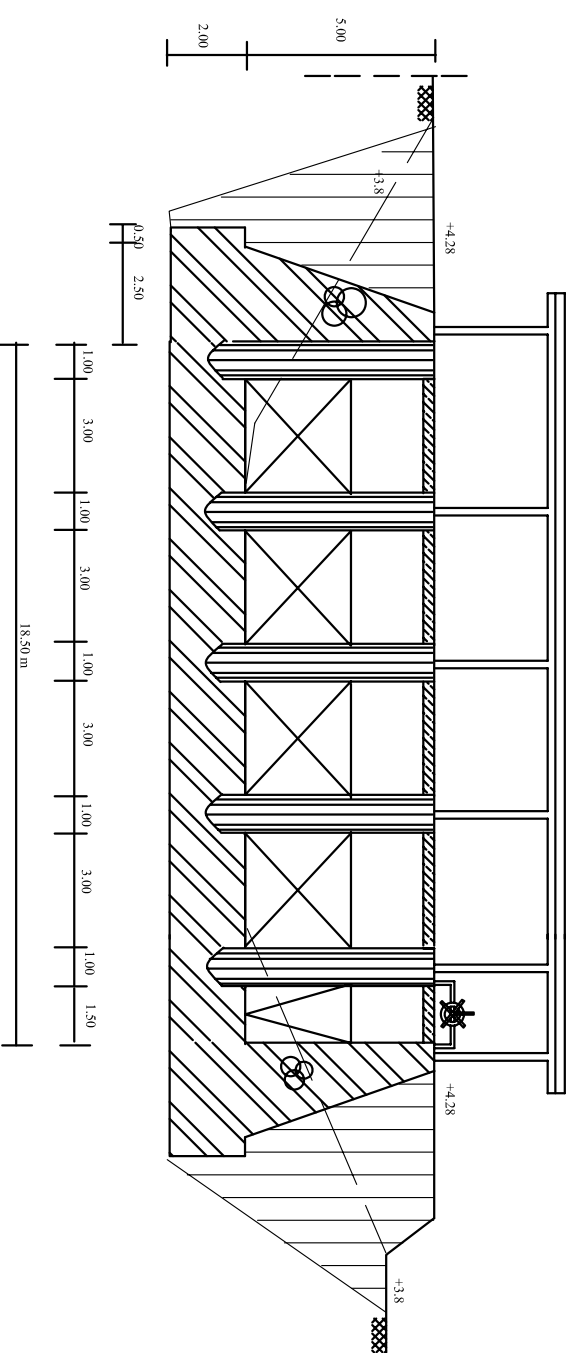
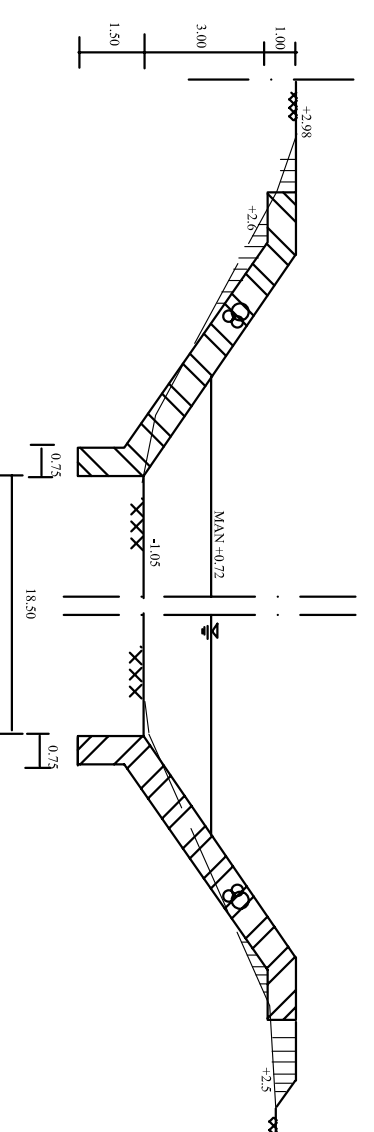
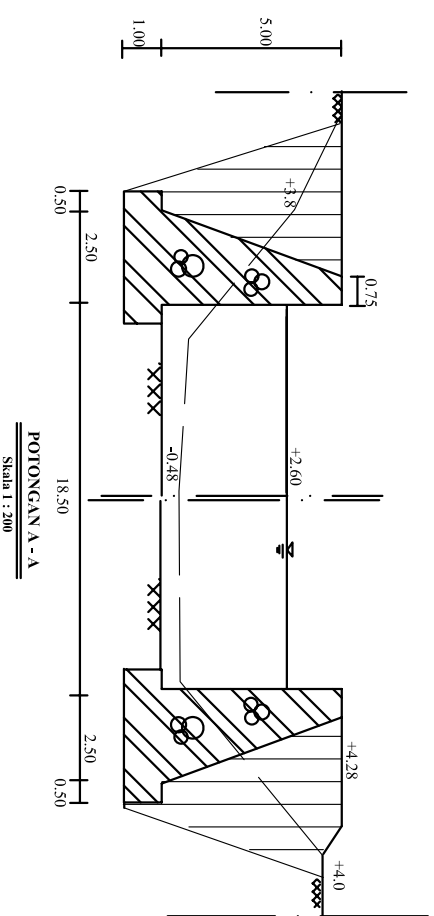
Ir. SALAMUN, Ms

SKALA **LEMBAR**

1 : 200

3 / 6

KETERANGAN





UNIVERSITAS DIPONEGORO
FAKULTAS TEKNIK
JURUSAN TEKNIK SIPIL

TUGAS AKHIR

**PENANGGULANGAN GENANGAN
DI HULU BENDUNG KALIALANG
SUNGAI GANGSA TEGAL BREBES**

DIGAMBAR OLEH

PUTRI FITRIA SARI

L2A001122

YUNI RETNANINGSIH

L2A001176

GAMBAR

POT D -D

POT E -E

DIPERIKSA

Ir. ALFALAH, Msc

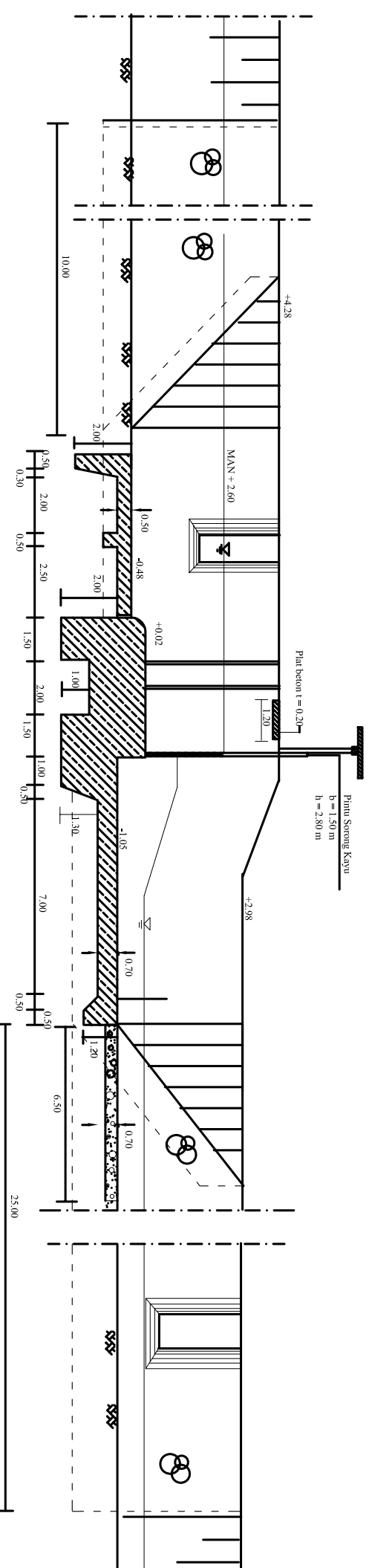
DISETUJUI

Ir. SALAMUN, MS

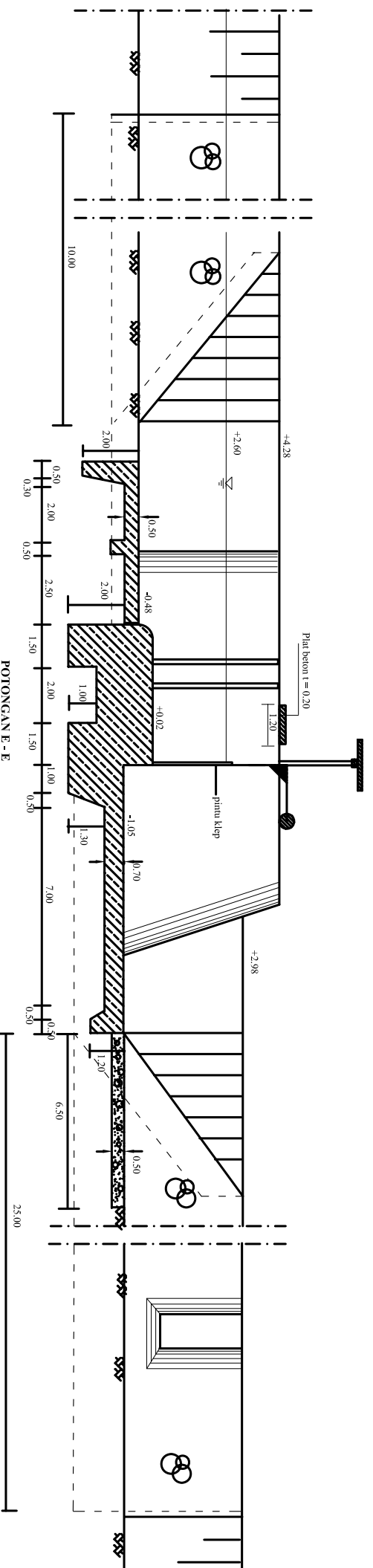
SKALA **LEMBAR**

1 : 200 **4 / 6**

KETERANGAN



POTONGAN D - D
Skala 1 : 200



POTONGAN E - E
Skala 1 : 200



UNIVERSITAS DIPONEGORO

FAKULTAS TEKNIK

JURUSAN TEKNIK SIPIL

TUGAS AKHIR

**PENANGGULANGAN GENANGAN
DI HULU BENDUNG KALIALANG
SUNGAI GANGSA TEGAL**

DIGAMBAR OLEH

PUTRI FITRIA SARI

L2A001122

YUNI RETNANINGSIH

L2A001176

GAMBAR

DIPERIKSA

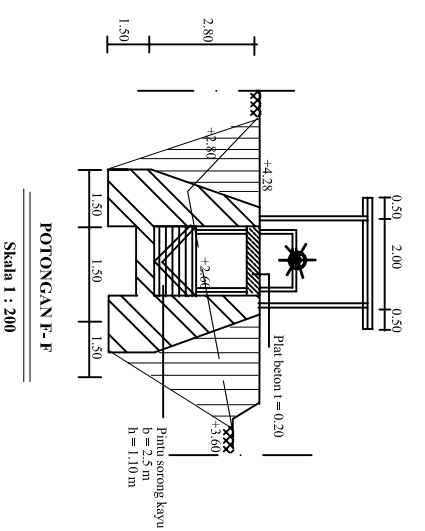
Ir. ALFALAH, Msc

DISETUJUI

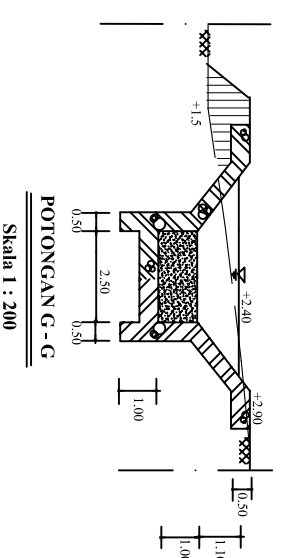
Ir. SALAMUN, MS

SKALA LEMBAR

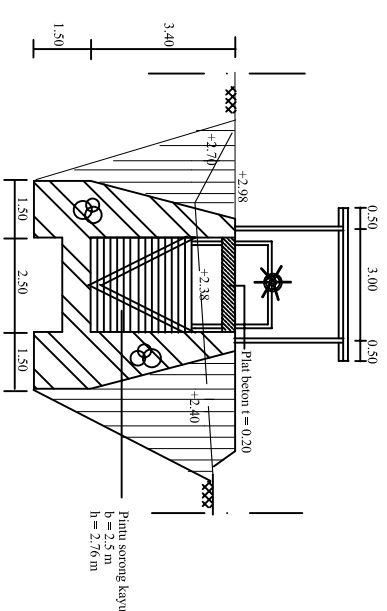
KETERANGAN



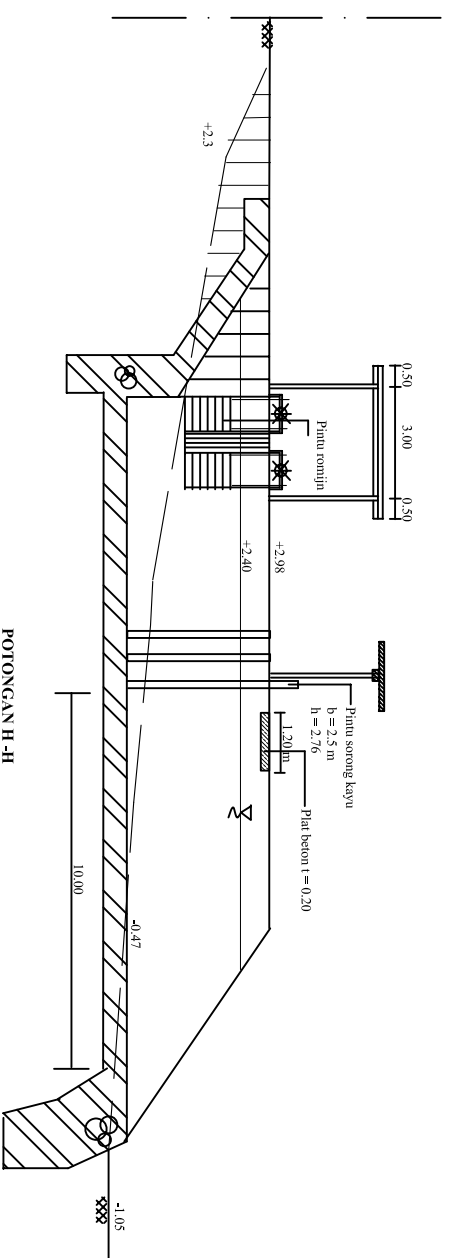
POTONGAN F-F
Skala 1 : 200



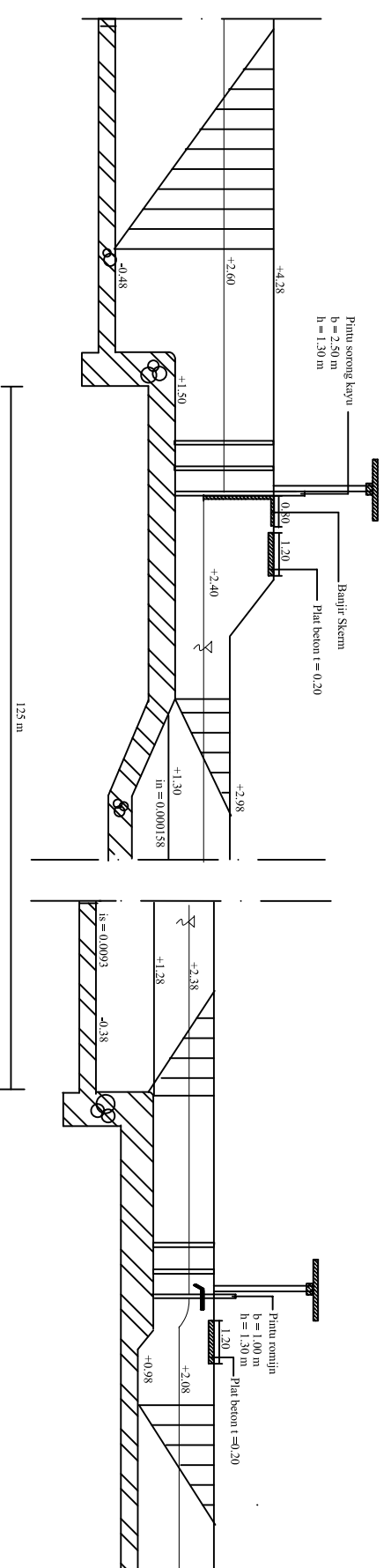
POTONGAN G-G
Skala 1 : 200



POTONGAN J-J
Skala 1 : 100



POTONGAN H-H
Skala 1 : 200



POTONGAN I-I
Skala 1 : 200



UNIVERSITAS DIPONEGORO
FAKULTAS TEKNIK
JURUSAN TEKNIK SIPIL

TUGAS AKHIR

**PENANGGULANGAN GENANGAN
 DI HULU BENDUNG KALIALANG
 SUNGAI GANGSA TEGAL**

DIGAMBAR OLEH

PUTRI FITRIA SARI

L2A001122

YUNI RETNANINGSIH

L2A001176

GAMBAR

DETAIL PINTU

DIPERIKSA

Ir. ALFALAH, Msc

DISETUJUI

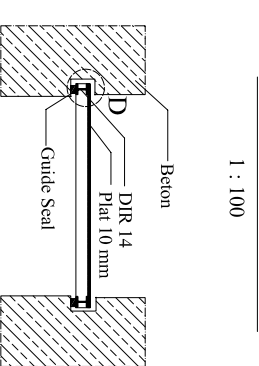
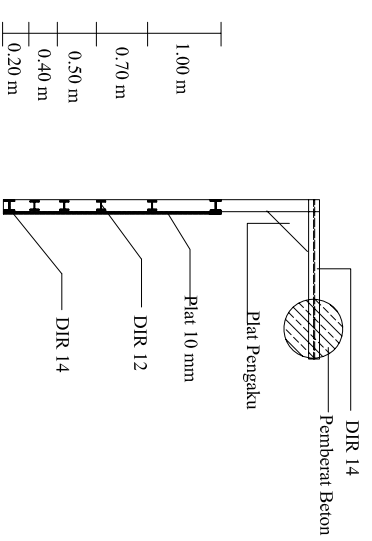
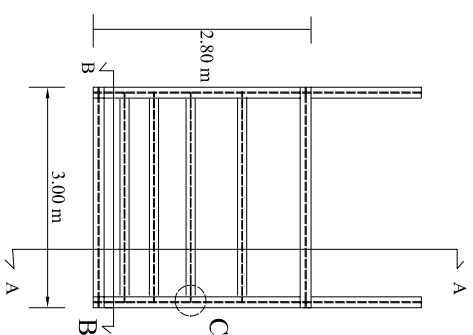
Ir. SALAMUN, Ms

SKALA **LEMBAR**

1 : 100
 1 : 50
 1 : 40

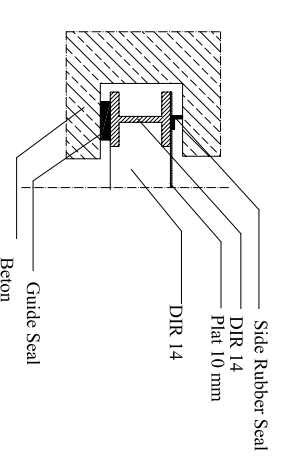
6 / 6

KETERANGAN

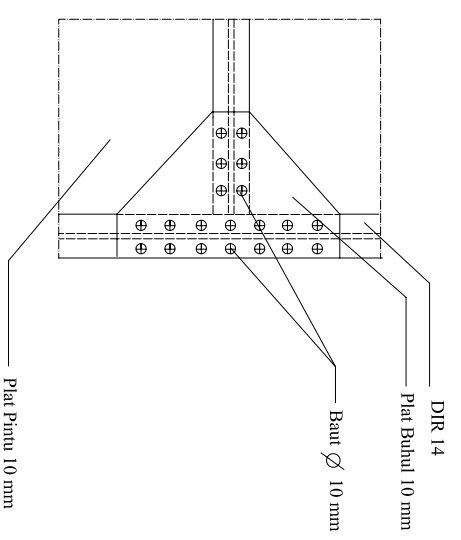


POTONGAN B - B
1 : 100

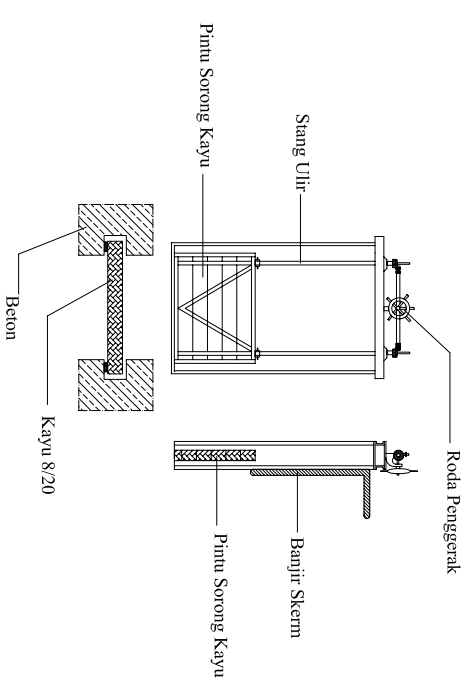
POTONGAN A - A
1 : 100



DETAIL D
1 : 50



DETAIL C
1 : 40



PINTU SORONG KAYU
1 : 100