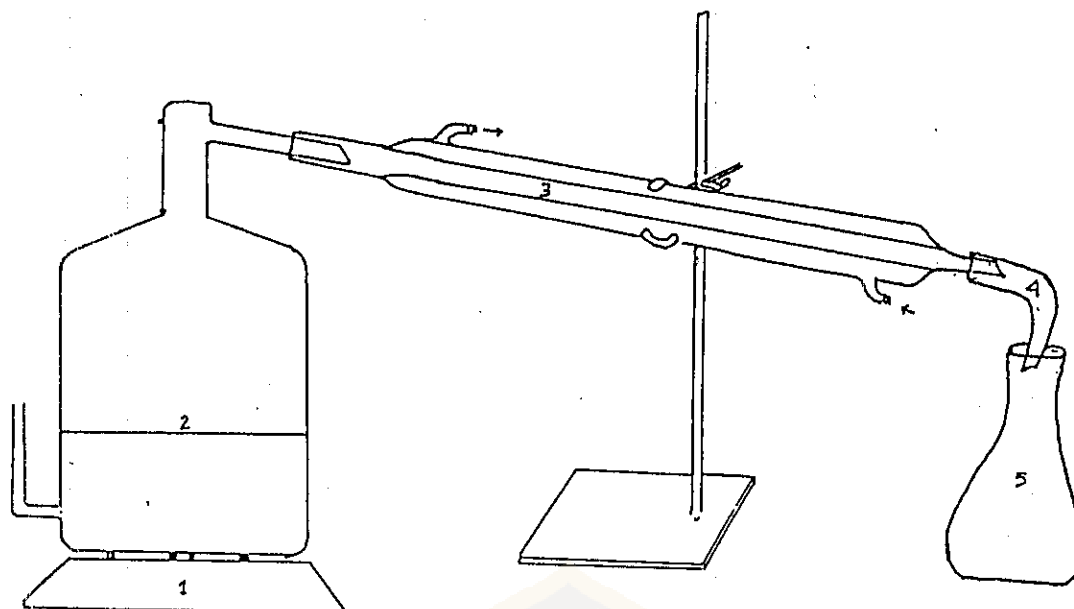


Gambar 17 Rangkaian Alat Distilasi Uap

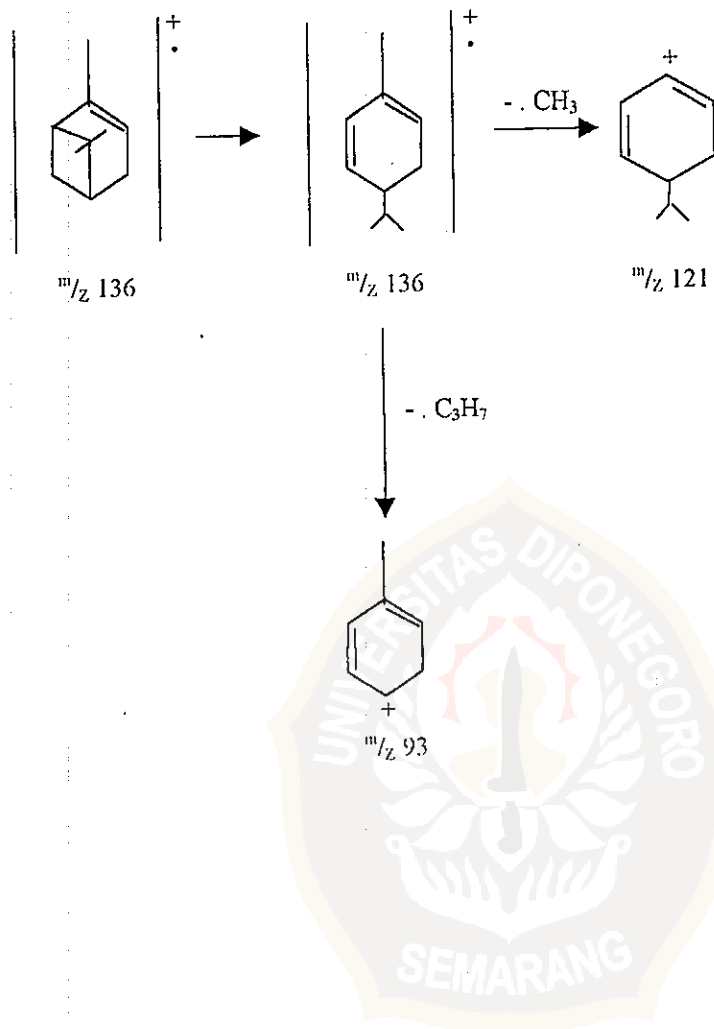


Keterangan :

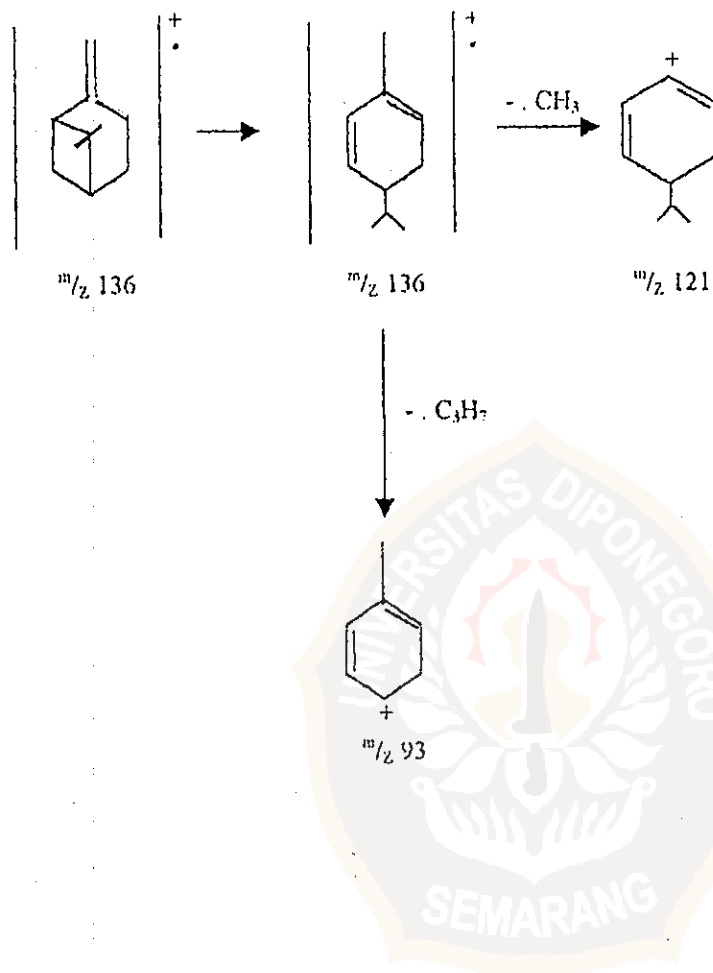
1. pemanas
2. Sarangan
3. Kondensor
4. Adaptor
5. Penampung distilat.



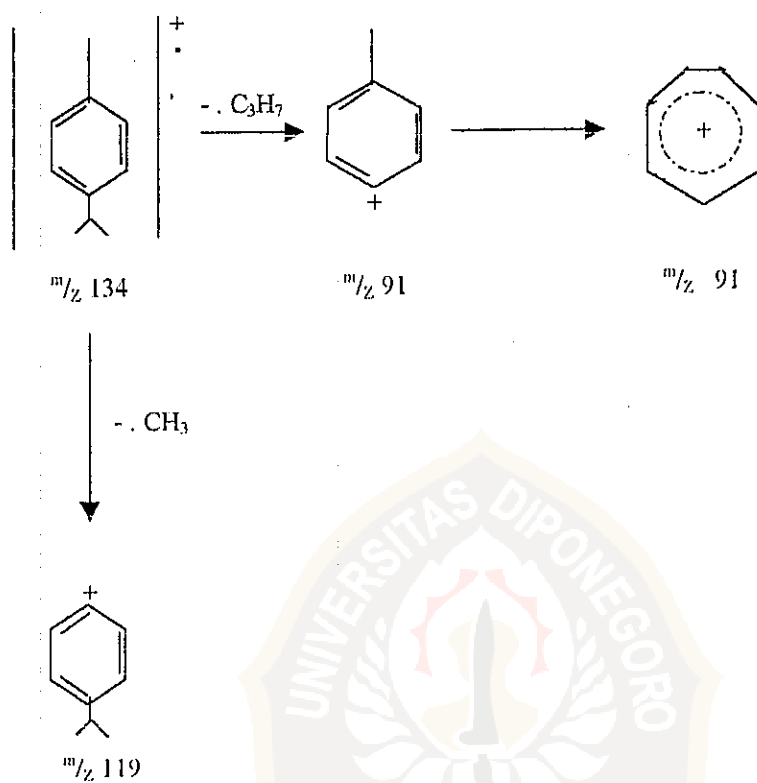
Lampiran 2
Kemungkinan Pola Fragmentasi α - Pinen



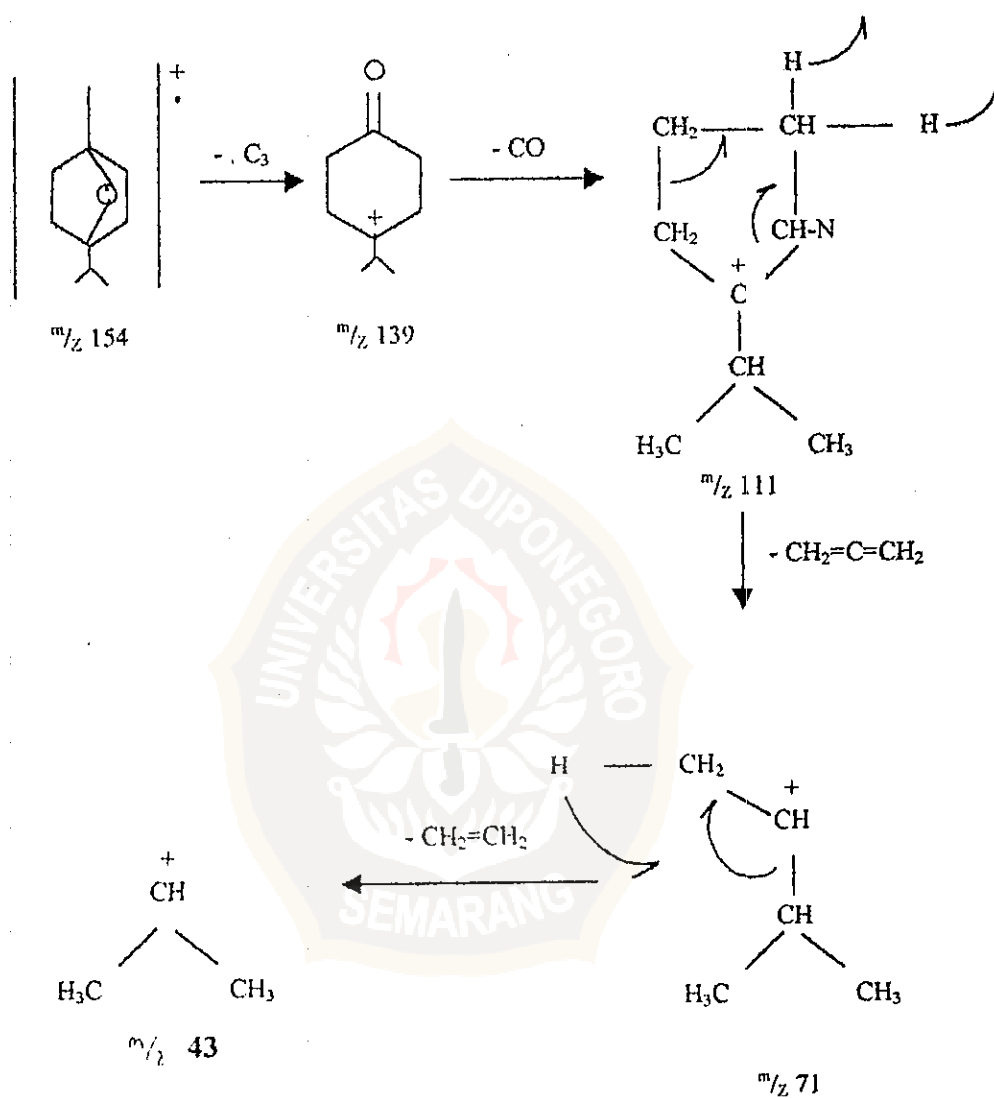
Lampiran 3
Kemungkinan Pola Fragmentasi β - Pinen



Lampiran 4
Kemungkinan Pola Fragmentasi p-simen



Lampiran 5
Kemungkinan Pola Fragmentasi Sineol



Lampiran 6
Kemungkinan Pola Fragmentasi α - Terpeneol

