

EKSISTENSI PENGENDALI SUBOPTIMAL H_∞

Widowati

Jurusan Matematika FMIPA UNDIP Semarang

Abstrak

Dikemukakan masalah pengendali (*controller*) suboptimal H_∞ , yaitu mencari pengendali yang diperkenankan sehingga kinerja dari obyek terkendali (sistem lup tertutup) sesuai dengan yang diharapkan. Pembahasan diawali dengan gambaran singkat mengenai persamaan Riccati aljabar, kemudian dikaji syarat perlu dan cukup untuk eksistensi pengendali suboptimal H_∞ . Selanjutnya, verifikasi dari kinerja pengendali yang diperoleh dilakukan dengan mengaplikasikannya pada struktur fleksibel untuk meredam vibrasi.

Kata Kunci : Pengendali suboptimal H_∞ , lup terbuka, lup tertutup.

1. PENDAHULUAN

Salah satu ukuran kinerja terkenal di dalam teori kendali (control) optimal adalah norm H_∞ yang didefinisikan pada domain frekuensi ω . Masalah kendali optimal H_∞ adalah menentukan semua pengendali yang diperkenankan sehingga norm H_∞ dari fungsi alih tertutupnya ($\|T_{zw}\|_\infty$) minimal, dengan $\|T_{zw}\|_\infty := \sup_{\sigma \in \mathbb{R}} \bar{\sigma} [T_{zw}(j\omega)]$ ($\bar{\sigma} :=$ nilai singular terbesar) [1,4]. Suatu Pengendali dikatakan diperkenankan (*admissible*), jika pengendali tersebut dapat menstabilkan plant secara internal. Pengendali optimal H_∞ secara umum tidak tunggal untuk sistem multi-input-multi-output (MIMO), dan secara numerik perhitungannya sangat sulit [2]. Karena itu dalam praktek biasanya tidak perlu dan bahkan kadang-kadang desain (perancangan) pengendali optimal H_∞ tersebut tidak diinginkan [7], dan umumnya lebih mudah jika mendapatkan pengendali

yang sangat dekat dengan pengertian optimal diatas [6], yang disebut pengendali sub optimal H_∞ .

Di dalam makalah ini dibahas, eksistensi dari pengendali suboptimal H_∞ , dengan sistematika pembahasan sebagai berikut : Persamaan Riccati dan beberapa Lemma yang digunakan sebagai landasan teori kendali suboptimal diberikan pada bagian 2. Pada bagian 3 ditelaah syarat perlu dan cukup untuk eksistensi pengendali tersebut. Pada bagian 4 diberikan simulasi dari aplikasi pengendali suboptimal H_∞ untuk meredam (mereduksi) vibrasi pada struktur fleksibel berorde 30, dengan menggunakan program MATLAB. Terakhir diberikan kesimpulan dari hasil pembahasan.

2. PERSAMAAN RICCATI

Misalkan A, Q, R matriks real $n \times n$ dengan Q dan R simetris. Maka persamaan Riccati aljabar adalah persamaan matriks berikut

$$A^*X + XA + XRX + Q = 0.$$

Bersesuaian dengan persamaan Riccati aljabar tersebut adalah matriks Hamiltonian $2n \times 2n$,

$$H := \begin{bmatrix} A & R \\ -Q & -A^* \end{bmatrix}.$$

Asumsikan H tidak mempunyai nilai eigen di sumbu imajiner, maka H harus mempunyai sebanyak n nilai eigen di $\Re(s) < 0$ dan sebanyak n nilai eigen di $\Re(s) > 0$. Misalkan $X_-(H)$ subruang spektral invarian [3] berdimensi n , yang bersesuaian dengan nilai eigen di $\Re(s) < 0$, sedangkan $X_+(H)$ adalah subruang invarian yang bersesuaian dengan nilai eigen di $\Re(s) > 0$. Bentuk vektor basis untuk $X_-(H)$ dalam matriks, dan matriks tersebut dipartisi, diperoleh

$$X_-(H) = \text{Im} \begin{bmatrix} X_1 \\ X_2 \end{bmatrix},$$

dimana $X_1, X_2 \in \mathbb{C}^{n \times n}$. Jika X_1 nonsingular atau ekuivalen dengan dua subruang

$X_-(H)$ dan $X_+(H) = \text{Im} \begin{bmatrix} 0 \\ 1 \end{bmatrix}$ saling komplemen, dapat dibentuk $X = X_2 X_1^{-1}$.

Maka X ditentukan secara tunggal oleh H (yaitu, $H \rightarrow X$ adalah fungsi, yang dinotasikan dengan Ric . Lebih lanjut, domain Ric dinotasikan dengan $dom(Ric)$, terdiri dari matriks Hamilton H dengan dua sifat, yaitu H tidak mempunyai nilai

eigen pada sumbu imajiner dan dua buah subruang $X_-(H), \text{Im} \begin{bmatrix} 0 \\ 1 \end{bmatrix}$ saling

komplemen yang biasa disebut sifat stabilizing dan komplementari. Solusi ini disebut solusi yang menstabilkan. Oleh karena itu $X = Ric(H)$ dan $Ric : dom(Ric) \subset \mathbb{R}^{2n \times 2n} \rightarrow \mathbb{R}^{n \times n}$.

Lemma 2.1. Misalkan $\gamma > 0, G(s) = \begin{bmatrix} A & \vdots & B \\ \dots & \vdots & \dots \\ C & \vdots & D \end{bmatrix}$ dan

$$H = \begin{bmatrix} A + BR^{-1}D^*C & BR^{-1}B^* \\ -C^*(I + DR^{-1}D^*)C & -(A + BR^{-1}D^*C)^* \end{bmatrix}, \text{ dengan } R = \gamma^2 I - D^*D.$$

Maka pernyataan berikut ekuivalen :

1. $\|G\|_\infty < \gamma$.
2. $H \in dom(Ric)$ dan $Ric(H) \geq 0$ ($Ric(H) > 0$ jika (C, A) terobservasi).
3. Terdapat $X \geq 0$ sehingga

$$X(A + BR^{-1}D^*C) + (A + BR^{-1}D^*C)^*X + XBR^{-1}B^*X + C^*(I + DR^{-1}D^*)C = 0$$

dan

$A + BR^{-1}D^*C + BR^{-1}B^*X$ tidak mempunyai nilai eigen pada sumbu imajiner.

Lemma 2.2. Terdapat pengendali yang diperkenankan berorde r sehingga $\|T_{zw}\|_\infty < \gamma$ hanya jika tiga kondisi berikut dipenuhi :

1. Terdapat $Y_1 > 0$ sehingga $AY_1 + Y_1^*A + Y_1C_1^*C_1^*Y_1/\gamma^2 + B_1B_1^* - \gamma^2B_2B_2^* < 0$.

2. Terdapat $X_1 > 0$ sehingga $X_1 A + A^* X_1 + X_1 B_1 B_1^* X_1 / \gamma^2 + B_1 B_1^* - \gamma^2 C_2^* C_2 < 0$.

$$3. \begin{bmatrix} X_1 / \gamma & I_n \\ I_n & Y_1 / \gamma \end{bmatrix} \geq 0, \quad \text{rank} \begin{bmatrix} X_1 / \gamma & I_n \\ I_n & Y_1 / \gamma \end{bmatrix} \leq n + r.$$

Teorema 2.1. Misalkan $R \geq 0$ dan andaikan (A, R) terkendali (terkontrol) dan terdapat $X = X^*$ sehingga $Q(X) = XA + A^* X + XRX + Q < 0$, maka terdapat solusi $X_+ > 0$ untuk persamaan Riccati $X_+ A + A^* X_+ + X_+ R X_+ + Q = 0$ sehingga $A + R X_+$ antistabil.

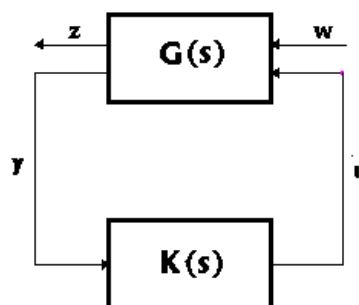
3. PENGENDALI SUBOPTIMAL H_∞

Pada bagian ini dikaji syarat perlu dan cukup untuk eksistensi pengendali suboptimal H_∞ . Untuk itu diberikan beberapa asumsi dari realisasi matriks transfer $G(s)$ yang ditulis dalam bentuk

$$G(s) = \begin{bmatrix} A & \vdots & B_1 & B_2 \\ \dots & \dots & \dots & \dots \\ C_1 & \vdots & 0 & D_{12} \\ C_2 & \vdots & D_{21} & 0 \end{bmatrix} \quad (1)$$

Asumsi yang dibuat adalah sebagai berikut

1. (A, B_1) adalah terkontrol dan (C_1, A) adalah terobservasi;
2. (A, B_2) adalah stabilisabel dan (C_2, A) adalah terdeteksi;
3. $D_{12}^* [C_1 \ D_{12}] = [0 \ I]$;
4. $\begin{bmatrix} B_1 \\ D_{21} \end{bmatrix} D_{21}^* = \begin{bmatrix} 0 \\ I \end{bmatrix}$;



Gambar 3.1. Sistem lup tertutup

Dua asumsi tambahan yang diberikan secara implisit untuk realisasi $G(s)$ adalah $D_{11}=0$ dan $D_{22}=0$. Bentuk dasar dari sistem kendali yang dibahas dalam tulisan ini adalah seperti pada Gambar 3.1. Dimana $G(s)$ adalah plant yang diperumum, $G(s)$ mempunyai dua buah input, yaitu input dari luar (*exogenous input*) w misalnya berupa gangguan (*disturbance*) dan input kendali u . $G(s)$ juga mempunyai dua buah output yaitu output yang diukur y dan output yang dibangun (*regulated output*) z . $K(s)$ adalah pengendali yang didesain (dirancang), diasumsikan real rasional dan proper. Suatu fungsi transfer $G(s)$ disebut proper jika $\lim_{s \rightarrow \infty} G(s)$ ada.

Teorema 3.1.

Terdapat pengendali yang diperkenankan (*admissible*) sehingga $\|T_{zw}\|_{\infty} < \gamma$ jika dan hanya jika tiga kondisi berikut dipenuhi

1. $H_{\infty} \in \text{dom}(\text{Ric})$ dan $X_{\infty} = \text{Ric}(H_{\infty}) > 0$, $H_{\infty} = \begin{bmatrix} A & \gamma^{-2}B_1B_1^* - B_2B_2^* \\ -C_1C_1^* & -A^* \end{bmatrix}$.
2. $J_{\infty} \in \text{dom}(\text{Ric})$ dan $Y_{\infty} = \text{Ric}(J_{\infty}) > 0$, $J_{\infty} = \begin{bmatrix} A^* & \gamma^{-2}C_1C_1^* - C_2^*C_2 \\ -B_1B_1^* & -A \end{bmatrix}$.
3. $\rho(X_{\infty}Y_{\infty}) < \gamma^2$.

Jika ketiga kondisi ini dipenuhi, salah satu pengendalinya adalah

$$K_{\text{subopt}}(s) = \begin{bmatrix} \hat{A}_{\infty} & \vdots & -Z_{\infty}L_{\infty} \\ \cdots & \vdots & \cdots \\ F_{\infty} & \vdots & 0 \end{bmatrix},$$

dengan $\hat{A}_{\infty} = A + \gamma^{-2}B_1B_1^*X_{\infty} + B_2F_{\infty} + Z_{\infty}L_{\infty}C_2$,

$F_{\infty} = B_2^*X_{\infty}$, $L_{\infty} = -Y_{\infty}C_2^*$, $Z_{\infty} = (I - \gamma^{-2}Y_{\infty}X_{\infty})^{-1}$

Bukti :

(\Rightarrow)

Terapkan Teorema 2.1 untuk bagian (1) dari Lemma 2.2, dapat disimpulkan bahwa $\exists Y > Y_1 > 0$ sehingga $AY + Y^*A + Y C_1^* C_1 Y / \gamma^2 + B_1 B_1^* - \gamma^2 B_2 B_2^* = 0$ dan $A + C_1^* C_1 Y / \gamma^2$ antistabil.

Misalkan $X_\infty = \gamma^2 Y^{-1}$. Karena $\gamma > 0$ dan $Y^{-1} > 0$ sehingga $X_\infty > 0$. Melalui perhitungan dapat diperoleh

$$X_\infty A + A^* X_\infty + X_\infty (B_1 B_1^* / \gamma^2 - B_2 B_2^*) X_\infty + C_1^* C_1 = 0 \text{ dan}$$

$$A + (B_1 B_1^* / \gamma^2 - B_2 B_2^*) X_\infty = -X_\infty^{-1} (A^* + C_1^* C_1 X_\infty^{-1}) X_\infty = -X_\infty^{-1} (A^* + C_1^* C_1 Y / \gamma^2) X_\infty$$

stabil. Karena X_∞ solusi dari persamaan Riccati dan $(A, B_1 B_1^* / \gamma^2 - B_2 B_2^*)$ stabil, maka X_∞ solusi yang menstabilkan. Karena X_∞ diperoleh dari setiap anggota domain Riccati tunggal, maka $X_\infty = Ric(H_\infty) > 0$. Dengan cara yang sama terapkan Teorema 2.1. untuk bagian (2) dari Lemma 2.2., diperoleh bahwa terdapat $Y_\infty > 0$ sedemikian sehingga $J_\infty \in dom(Ric)$ dan $Y_\infty = Ric(J_\infty) > 0$.

Terakhir dari Lemma 2.2. bagian (3) diperoleh,

$$\begin{bmatrix} \gamma Y_\infty^{-1} & I_n \\ I_n & \gamma X_\infty^{-1} \end{bmatrix} = \begin{bmatrix} X/\gamma & I_n \\ I_n & Y/\gamma \end{bmatrix} > \begin{bmatrix} X_1/\gamma & I_n \\ I_n & Y_1/\gamma \end{bmatrix} \geq 0.$$

Karena $\begin{bmatrix} \gamma Y_\infty^{-1} & I_n \\ I_n & \gamma X_\infty^{-1} \end{bmatrix} > 0$ dan $\gamma Y_\infty^{-1} > 0$ maka berdasarkan Lemma schur

complements $\gamma X_\infty^{-1} > \gamma^{-1} Y_\infty$, sehingga $I - \gamma^{-2} Y_\infty X_\infty > 0$, jadi $(I - \gamma^{-2} Y_\infty X_\infty)$ mempunyai invers. Definisikan $Y_{t\infty} = (I - \gamma^{-2} Y_\infty X_\infty)^{-1} Y_\infty$.

Selanjutnya dengan menggunakan sifat-sifat dari radius spektral, diperoleh

$$\rho(X_\infty Y_\infty) = \rho(X_\infty Y_{t\infty} (I + \gamma^{-2} X_\infty Y_{t\infty})^{-1})$$

$$\leq \frac{\gamma^2 \rho(\gamma^{-2} X_\infty Y_{t\infty})}{1 + \rho(\gamma^{-2} X_\infty Y_{t\infty})} = \gamma^2 \frac{\rho(\gamma^{-2} X_\infty Y_{t\infty})}{1 + \rho(\gamma^{-2} X_\infty Y_{t\infty})} < \gamma^2.$$

(\Leftarrow)

Misalkan $K_{subopt}(s) = \begin{bmatrix} \hat{A}_\infty & \vdots & -Z_\infty L_\infty \\ \dots & \vdots & \dots \\ F_\infty & \vdots & 0 \end{bmatrix}$ maka fungsi transfer lup tertutup

dengan K_{subopt} diberikan oleh

$$T_{zw} = \begin{bmatrix} A & B_2 F_\infty & \vdots & B_1 \\ -Z_\infty L_\infty C_2 & \hat{A}_\infty & \vdots & -Z_\infty L_\infty D_{21} \\ \dots & \dots & \vdots & \dots \\ C_1 & D_{12} F_\infty & \vdots & 0 \end{bmatrix} = \begin{bmatrix} A_c & \vdots & B_c \\ \dots & \vdots & \dots \\ C_c & \vdots & D_c \end{bmatrix}.$$

Didefinisikan $P = \begin{bmatrix} \gamma^2 Y_\infty^{-1} & -\gamma^2 Y_\infty^{-1} Z_\infty^{-1} \\ -\gamma^2 (Z_\infty^*)^{-1} Y_\infty^{-1} & \gamma^2 Y_\infty^{-1} Z_\infty^{-1} \end{bmatrix}$.

Karena $Y_\infty > 0$ dan $Z_\infty > 0$, maka dengan menggunakan kriteria Sylvester, di dapat

$P > 0$. P memenuhi persamaan $PA_c + A_c^* P + PB_c B_c^* P / \gamma^2 + C_c^* C_c = 0$ dan

$$A_c + B_c B_c^* P / \gamma^2 = \begin{bmatrix} A + B_1 B_1^* Y_\infty^{-1} & B_2 F_\infty - B_1 B_1^* Y_\infty^{-1} Z_\infty^{-1} \\ 0 & A + B_1 B_1^* Y_\infty^{-1} / \gamma^2 + B_2 F_\infty \end{bmatrix} \text{ tidak mempunyai}$$

nilai eigen pada sumbu imajiner, karena $A + B_1 B_1^* X_\infty / \gamma^2 + B_2 F_\infty$ stabil dan

$A + B_1 B_1^* Y_\infty^{-1}$ antistabil. Jadi, menurut Lemma 2.1., diperoleh $\|T_{zw}\|_\infty < \gamma$.

4. HASIL SIMULASI

Sebagai verifikasi dari kinerja pengendali suboptimal H_∞ , pengendali tersebut diaplikasikan pada struktur fleksibel. Pandang model dinamik dari struktur fleksibel [5], yang ditulis dalam bentuk persamaan differensial orde dua sebagai berikut :

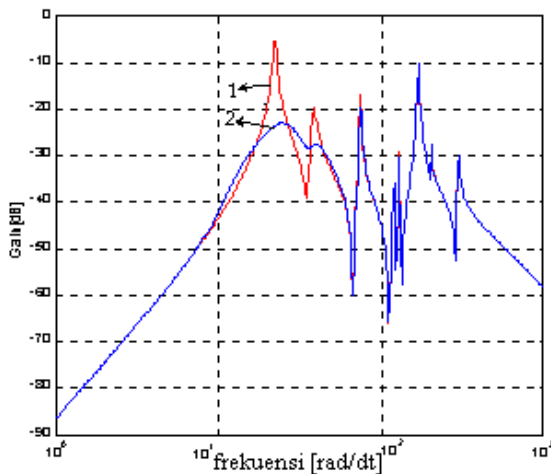
$$M_p \ddot{x}_0(t) + C_p \dot{x}_0(t) + K_p x_0(t) + d_p \ddot{z}(t) + b_p f(t) = 0 \tag{2}$$

x_0 adalah vektor keadaan, M_p , C_p , dan K_p masing-masing adalah matriks inersia, redaman dan kekakuan dari struktur. d_p adalah vektor gangguan untuk percepatan eksitasi \ddot{z} dan b_p adalah matriks input untuk gaya kendali f .

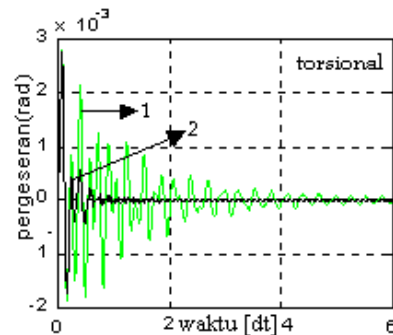
Pengendali dirancang untuk meminimisasi peaks fungsi alih lup terbuka pada mode pertama dan kedua. Untuk tujuan ini, diterapkan fungsi bobot *high-pass filter* orde 4. Persamaan keadaan (*state*) dari fungsi bobot tersebut adalah

$$W_H = Lev \frac{s^4 + 4\zeta_l \omega_l s^3 + 2(2\zeta_l^2 + 1)\omega_l^2 s^2 + 4\zeta_l \omega_l^3 s + \omega_l^4}{s^4 + 4\zeta_h \omega_h s^3 + 2(2\zeta_h^2 + 1)\omega_h^2 s^2 + 4\zeta_h \omega_h^3 s + \omega_h^4}, \quad (3)$$

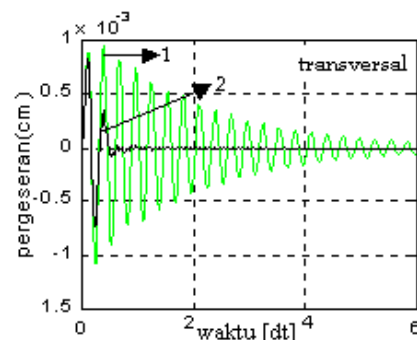
dengan s adalah operator Laplace, $Lev=90$, $\omega_l = 6\pi, \zeta_l = 0.6, \omega_h = 36\pi$ dan $\zeta_h = 0.6$. Dengan menggabungkan persamaan (2) dan (3) serta menggunakan transformasi [5,6] diperoleh realisasi matriks transfer $G(s)$ seperti pada persamaan (1), yang merupakan plant berorde 30. Yang dimaksud dengan orde disini adalah banyaknya variable keadaan. Selanjutnya dengan menggunakan program MATLAB, dirancang pengendali suboptimal H_∞ , $K(s)$, dan diaplikasikan pada plant semula sehingga diperoleh sistem lup tertutup.



Gambar 4.1. Respon frekuensi dari lup terbuka (1) dan lup tertutup (2)



Gambar 4.2a. Respon impuls dari pergerakan torsional [lup terbuka (1), lup tertutup (2)]



Gambar 4.2b. Respon impuls dari pergerakan transversal [lup terbuka (1), lup tertutup (2)]

Untuk menguji performansi (kinerja) pengendali suboptimal H_∞ , sistem lup tertutup dan lup terbuka diberi gangguan berupa sinyal fungsi impuls, yang

mengakibatkan terjadinya pergerakan dari sistem (struktur fleksibel) dalam arah transversal dan torsional. Respon frekuensi lup terbuka (tanpa pengendali) dan lup tertutup (dengan pengendali) diberikan pada Gambar 4.1. Dari Gambar tersebut, terlihat bahwa pengendali dapat mereduksi (meminimisasi) mode pertama kurang lebih 15 dB dan mode kedua kurang lebih 8 dB. Pada Gambar 4.2a dan Gambar 4.2b diberikan respon impuls dari pergerakan dalam arah transversal dan torsional, dari sini terlihat performansi (kinerja) pengendali dalam meredam vibrasi dari struktur fleksibel, dalam waktu sekitar 1 detik, sistem tidak bergetar lagi (sudah stabil). Hal ini berbeda dengan sistem lup terbuka (tanpa pengendali) yang masih terus bergetar dalam waktu yang cukup lama.

5. KESIMPULAN

Dari hasil pembahasan, dapat disimpulkan bahwa syarat perlu dan cukup untuk eksistensi pengendali suboptimal H_∞ adalah solusi yang menstabilkan dari dua persamaan Riccati aljabar adalah definit positif dan radius spektral dari perkalian dua solusi tersebut kurang dari $\gamma^2, \gamma > 0$.

Pengendali suboptimal H_∞ , yang diperoleh dapat diaplikasikan ke struktur fleksibel dan mempunyai performansi (kinerja) yang baik dalam meredam vibrasi (getaran).

6. UCAPAN TERIMA KASIH

Terima kasih kami ucapkan pada Prof. S. M. Nababan dan Dr. Roberd Saragih yang telah meluangkan waktunya untuk berdiskusi, memberikan saran dan masukan pada penulis.

DAFTAR PUSTAKA

1. Colaneri, P, Geromel, J. C, Locatelli, A, *Control Theory and Design : An RH_2 and RH_∞ Viewpoint*, Academic Press, 1997.
2. Doyle, J. C, Glover, K, Khargoneker, P, and Francis, B. A, *State Space Solutions to Standard H_2 and H_∞ Control Problem*, IEEE Trans, Automatic Control, 1989, Vol. 34.
3. Francis, B. A, *A Course in H_∞ Control Theory*, Springer-Verlag Berlin Heidelberg, NewYork, 1987.
4. Green, M and Limebeer, D. J. N, *Linear Robust Control*, Prentice-hall Inc, 1995.
5. Saragih R. and Yoshida K, *Reduced Order Controller of Transverse-Torsional Coupled Vibration Based on Linear Matrix Inequalities*, *Journal of Vibration and Control*, Sage Publications Inc, 1999, 5 : 907-923.
6. Widowati dan Saragih R, *Perancangan Pengontrol Berorde Minimum Melalui Reduksi Orde Plant*, *Majalah Ilmiah Himpunan Matematika Indonesia*, 2001, 7 : 2.
7. Zhou K and Doyle, J. C, *Essentials of Robust Control*, Prentice-Hall Inc, 1998.